

systemtronic
TARIFA 2024
NACIONAL

systemtronic
registro de proyecto

FECHA: _____

DISTRIBUIDOR: _____

NOMBRE DEL PROYECTO: _____

PRESCRIPTOR: _____

FECHA DE INSTALACIÓN: _____

UBICACIÓN DEL PRODUCTO: _____

COMPETENCIA DE SYSTEMTRONIC: _____

CONOCIMIENTO DEL PROYECTO: _____

NOTAS: _____





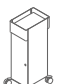
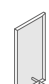



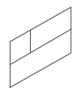



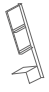
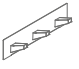
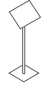

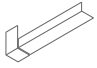




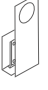




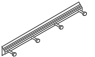
RESPUESTA DE SYSTEMTRONIC: _____





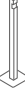
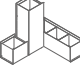
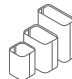
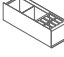
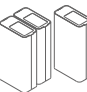
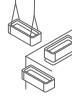


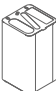





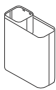



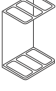

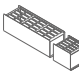

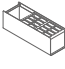

Enviar a la atención del departamento comercial: nacional@st-systemtronic.com / fax.961854482

Índice alfabético

registro de proyecto	3	green cloud	143
condiciones de venta	8	green light	140
atria	70	hold	12
baldas	72	hold daily	16
ben	10	iflag	68
branch	25	inlin	31
buraco	38	inper	34
cantha ^{new}	44	ker	36
celes	156	koku	75
climb	51	laura	152
conee jardinera	134	lit	60
conee pouf	132	malva	55
crepe jardinera	137	mill	154
crepe paragüero	126	modulor	62
crepe paragüero & jardinera ^{new}	128	mott	82
dina	161	naname	19
drop	93	nube	164
drop out	109	office set	173
drop top	99	parban	57
drop top 29 ^{new}	102	pointo	40
drop top mini	107	second tree	27
drop top triple	105	second tree wall	29
elica	21	sita	86
faya	84	sou	115
flap	65	store	167
flora ^{new}	150	trec	53
forrein	124	usio	77
fum	91	zin	80
		acabados	177

Índice

		registro de proyecto	3					
		condiciones de venta	8					
Muebles auxiliares		ben	10	Separadores		trec	53	
		hold	12			malva	55	
		hold daily	16			parban	57	
Percheros		naname	19	Expositores		lit	60	
		elica	21			modulor	62	
		branch	25			flap	65	
		second tree	27			iflag	68	
		second tree wall	29			atria	70	
		inlin	31		Librerías		baldas	72
		inper	34				koku	75
		ker	36				usio	77
		buraco	38		Revisteros		zin	80
		pointo	40				mott	82
		cantha	44					
		climb	51					

Soporte extintor		faya	84	Pouf		conee pouf	132
Soporte televisión		sita	86	Maceteros		conee jardinera	134
Ceniceros		fum	91			crepe jardinera	137
Papeleras		drop	93			crepe jardinera- paragüero ^{new}	130
		drop top	99			green light	140
		drop top 29 ^{new}	102			green cloud	143
		drop top triple	105	Lámparas		flora ^{new}	150
		drop top mini	107			cantha LED ^{new}	49
Paragüeros		elica paragüero	23	Mesas		laura	152
		drop out	109			mill	154
		sou	115			celes	156
		forrein	124			dina	161
		crepe paragüero	126	Reloj		nube	164
		crepe ^{new} paragüero- jardinera	128	Accesorios de oficina		store	167
						office set	173
						acabados	177

condiciones de venta

CONDICIONES DE VENTA:

- La presente tarifa de precio entra en vigor a partir del 25 de marzo de 2024.
- El "PVP recomendado" reflejado en la tarifa está exento de IVA, embalaje incluido.
- Los precios indicados son susceptibles de ser modificados en función de los costes de las materias primas, en el caso de que la empresa se vea obligada a ello. Por favor consulten la tarifa de precios de nuestra página web antes de realizar un presupuesto, para asegurarse de que las referencias y precios son correctos.

PROCEDIMIENTO DE PEDIDO:

- Todos los pedidos se deben hacer por escrito, por email (nacional@st-systemtronic.com) o fax (+34 961854482), indicando:
 - A - nombre del producto y referencia
 - B - modelo
 - C - acabado / color
 - D - número de unidades
- No se aceptarán modificaciones de pedidos o cancelaciones pasadas 48 horas desde su confirmación de pedido.
- Los pedidos de muestras se cobrarán como pedidos normales.

PEDIDO MÍNIMO:

- Los portes serán pagados a partir de 480 € netos, únicamente dentro del territorio peninsular nacional.
- Para pedidos inferiores se cargarán portes en factura según baremo del transporte.
- Para entregas a particulares (por solicitud expresa del cliente) consultar portes.
- Para Canarias los portes serán debidos y correrán a cargo del cliente.
- Para Baleares los portes serán pagados a partir de 780 € netos excepto Formentera.

PEDIDOS ESPECIALES:

- Para pedidos especiales o modificaciones en cualquiera de los productos (acabado, dimensiones...), solicitar a SYSTEMTRONIC presupuesto y plazo de entrega.
- Todos los pedidos especiales serán pagados por adelantado mediante una transferencia bancaria (€), a la confirmación del pedido. No se aplicarán descuentos adicionales.

CONDICIONES DE PAGO:

- SYSTEMTRONIC no aceptará compartir gastos bancarios, deberá recibir el total de las facturas en las transferencias bancarias.
- El total de la factura del primer pedido se pagará mediante una transferencia bancaria por adelantado (€).
- La forma de pago para futuros pedidos será negociada entre SYSTEMTRONIC y sus clientes.
- Los pedidos pagados antes de que la mercancía sea expedida tendrán un 1,5 % de descuento adicional.
- Los productos continúan siendo propiedad de SYSTEMTRONIC hasta que la factura sea pagada al completo.

condiciones de venta

PLAZO DE ENTREGA:

- 21 días hábiles tras la confirmación de pedido.

TRANSPORTE:

- Las incidencias deben ser notificadas (incluyendo fotografías) por fax o email en un plazo máximo de 24 horas tras haber recibido la mercancía.

EMBALAJE:

- Aquellos pedidos que necesiten ser expedidos en cajas especiales de madera, se cobrará en factura el coste del embalaje especial y deberá confirmarse el pedido

ATENCIÓN:

- SYSTEMTRONIC se reserva el derecho de hacer cualquier modificación técnica, dimensional o estética en la fabricación de sus productos sin previo aviso.
- Cualquier tipo de reclamación relacionada con la fabricación del producto deberá notificarse dentro del plazo de los 8 días siguientes a la entrega de la mercancía, y bajo ningún concepto se aceptarán reclamaciones pasado dicho plazo.

GARANTÍA:

- SYSTEMTRONIC garantiza la calidad de sus productos durante su proceso de fabricación y los componentes de sus productos. Esperamos un uso responsable de cada uno de sus elementos, basándose en sus características específicas.
- La garantía no cubrirá defectos causados por un mal uso, golpes, productos de limpieza no apropiados o condiciones climatológicas extremas.
- La garantía será válida durante los 36 meses posteriores a la fecha de factura.

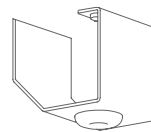
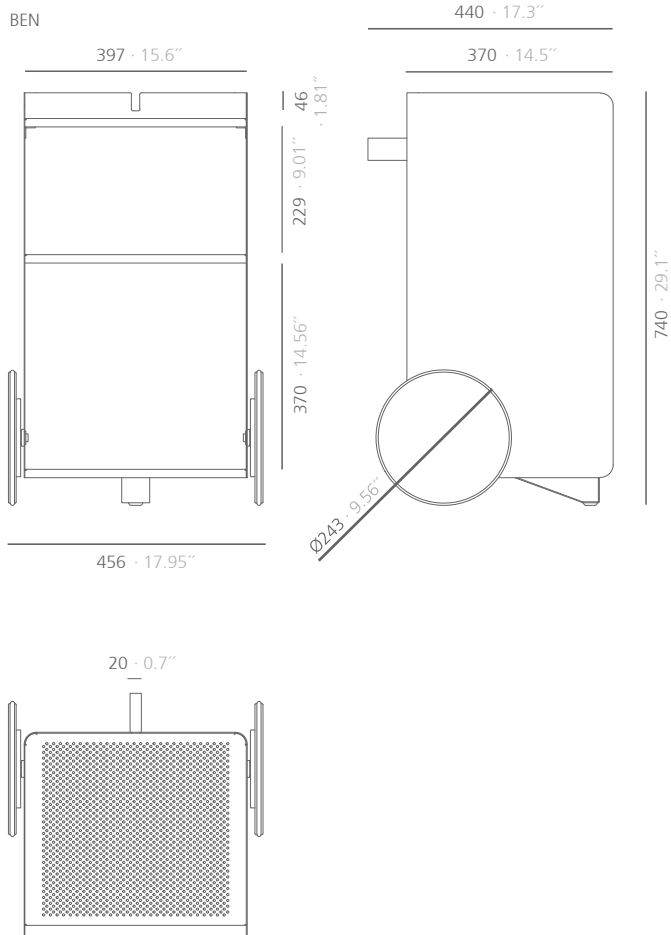
ben



Ben, mueble auxiliar versátil, compacto, de fácil movilidad y desplazamiento. Destaca por la dimensión de sus ruedas acabadas en roble natural y su pomo de madera maciza de roble natural. Fabricado en acero pintado acabado con pintura en polvo termoendurecida lacada al horno.

ben

Estudio Enblanc



El diseño incluye un pie fijo delantero.



Para favorecer el desplazamiento del carro en su posición recta, se ofrece la posibilidad de sustituir el pie fijo por una rueda de Ø 4 cm (BENRUAD).

Referencia	Modelo · Dimensiones	Acabado	Embalaje	PVP Euros · Unidad
BENBLRUOB00	BEN pie fijo y ruedas de roble	Blanco texturado	·nº de bultos 1: 486x470x790 mm / 0.18 m³ / 27 kg	853
BENNERUOB00		Negro texturado RAL 9011		
BENBGRUOB00		Beige gris mate RAL 1019		
BENAZRUOB00		Azul texturado RAL 5011		
BENRORUOB00		Rojo texturado RAL 3001		
BENGNRUOB00		Granate texturado RAL 3005		
BENVERUOB00		Verde texturado RAL 6009		882
BENGFUOB00		Gris forja texturado		
BENSRUOB00		Red sirung texturado		
BENBRUOB00		Bronze bagana texturado		
BENRRRUOB00		Rust rame texturado		930
BENRUAD		Rueda de Ø 4 cm		Negro

hold



La Hold es un mueble auxiliar que gracias a sus diseños y funcionalidad encaja perfectamente en múltiples espacios: habitaciones, cocinas, baños, oficinas...

Disponible en tres tamaños: Hold High, Hold office y Hold.

Están tapados por arriba con una tapa de metacrilato que forma un cajón donde colocar objetos. Esta tapa tiene un escote que permite el cableado.

Exclusivamente al Hold High, ya que tiene un cajón más profundo, se le puede acoplar un accesorio para elevar la tapa de metacrilato, esto es conveniente para cuando se desea poner una cafetera.

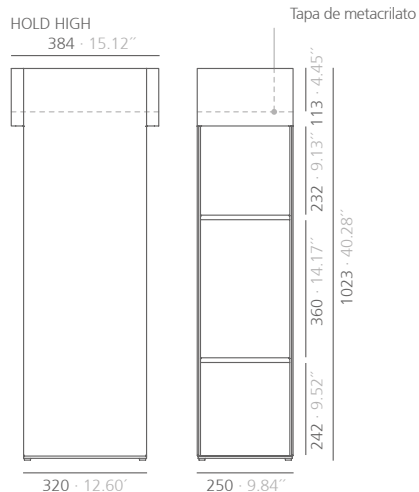


Las tapas de metacrilato de Hold High, Hold Office y Hold permiten el cableado. No incluye la regleta de enchufes.

Para facilitar la movilidad de cada uno de ellos se le pueden añadir sus ruedas.

Fabricado en plancha de acero plegada, recubierta con pintura de poliéster.

ELEVADOR HOLD HIGH



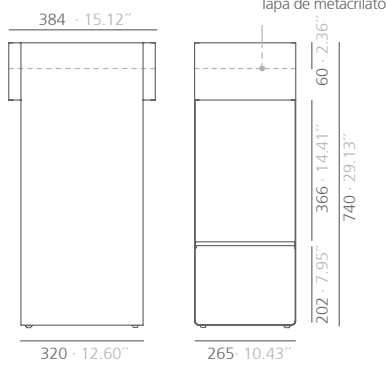
RUEDAS HOLD HIGH



Para uso en zonas húmedas se requiere un proceso adicional de imprimación antes de la pintura. Para acabados y dimensiones especiales, consultar.

Referencia	Modelo · Dimensiones	Acabado	Embalaje	PVP Euros · Unidad
BESIDEHBG	HOLD HIGH 250x320 _ h1024	Beige gris mate RAL 1019	·nº de bultos 1: 430x300x1080 mm / 0.139 m³ / 22.86 kg	457
BESIDEHBL		Blanco texturado		
BESIDEHNE		Negro texturado RAL 9011		
BESIDEHAZ		Azul texturado RAL 5011		486
BESIDEHRO		Rojo texturado RAL 3001		
BESIDEHGN		Granate texturado RAL 3005		
BESIDEHVE		Verde texturado RAL 6009		
BESIDEHGF		Gris forja texturado		
BESIDEHRS		Red sirung texturado		
BESIDEHBB		Bronze bagana texturado		566
BESIDEHRR		Rust rame texturado		
BESIDEE		Elevador hold high		Mismo acabado que el mueble
BESIDERH/BG/BL/NE	4 ruedas hold high	Beige gris / blanco / negro	·nº de bultos 1: 400x100x242 mm / 0.009 m³ / 1.98 kg	132
BESIDERH/AZ/RO/GN/VE/GF		Azul / rojo / granate / verde / gris forja		140
BESIDERH/RS/BB/RR		Red sirung / bronze bagana / rust rame		149

HOLD OFFICE



RUEDAS HOLD OFFICE



Para uso en zonas húmedas se requiere un proceso adicional de imprimación antes de la pintura. Para acabados y dimensiones especiales, consultar.

Referencia	Modelo · Dimensiones	Acabado	Embalaje	PVP Euros · Unidad
BESIDEOBG	HOLD OFFICE 265x384 _ h740	Beige gris mate RAL 1019	·nº de bultos 1: 430x290x780 mm / 0.097 m³ / 14.25 kg	384
BESIDEOBL		Blanco texturado		
BESIDEONE		Negro texturado RAL 9011		
BESIDEOAZ		Azul texturado RAL 5011		411
BESIDEROO		Rojo texturado RAL 3001		
BESIDEOGN		Granate texturado RAL 3005		
BESIDEOVE		Verde texturado RAL 6009		
BESIDEOGF		Gris forja texturado		
BESIDEORS		Red sirung texturado		
BESIDEOBB		Bronze bagana texturado		493
BESIDEORR		Rust rame texturado		
BESIDERO/BG/ BL/NE		4 ruedas hold office		Beige gris / blanco / negro
BESIDERO/AZ/ RO/GN/VE/GF	Azul / rojo / granate / verde / gris forja		140	
BESIDERO/RS/ BB/RR	Red sirung / bronze bagana / rust rame		149	



Para uso en zonas húmedas se requiere un proceso adicional de imprimación antes de la pintura. Para acabados y dimensiones especiales, consultar.

Referencia	Modelo · Dimensiones	Acabado	Embalaje	PVP Euros · Unidad
BESIDEBG	HOLD 220x484 _ h530	Beige gris mate RAL 1019	·nº de bultos 1: 530x270x585 mm / 0.084 m³ / 10.92 kg	314
BESIDEBL		Blanco texturado		
BESIDENE		Negro texturado RAL 9011		
BESIDEAZ		Azul texturado RAL 5011		340
BESIDERO		Rojo texturado RAL 3001		
BESIDEGN		Granate texturado RAL 3005		
BESIDEVE		Verde texturado RAL 6009		
BESIDEGF		Gris forja texturado		
BESIDERSI		Red sirung texturado		
BESIDEBB		Bronze bagana texturado		384
BESIDERR		Rust rame texturado		
BESIDERS/BG/ BL/NE		4 ruedas hold		Beige gris / blanco / negro
BESIDERS/AZ/ RO/GN/VE/GF	Azul / rojo / granate / verde / gris forja		124	
BESIDERS/RS/ BB/RR	Red sirung / bronze bagana / rust rame		133	

hold daily



Hold Daily, mueble auxiliar específico para espacios de trabajo, cerrado por detrás, con gran capacidad y facilidad de movimiento gracias a sus ruedas especiales de 64 mm de diámetro.

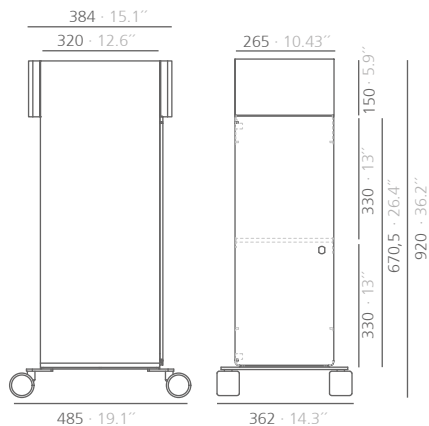
Disponible en dos versiones: Hold Daily DR con puerta y cerradura o Hold Daily BX sin puerta.

Fabricado en plancha de acero plegada, recubierta con pintura de poliéster.

hold daily

Estudio Enblanc

HOLD DAILY DR



Para uso en zonas húmedas se requiere un proceso adicional de imprimación antes de la pintura. Para acabados y dimensiones especiales, consultar.

Referencia	Modelo · Dimensiones	Acabado	Embalaje	PVP Euros · Unidad
DAILYDRBL	HOLD DAILY DR Hold Daily con puerta. Incluye ruedas. No incluye cajón.	Blanco texturado	n° de bultos: 2 Bulto 1 (Hold Daily BX): 435x320x895 mm / 0.12 m³ / 18.76 kg Bulto 2 (ruedas Hold Daily): 400x100x242 mm / 0.009 m³ / 1.98 kg	825
DAILYDRNE		Negro texturado RAL 9011		
DAILYDRAZ		Azul texturado RAL 5011		864
DAILYDRRO		Rojo texturado RAL 3001		
DAILYDRGN		Granate texturado RAL 3005		
DAILYDRVE		Verde texturado RAL 6009		
DAILYDRGF		Gris forja texturado		
DAILYDRRS		Red sirung texturado		
DAILYDRBB		Bronze bagana texturado		933
DAILYDRRR		Rust rame texturado		

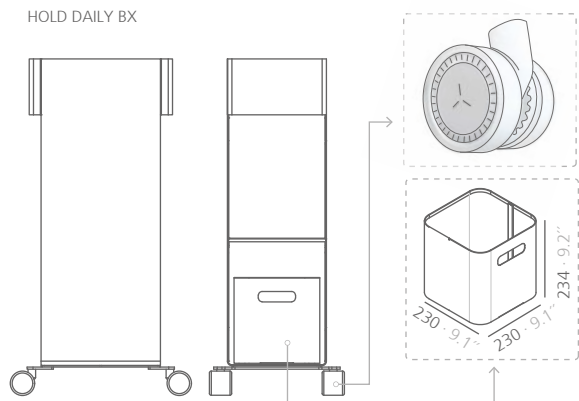
mm · inches

Acabados en la página 177

Para acabados y dimensiones especiales, consultar

Tarifa de precios 2024 - Nacional - *PVP (I.V.A. no incluido)

17



Para uso en zonas húmedas se requiere un proceso adicional de imprimación antes de la pintura. Para acabados y dimensiones especiales, consultar.

Referencia	Modelo · Dimensiones	Acabado	Embalaje	PVP Euros · Unidad
DAILYXBBL	HOLD DAILY BX	Blanco texturado	·nº de bultos: 2 Bulto 1 (Hold Daily BX): 435x320x895 mm / 0.12 m³ / 16.82 kg Bulto 2 (ruedas Hold Daily): 400x100x242 mm / 0.009 m³ / 1.98 kg	672
DAILYBXNE		Negro texturado RAL 9011		
DAILYBXAZ		Azul texturado RAL 5011		
DAILYBXRO		Rojo texturado RAL 3001		711
DAILYBXGN		Granate texturado RAL 3005		
DAILYBXVE		Verde texturado RAL 6009		
DAILYBXGF		Gris forja texturado		
DAILYBXRS		Red sirung texturado		777
DAILYBXBB		Bronze bagana texturado		
DAILYBXRR		Rust rame texturado		
DAILYCABL		Cajón del Hold Daily.		Blanco texturado
DAILYCANE	Negro texturado RAL 9011			
DAILYCAAZ	Azul texturado RAL 5011			
DAILYCARO	Rojo texturado RAL 3001		153	
DAILYCAGN	Granate texturado RAL 3005			
DAILYCAVE	Verde texturado RAL 6009			
DAILYCAGF	Gris forja texturado			
DAILYCARS	Red sirung texturado		174	
DAILYCABB	Bronze bagana texturado			
DAILYCARR	Rust rame texturado			

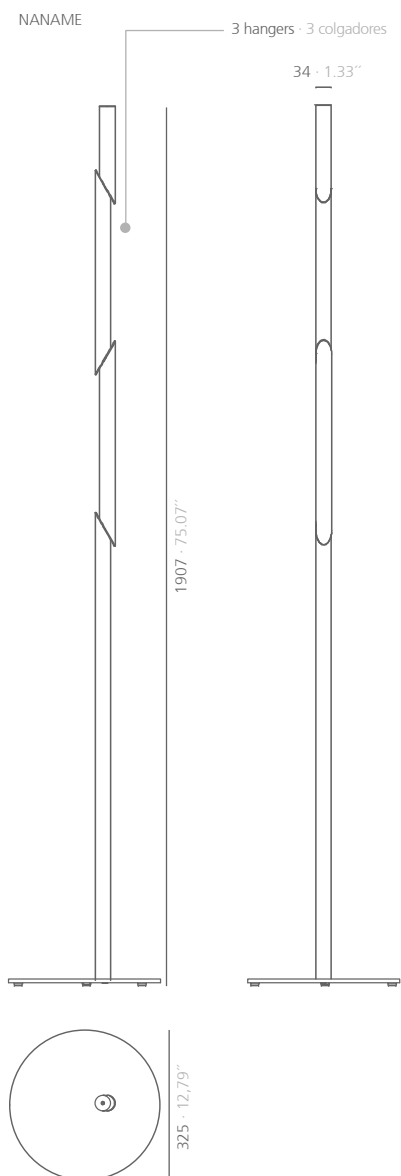
naname



Naname es el perchero que representa el momento en que el bambú se corta con una hoja afilada y cae. Fabricado en acero.

naname

Kodai Iwamoto



Referencia	Acabado base y columna	Embalaje	PVP* euros/unidad
NANABL	Blanco mate RAL 9003	·nº de bultos: 2 Bulto 1 (columna): 155x145x1980 mm / 0.045 m³ / 5.32 kg Bulto 2 (base): 400x400x60 mm / 0.01 m³ / 5.74 kg	466
NANANE	Negro satinado RAL 9011		
NANAAZ	Azul texturado RAL 5011		543
NANARO	Rojo texturado RAL 3001		
NANAGN	Granate texturado RAL 3005		
NANAVE	Verde texturado RAL 6009		
NANAGF	Gris forja texturado		560
NANARS	Red sirung texturado		
NANABB	Bronze bagana texturado		
NANARR	Rust rame texturado		629
NANAOR	Oro Karkar texturado		

elica



Perchero compuesto por una columna de aluminio anodizado y una base y colgadores de acero pintado. La disposición en planta y diseño de las hélices optimiza el espacio utilizado.

A nuestra Elica original se han añadido para formar esta nueva familia: Elica umbrella con la doble función de paragüero y perchero en la que el contenedor es de aluminio y Elica mini, un perchero ligero de acero, portátil y de uso personal para que siempre que estés sentado en un restaurante, una biblioteca, cafetería o puesto de trabajo, puedas tener tus pertenencias cerca y a la vista.

Material:

Colgadores: Acero.

Columna de Elica y Elica umbrella: Aluminio extrusionado.

Columna Elica mini: Acero.

Contenedor Elica Umbrella: Aluminio. En su interior hay una plancha circular de polietileno con perforaciones para apoyar los paraguas y recoger las gotas de agua.

Aro de Elica Umbrella: Acero.

Base: Acero.

Dimensiones:

ELICA: Ø325x1880 mm

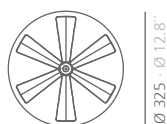
ELICA_UMBRELLA: Ø325x1880 mm

ELICA_MINI: Ø217x930 mm

elica

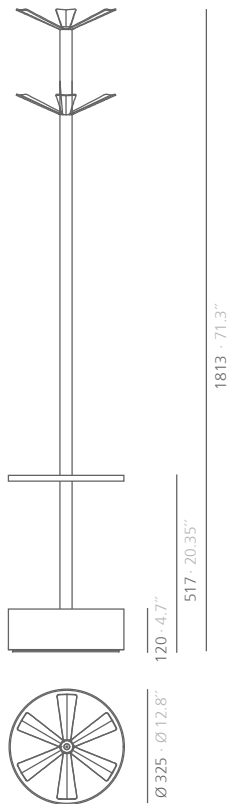
Fernando Gil

ELICA



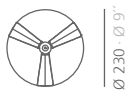
Referencia	Modelo	Acabado columna	Acabado colgadores y base/paragüero	Embalaje	PVP* euros/uni-dad		
HELIXBLAL	Elica	Aluminio anodizado	Blanco brillo	·nº de bultos: 3 Bulto 1 (columna): 90x90x1820 mm / 0.015 m³ / 1.78 kg Bulto 2 (base): 400x400x60 mm / 0.01 m³ / 5.74 kg Bulto 3 (hélices): 400x400x60mm / 0.01 m³ / 1.16 kg	278		
HELIXNEAL			Negro satinado RAL 9011				
HELIXAZAL			Azul texturado RAL 5011		306		
HELIXROAL			Rojo texturado RAL 3001				
HELIXGNAL			Granate texturado RAL 3005				
HELIXGFAL			Gris forja texturado				
HELIXRSAL			Red sirung texturado		356		
HELIXBLBL			Blanco brillo		Blanco brillo	400x400x60 mm / 0.01 m³ / 5.74 kg Bulto 3 (hélices): 400x400x60mm / 0.01 m³ / 1.16 kg	278
HELIXNEBL		Negro satinado RAL 9011					
HELIXAZBL		Azul texturado RAL 5011			306		
HELIXROBL		Rojo texturado RAL 3001					
HELIXGNBL		Granate texturado RAL 3005					
HELIXGFBL		Gris forja texturado					
HELIXRSBL		Red sirung texturado			356		
COLELINE		Columna Elica			Columna pintada negro		
COELIAZ			Columna pintada azul RAL 5011				
COELIRO	Columna pintada rojo RAL 3001		+26**				
COELIGN	Columna pintada granate texturado RAL 3005						
COELIGF	Columna pintada gris forja texturado						
COELIRS	Columna pintada red sirung			+37**			

ELICA_UMBRELLA



Referencia	Modelo	Acabado columna	Acabado colgadores y base/paraguero	Embalaje	PVP* euros/unidad
ELIUMALBL	Elica umbrella	Aluminio anodizado	Blanco brillo	·nº de bultos: 3 Bulto 1 (columna): 90x90x1820 mm / 0.015 m³ / 1.78 kg Bulto 2 (base+contenedor+aro): 445x275x575 mm / 0.070 m³ / 10.74 kg Bulto 3 (hélices): 400x400x60 mm / 0.01 m³ / 1.16 kg	482
ELIUMALNE			Negro satinado RAL 9011		
ELIUMALAZ			Azul texturado RAL 5011		522
ELIUMALRO			Rojo texturado RAL 3001		
ELIUMALGN			Granate texturado RAL 3005		
ELIUMALGF			Gris forja texturado		591
ELIUMALRS			Red sirung texturado		
ELIUMBLBL		Blanco brillo	Blanco brillo		482
ELIUMBLNE			Negro satinado RAL 9011		
ELIUMBLAZ			Azul texturado RAL 5011		522
ELIUMBLRO			Rojo texturado RAL 3001		
ELIUMBLGN			Granate texturado RAL 3005		
ELIUMBLGF			Gris forja texturado		591
ELIUMBLRS			Red sirung texturado		
COLELIPANE	Columna Elica umbrella	Columna pintada negro		+13**	
COLELIPAAZ		Columna pintada azul RAL 5011			
COLELIPARO		Columna pintada rojo RAL 3001			
COLELIPAGN		Columna pintada granate texturado RAL 3005		+26**	
COLELIPAGF		Columna pintada gris forja texturado			
COLELIPARS		Columna pintada red sirung			+37**

ELICA_MINI



Referencia	Modelo	Acabado	Embalaje	PVP* euros/unidad
ELIMIBL	Elica mini	Blanco brillo	·nº de bultos 1: 270x270x790 mm / 0.057 m³ / 4.3 kg	163
ELIMINE		Negro satinado RAL 9011		
ELIMIAZ		Azul texturado RAL 5011		176
ELIMIRO		Rojo texturado RAL 3001		
ELIMIGN		Granate texturado RAL 3005		
ELIMIGF		Gris forja texturado		
ELIMIRS		Red sirung texturado		

branch



Perchero con colgadores metálicos que evocan a las ramas de los árboles. Disponible en varios acabados.

Materiales:

Colgadores: Acero

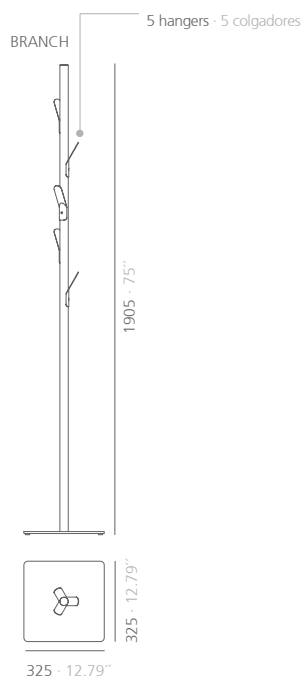
Base: Acero.

Columna: Aluminio extrusionado.

Dimensiones: 325x325x1905 mm

branch

STC Studio



Referencia	Acabado columna	Acabado colgadores y base	Embalaje	PVP* euros/unidad
BRANE	Aluminio anodizado	Negro satinado RAL 9011	·nº de bultos: 2 Bulto 1 (columna): 155x145x1980 mm / 0.045 m³ / 2.92 kg Bulto 2 (base): 400x400x60 mm / 0.01 m³ / 7.06 kg	254
BRABL		Blanco brillo		
BRAAZ		Azul texturado RAL 5011		282
BRARO		Rojo texturado RAL 3001		
BRAGN		Granate texturado RAL 3005		
BRAGF		Gris forja texturado		
BRARS		Red sirung texturado		
BRANE2	Blanco brillo	Negro satinado RAL 9011		254
BRABL2		Blanco brillo		282
BRAAZ2		Azul texturado RAL 5011		
BRARO2		Rojo texturado RAL 3001		
BRAGN2		Granate texturado RAL 3005		
BRAGF2		Gris forja texturado		
BRARS2		Red sirung texturado		330
COLBRANNE	Columna pintada negro			+13**
COLBRANAZ	Columna pintada azul RAL 5011			+25**
COLBRANRO	Columna pintada rojo RAL 3001			
COLBRANGN	Columna pintada granate texturado RAL 3005			
COLBRANGF	Columna pintada gris forja texturado			
COLBRANRS	Columna pintada Red sirung			

second tree



Perchero fabricado con perfil cuadrado de acero rebajado por bajo para que encajen las patas en cruz de plancha de acero. Los colgadores de madera natural de roble se fijan en fábrica de modo que no queda ningún elemento de unión o herraje (como tornillos) a la vista.

Montaje sencillo y rápido.

Material:

Colgadores: Madera roble natural con barniz laca transparente mate.

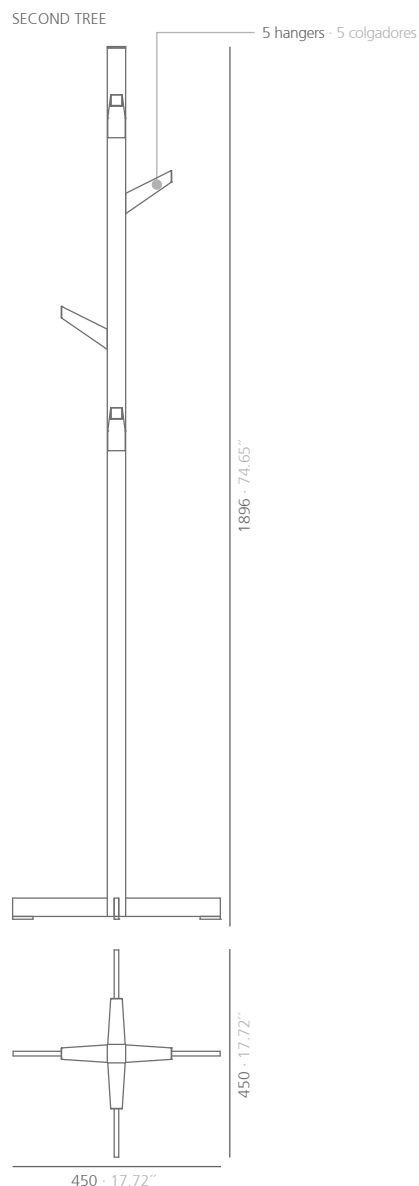
Columna: Acero.

Base: Acero.

Dimensiones: 450x450x1896 mm

second tree

Pablo Gironés



Referencia	Acabado columna y base	Acabado colgadores	Embalaje	PVP* euros · unidad
SECTRBBLMD	Blanco mate RAL 9003	Madera roble	·nº de bultos: 2 Bulto 1 (columna): 280x280x2000 mm / 0.157 m³ / 5.32 kg Bulto 2 (base): 400x400x60 mm / 0.01 m³ / 3 kg	372
SECTRNENEMD	Negro satinado RAL 9011			399
SECTRAZAZMD	Azul texturado RAL 5011			
SECTRROROMD	Rojo texturado RAL 3001			
SECTRGNGNMD	Granate texturado RAL 3005			
SECTRVEVEMD	Verde texturado RAL 6009			
SECTRGFGFMD	Gris forja texturado			
SECTRRSRSMMD	Red sirung texturado			444
SECTRB BBBMD	Bronze bagana texturado			
SECTRRRRRMD	Rust rame texturado			

second tree wall



Perchero a pared fabricado con colgadores de madera natural de roble que se fijan en fábrica sobre una plancha metálica. Montaje sencillo y rápido.

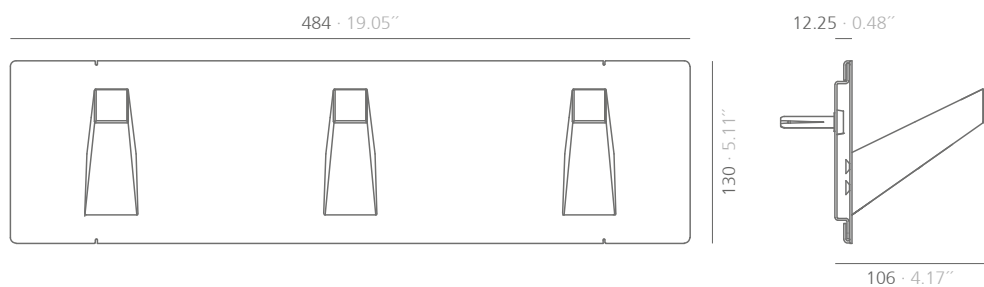
Material:

Colgadores: Madera roble natural con barniz laca transparente mate.
Plancha: Acero.

Dimensiones: 484x106x130 mm.

second tree wall

Pablo Gironés



Referencia	Acabado columna y base	Acabado colgadores	Embalaje	PVP* euros · unidad
SECTRWBLMD	Blanco mate RAL 9003	Madera roble	·nº de bultos: 1	178
SECTRWNEMD	Negro satinado RAL 9011			
SECTRWAZMD	Azul texturado RAL 5011			
SECTRWROMD	Rojo texturado RAL 3001			187
SECTRWGNMD	Granate texturado RAL 3005			
SECTRWVEMD	Verde texturado RAL 6009			
SECTRWGFMD	Gris forja texturado			
SECTRWRSMD	Red sirung texturado			190
SECTRWBBMD	Bronze bagana texturado			
SECTRWRRMD	Rust rame texturado			

inlin



Perchero compuesto por dos columnas de aluminio anodizado en acabado plata mate. Dos versiones, con ruedas o pies regulables. Base y travesaño inferior en acabado blanco o gris forja, barra superior cromada.

El inlin de anchura 758 mm permite adaptar estantes metálicos regulables en altura y una tapa para la base.

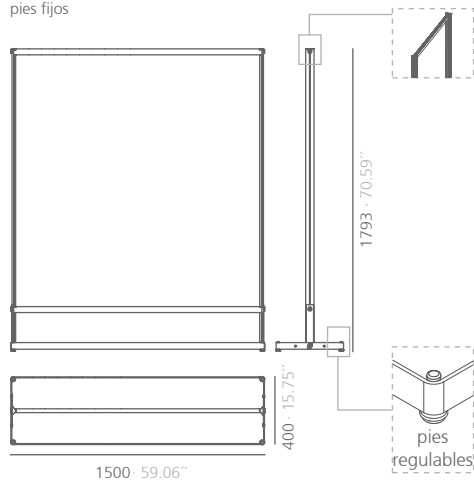
Materiales:

- INLEST estante regulable en altura: Acero pintado.
- INLBAS tapa base: Acero pintado.
- Barra con multiples colgadores fijos (INLD15PF y INLD15RD): Acero pintado.
- Travesaño superior: Acero cromado.
- Travesaño inferior: Acero pintado.
- Base: Acero pintado.
- Columnas: Extrusión de aluminio, acabado anodizado plata mate.
- Refuerzos: Acero pintado.

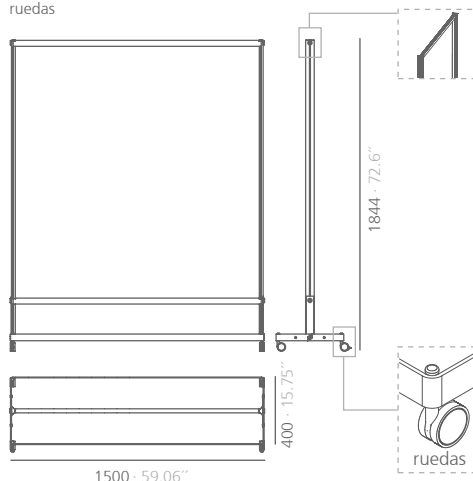
Dimensiones:

- INL7PF: 758x400x1793 mm
- INL15PF: 1500x400x1793 mm
- INLD15PF: 1500x400x1809 mm
- INL7RD: 758x400x1844 mm
- INL15RD: 1500x400x1844 mm
- INLD15RD: 1500x400x1860 mm

INL15PF
pies fijos

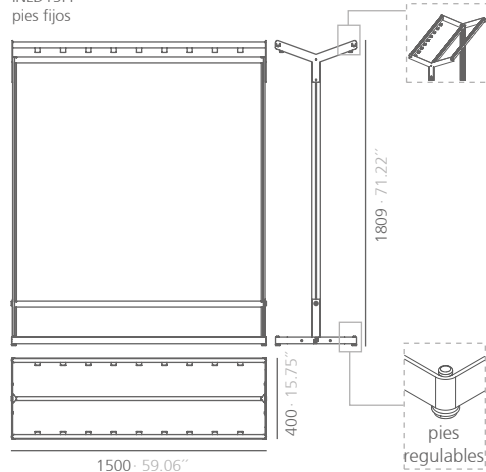


INL15RD
ruedas

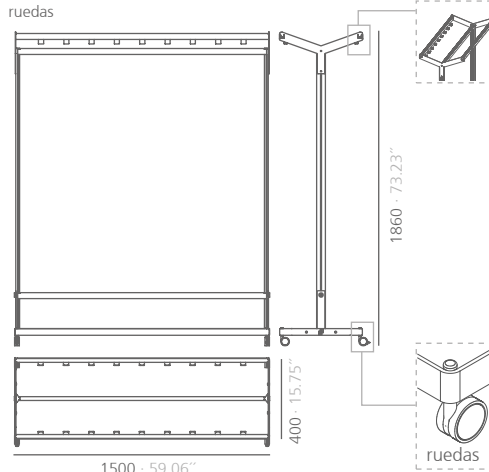


CAPACIDAD:
de 20 a 25 chaquetas
de invierno.

INLD15PF
pies fijos

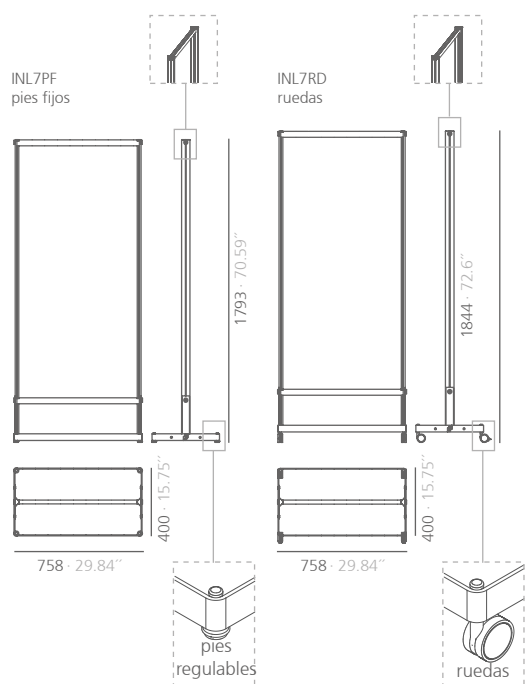


INLD15RD
ruedas



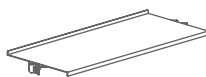
CAPACIDAD:
de 30 a 35 chaquetas
de invierno.

Referencia	Modelo	Pies	Acabado	Embajale	PVP* euros/ unidad
INL15PFBL	Perchero 1500	Pies regulables	Blanco mate RAL 9003	·nº de bultos: 2 Bulto 1 (columnas): 95x90x1830 mm / 0.016 m³ / 2.88 kg Bulto 2 (base+travesaños+refuerzos): 440x80x1590 mm / 0.056 m³ / 11.6 kg	614
INL15PFNE			Negro satinado RAL 9011		
INL15PFGF			Gris forja texturado		
INL15RDBL		Ruedas	Blanco mate RAL 9003		629
INL15RDNE			Negro satinado RAL 9011		
INL15RDGF			Gris forja texturado		
INLD15PFBL	Perchero doble 1500	Pies regulables	Blanco mate RAL 9003	·nº de bultos: 2 Bulto 1 (columnas): 95x90x1830 mm / 0.016 m³ / 2.88 kg Bulto 2 (base+travesaños+refuerzos): 440x80x1590 mm / 0.056 m³ / 14.6 kg	903
INLD15PFNE			Negro satinado RAL 9011		
INLD15PFGF			Gris forja texturado		
INLD15RDBL		Ruedas	Blanco mate RAL 9003		922
INLD15RDNE			Negro satinado RAL 9011		
INLD15RDGF			Gris forja texturado		

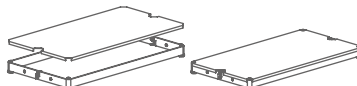


CAPACIDAD:
Chaquetas de invierno,
mínimo 10, máximo 15

INLEST
estante regulable en altura
700x300 · 27.56" x 11.81"

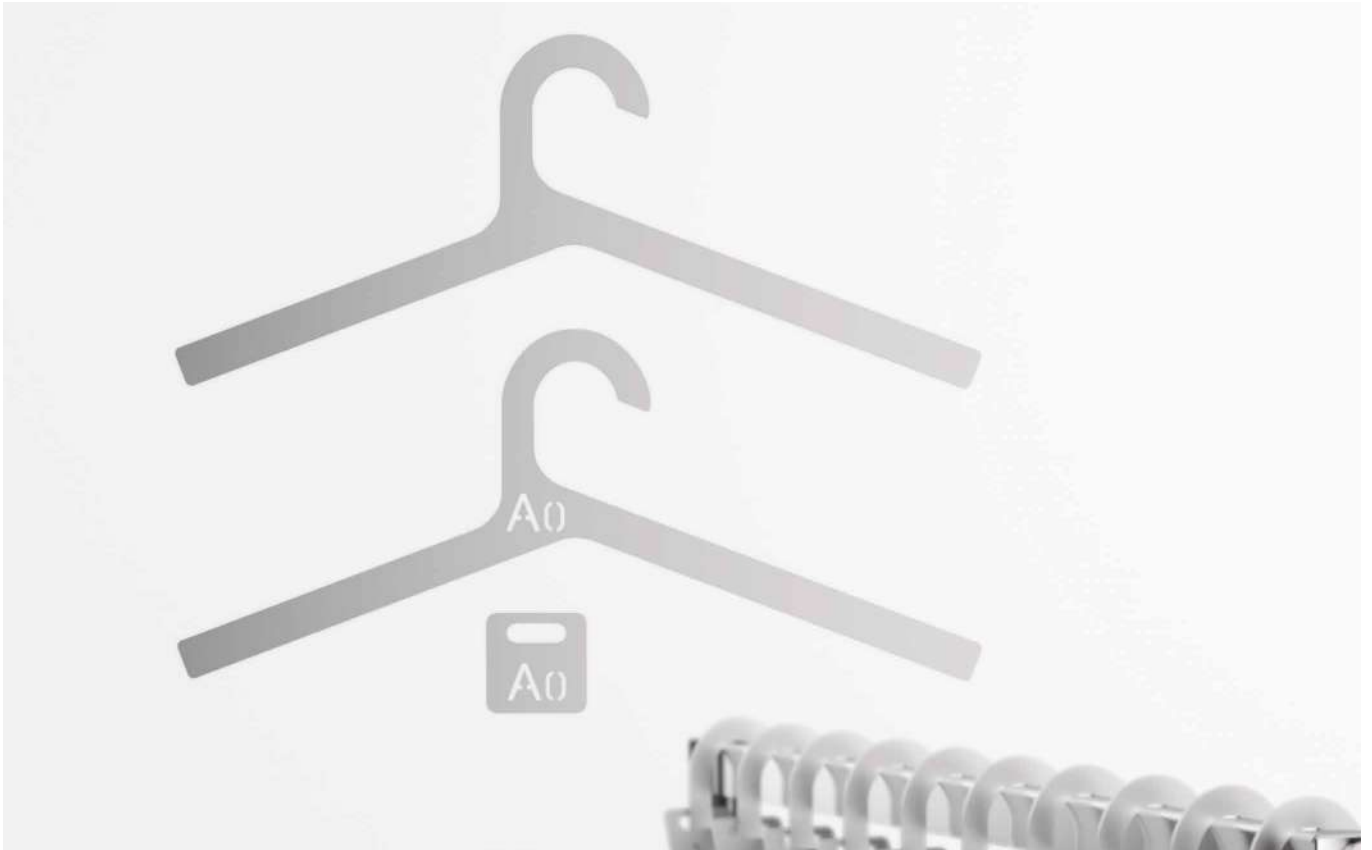


INLBAS
tapa base 763 x 405 mm · 30.04" x 15.94"



Referencia	Modelo	Pies	Acabado	Embalaje	PVP* euros/ unidad
INL7PFBL	perchero 758	Pies regulables	blanco mate RAL 9003	·nº de bultos: 2 Bulto 1 (columnas): 95x90x1830 mm / 0.016 m³ / 2.88 kg Bulto 2 (base+travesaños+refuerzos): 420x80x845 mm / 0.028 m³ / 6.94 kg	451
INL7PFNE			negro satinado RAL 9011		
INL7PFGF			gris forja texturado		
INL7RDBL		Ruedas	blanco mate RAL 9003		467
INL7RDNE			negro satinado RAL 9011		
INL7RDGF			gris forja texturado		
INLESTBL	estante regulable para perchero 758	-	blanco mate RAL 9003	·nº de bultos 1: 420x80x845 mm / 0.028 m³ / 3.98 kg	126
INLESTNE			negro satinado RAL 9011		
INLESTGF			gris forja texturado		
INLBASBL	tapa base para perchero 758	-	blanco mate RAL 9003	·nº de bultos 1: 420x80x845 mm / 0.028 m³ / 4.82 kg	104
INLBASNE			negro satinado RAL 9011		
INLBASGF			gris forja texturado		

inper

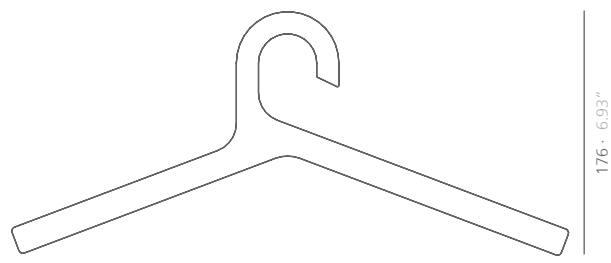


Elegantes y ligeras perchas de aluminio arenado disponibles con identificación alfanumérica o sin esta.

Estas perchas complementan los productos de systemtronic como: Inlin, Buraco, Pointo, Climb...

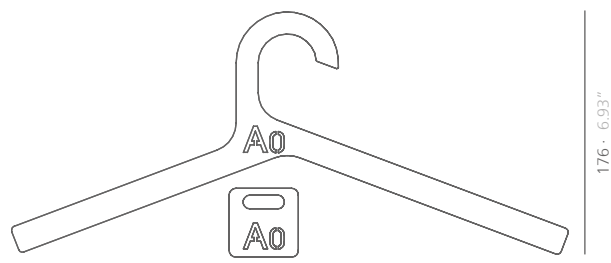
Para pedidos de perchas con identificación alfanumérica la cantidad mínima es de 10 uds del 0 al 9. La letra varía según disponibilidad en stock: A0-A9, B0-B9, etc...

INLPC
percha de aluminio arenado
400 x 175 mm · 17.72 x 6.89"



402-15.83"

INLPCIN
percha y chapa con identificación
alfanumérica numérica



402-15.83"

Referencia	Modelo	Cantidades mínimas	Acabado	Embalaje	PVP* euros/unidad
INLPC	percha	1	aluminio arenado	·nº de bultos 1: 400x400x60 mm / 0.01 m³ / 0.88 kg	28
INLPCIN	percha y chapa con identificación alfanumérica	Pedido mínimo: 10 uds del 0 al 9. La letra varia según disponibilidad en stock: A0-A9, B0-B9, etc.		·nº de bultos 1: 400x400x60 mm / 0.01 m³ / 1.34 kg	34 PVP para 1 percha + 1 chapa con identificación alfanumérica

ker



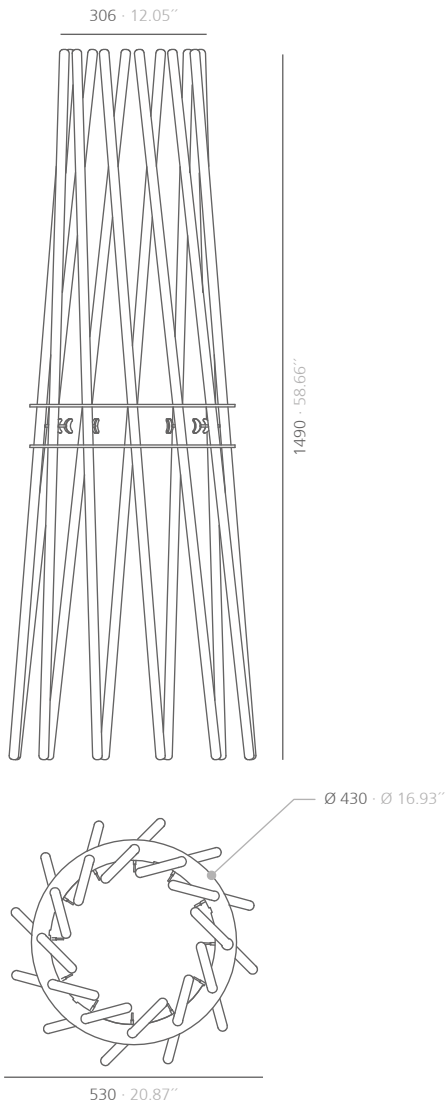
Exclusivo perchero compuesto por barras de madera de haya y un aro de acero pintado en varios colores.

Materiales:

- Aro fabricado con plancha de acero de 5 mm.
- 12 Barras de madera de haya de sección de 25 mm de diámetro redondeadas en los extremos con barnizado acabado natural fijadas con 12 tornillos palomilla cincados al aro. Distancia entre barras en la parte superior de 55 mm y en la parte inferior de 115 mm.

Dimensiones: Ø 530x1490 mm

KER



Referencia	Dimensiones	Aro	Embalaje	PVP euros/unidad
KERBL	ø min. 306 ø max. 530 aro ø 430 h1490	Blanco texturado	-nº de bultos: 2 Bulto 1 (barras): 150x150x1540 mm / 0.035 m³ / 4.54 kg Bulto 2 (aro): 435x280x580 mm / 0.071 m³ / 3.9 kg	586
KERNE		Negro texturado RAL 9011		
KERAZ		Azul texturado RAL 5011		
KERGN		Granate texturado RAL 3005		598
KERVE		Verde texturado RAL 6009		
KERGF		Gris forja texturado		
KERRS		Red sirung texturado		
KERBB		Bronze bagana texturado		621
KERRR		Rust rame texturado		

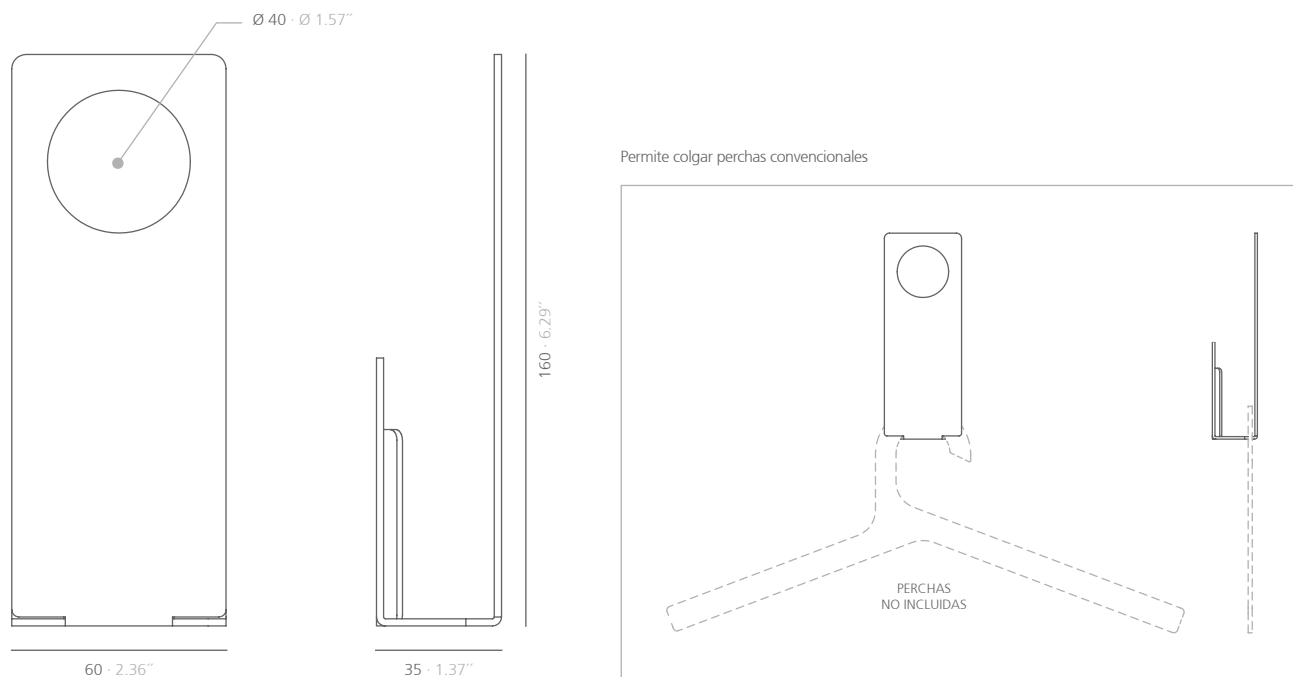
buraco



Colgadores de pared fabricados en plancha de acero plegada y pintada.
Su diseño lo convierten en un interesante elemento a nivel funcional y decorativo.

Material: Acero.
Dimensiones: 35x60x160 mm

BURACO



Peso máximo
recomendado 4 kg

Referencia	Modelo · dimensiones	Acabado	Embalaje	PVP* euros · unidad
BURACOBL	35x60 _ h160 agujero ø40	Blanco mate RAL 9003	·nº de bultos 1: 190x115x55 mm / 0.001 m³ / 0.30 kg	53
BURACONE		Negro satinado RAL 9011		
BURACOBG		Beige gris mate RAL 1019		
BURACOMO		Mostaza brillo RAL 1012		64
BURACOAZ		Azul texturado RAL 5011		
BURACORO		Rojo texturado RAL 3001		
BURACOGN		Granate texturado RAL 3005		
BURACOVE		Verde texturado RAL 6009		
BURACORS		Red sirung texturado		
BURACOB		Bronze bagana texturado		
BURACORR		Rust rame texturado		

pointo



Atractivos colgadores, que por la variedad de sus colores y formas, permite hacer múltiples composiciones en paredes. Fabricados en plancha de acero pintada, o combinado con el frontal de acabado HPL roble mate. Tienen un sencillo sistema de fijación, ya sea anclado a pared o magnético.

POCUA CUADRADO

- Material: acero.
- Dimensiones: 75x60x75 mm

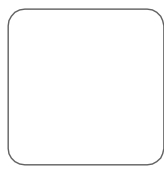
PORED REDONDO

- Material: acero.
- Dimensiones: Ø80x60 mm

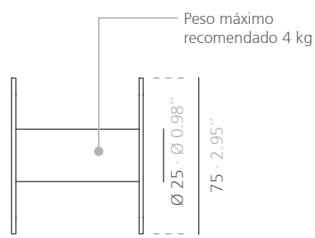
POCUAM

- Material: acero.
- Dimensiones: 120x120x60 mm

POCUA cuadrado



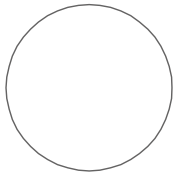
75 · 2.95"



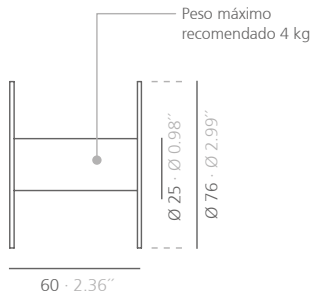
60 · 2.36"

Referencia	Modelo	Acabado	Embalaje	PVP* euros/unidad
POCUABL	Cuadrado	Blanco mate RAL 9003	·nº de bultos 1: 130x115x85 mm / 0.001 m³ / 0.29 kg	39
POCUANE		Negro satinado RAL 9011		
POCUABG		Beige gris mate RAL 1019		
POCUAMO		Mostaza brillo RAL 1012		46
POCUAAZ		Azul texturado RAL 5011		
POCUARO		Rojo texturado RAL 3001		
POCUAGN		Granate texturado RAL 3005		
POCUAVE		Verde texturado RAL 6009		56
POCUARS		Red sirung texturado		
POCUABB		Bronze bagana texturado		
POCUARR		Rust rame texturado		
POCUABLR	Cuadrado con plancha frontal de contrachapado acabado roble mate	Blanco mate RAL 9003	·nº de bultos 1: 130x115x85 mm / 0.001 m³ / 0.29 kg	58
POCUANER		Negro satinado RAL 9011		
POCUABGR		Beige gris mate RAL 1019		
POCUAMOR		Mostaza brillo RAL 1012		64
POCUAAZR		Azul texturado RAL 5011		
POCUAROR		Rojo texturado RAL 3001		
POCUAGNR		Granate texturado RAL 3005		
POCUAVER		Verde texturado RAL 6009		76
POCUARSR		Red sirung texturado		
POCUABBR		Bronze bagana texturado		
POCUARRR		Rust rame texturado		

PORED redondo

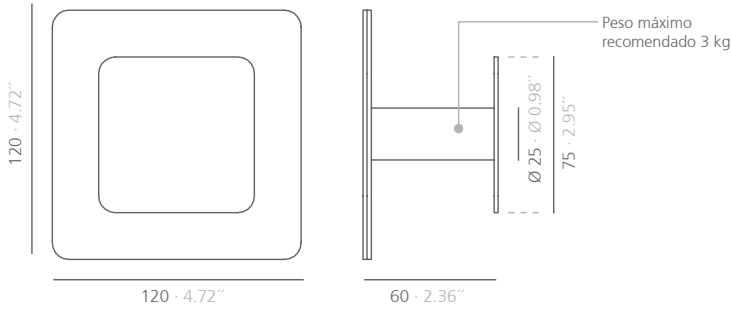


Ø 76 · Ø 2.99"



Referencia	Modelo	Acabado	Embalaje	PVP* euros/unidad
POREDBL	Redondo	Blanco mate RAL 9003	·nº de bultos 1: 130x115x85 mm / 0.001 m³ / 0.29 kg	39
POREDNE		Negro satinado RAL 9011		
POREDBG		Beige gris mate RAL 1019		
POREDMO		Mostaza brillo RAL 1012		
POREDAZ		Azul texturado RAL 5011		46
POREDRO		Rojo texturado RAL 3001		
POREDGN		Granate texturado RAL 3005		
POREDVE		Verde texturado RAL 6009		56
POREDRS		Red sirung texturado		
POREDBB		Bronze bagana texturado		
POREDRR		Rust rame texturado		
POREDBLR	Redondo con plancha frontal de contrachapado acabado roble mate	Blanco mate RAL 9003	·nº de bultos 1: 130x115x85 mm / 0.001 m³ / 0.29 kg	58
POREDNER		Negro satinado RAL 9011		
POREDBGR		Beige gris mate RAL 1019		
POREDMOR		Mostaza brillo RAL 1012		
POREDAZR		Azul texturado RAL 5011		64
POREDROR		Rojo texturado RAL 3001		
POREDGNR		Granate texturado RAL 3005		
POREDVER		Verde texturado RAL 6009		76
POREDRSR		Red sirung texturado		
POREDBBR		Bronze bagana texturado		
POREDRRR		Rust rame texturado		

POCUAM
colgador con sistema de fijación imantado para superficies metálicas



Referencia	Modelo	Acabado	Embalaje	PVP* euros/unidad
POCUAMBL	Cuadrado magnético	Blanco mate RAL 9003	·nº de bultos 1: 170x175x160 mm / 0.005 m³ / 0.57 kg	62
POCUAMNE		Negro satinado RAL 9011		
POCUAMBG		Beige gris mate RAL 1019		
POCUAMMO		Mostaza brillo RAL 1012		
POCUAMAZ		Azul texturado RAL 5011		70
POCUAMRO		Rojo texturado RAL 3001		
POCUAMGN		Granate texturado RAL 3005		
POCUAMVE		Verde texturado RAL 6009		80
POCUAMRS		Red sirung texturado		
POCUAMBB		Bronze bagana texturado		
POCUAMRR		Rust rame texturado		
POCUAMBLR	Cuadrado magnético con plancha frontal de contrachapado acabado roble mate	Blanco mate RAL 9003	·nº de bultos 1: 170x175x160 mm / 0.005 m³ / 0.57 kg	81
POCUAMNER		Negro satinado RAL 9011		
POCUAMBGR		Beige gris mate RAL 1019		
POCUAMMOR		Mostaza brillo RAL 1012		
POCUAMAZR		Azul texturado RAL 5011		87
POCUAMROR		Rojo texturado RAL 3001		
POCUAMGNR		Granate texturado RAL 3005		
POCUAMVER		Verde texturado RAL 6009		98
POCUAMRSR		Red sirung texturado		
POCUAMBBR		Bronze bagana texturado		
POCUAMRRR		Rust rame texturado		

cantha



Atractivos colgadores a pared de formas orgánicas, fabricados en aluminio y disponibles en 4 tamaños distintos. La pieza frontal presenta una curvatura que, sumada a su geometría y su amplia variedad de acabados, permite crear interesantes composiciones.

CANTHA XXL - LED

·Material: aluminio.
·Dimensiones: Ø180 · Ø5.51" x Ø80 · Ø3.15" x 42 · 1.65"

CANTHA XL - LED

·Material: aluminio.
·Dimensiones: Ø140 · Ø5.51" x Ø80 · Ø3.15" x 42 · 1.65"

CANTHA XL

·Material: aluminio.
·Dimensiones: Ø140 · Ø5.51" x Ø15 · Ø0.59" x 42 · 1.65"

CANTHA L

·Material: aluminio.
·Dimensiones: Ø100 · Ø3.94" x Ø15 · Ø0.59" x 42 · 1.65"

CANTHA M

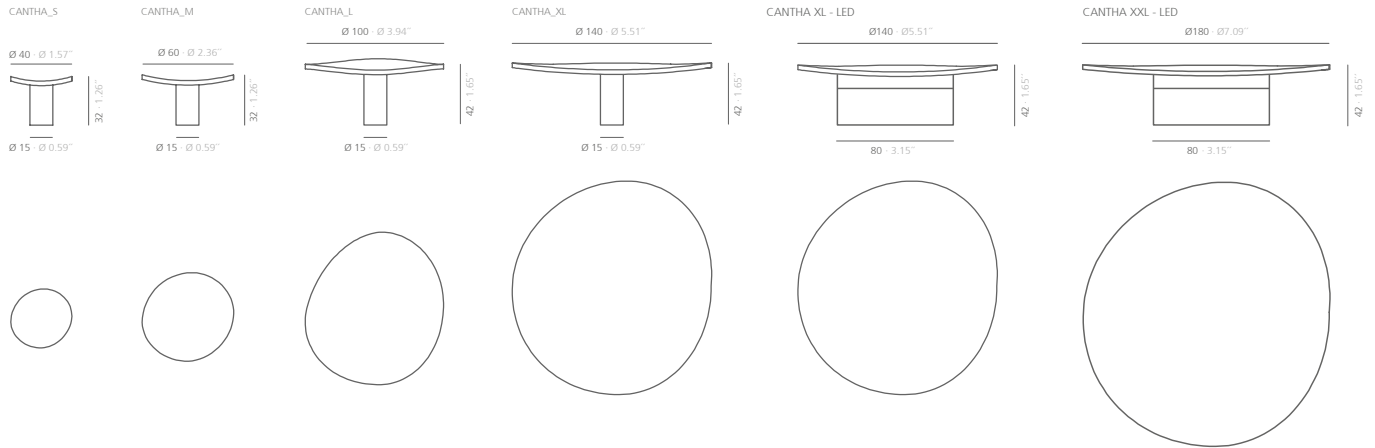
·Material: aluminio.
·Dimensiones: Ø60 · Ø2.36" x Ø15 · Ø0.59" x 32 · 1.26"

CANTHA S

·Material: aluminio.
·Dimensiones: Ø40 · Ø1.57" x Ø15 · Ø0.59" x 32 · 1.26"

cantha

Paula Chacártegui



Referencia	Modelo	Acabado	Embalaje	PVP* euros/unidad	
CANTHAXLBL	Cantha XL	Blanco mate RAL 9003	·nº de bultos 1: 170x175x160 mm / 0.005 m³ / 0.2 kg	89	
CANTHAXLNE		Negro satinado RAL 9011			
CANTHAXLBG		Beige gris mate RAL 1019			
CANTHAXLMO		Mostaza brillo RAL 1012			
CANTHAXLAZ		Azul texturado RAL 5011			
CANTHAXLRT		Rojo tomate texturado RAL 3013			
CANTHAXLGN		Granate texturado RAL 3005		98	
CANTHAXLVE		Verde texturado RAL 6009			
CANTHAXLGS		Gris seda texturado RAL 7044			
CANTHAXLGP		Gris plata texturado RAL 7001			
CANTHAXLVR		Verde reseda texturado RAL 6011			
CANTHAXLRB		Rojo beige texturado RAL 3012			
CANTHAXLGF		Gris forja texturado		107	
CANTHAXLBB		Bronze bagana texturado			
CANTHAXLRR		Rust rame texturado			
CANTHAXLBLR		Cantha XL con plancha frontal de contrachapado acabado roble mate			Blanco mate RAL 9003
CANTHAXLNER	Negro satinado RAL 9011				
CANTHAXLBGR	Beige gris mate RAL 1019				
CANTHAXLMOR	Mostaza brillo RAL 1012				
CANTHAXLAZR	Azul texturado RAL 5011				
CANTHAXLRTR	Rojo tomate texturado RAL 3013				
CANTHAXLGNR	Granate texturado RAL 3005		122		
CANTHAXLVER	Verde texturado RAL 6009				
CANTHAXLGSR	Gris seda texturado RAL 7044				
CANTHAXLGPR	Gris plata texturado RAL 7001				
CANTHAXLVRR	Verde reseda texturado RAL 6011				
CANTHAXLRBR	Rojo beige texturado RAL 3012				
CANTHAXLGFR	Gris forja texturado		132		
CANTHAXLBBR	Bronze bagana texturado				
CANTHAXLRRR	Rust rame texturado				

Referencia	Modelo	Acabado	Embalaje	PVP* euros/unidad
CANTHALBL	Cantha L	Blanco mate RAL 9003	·nº de bultos 1: 130x115x85 mm / 0.001 m³ / 0.15 kg	81
CANTHALNE		Negro satinado RAL 9011		
CANTHALBG		Beige gris mate RAL 1019		
CANTHALMO		Mostaza brillo RAL 1012		
CANTHALAZ		Azul texturado RAL 5011		
CANTHALRT		Rojo tomate texturado RAL 3013		89
CANTHALGN		Granate texturado RAL 3005		
CANTHALVE		Verde texturado RAL 6009		
CANTHALGS		Gris seda texturado RAL 7044		
CANTHALGP		Gris plata texturado RAL 7001		
CANTHALVR		Verde reseda texturado RAL 6011		97
CANTHALRB		Rojo beige texturado RAL 3012		
CANTHALGF		Gris forja texturado		
CANTHALBB		Bronze bagana texturado		
CANTHALRR		Rust rame texturado		
CANTHALBLR	Cantha L con plancha frontal de contrachapado acabado roble mate	Blanco mate RAL 9003	·nº de bultos 1: 130x115x85 mm / 0.001 m³ / 0.15 kg	106
CANTHALNER		Negro satinado RAL 9011		
CANTHALBGR		Beige gris mate RAL 1019		
CANTHALMOR		Mostaza brillo RAL 1012		
CANTHALAZR		Azul texturado RAL 5011		
CANTHALRTR		Rojo tomate texturado RAL 3013		116
CANTHALGNR		Granate texturado RAL 3005		
CANTHALVER		Verde texturado RAL 6009		
CANTHALGSR		Gris seda texturado RAL 7044		
CANTHALGPR		Gris plata texturado RAL 7001		
CANTHALVRR		Verde reseda texturado RAL 6011		126
CANTHALRBR		Rojo beige texturado RAL 3012		
CANTHALGFR		Gris forja texturado		
CANTHALBBR		Bronze bagana texturado		
CANTHALRRR		Rust rame texturado		

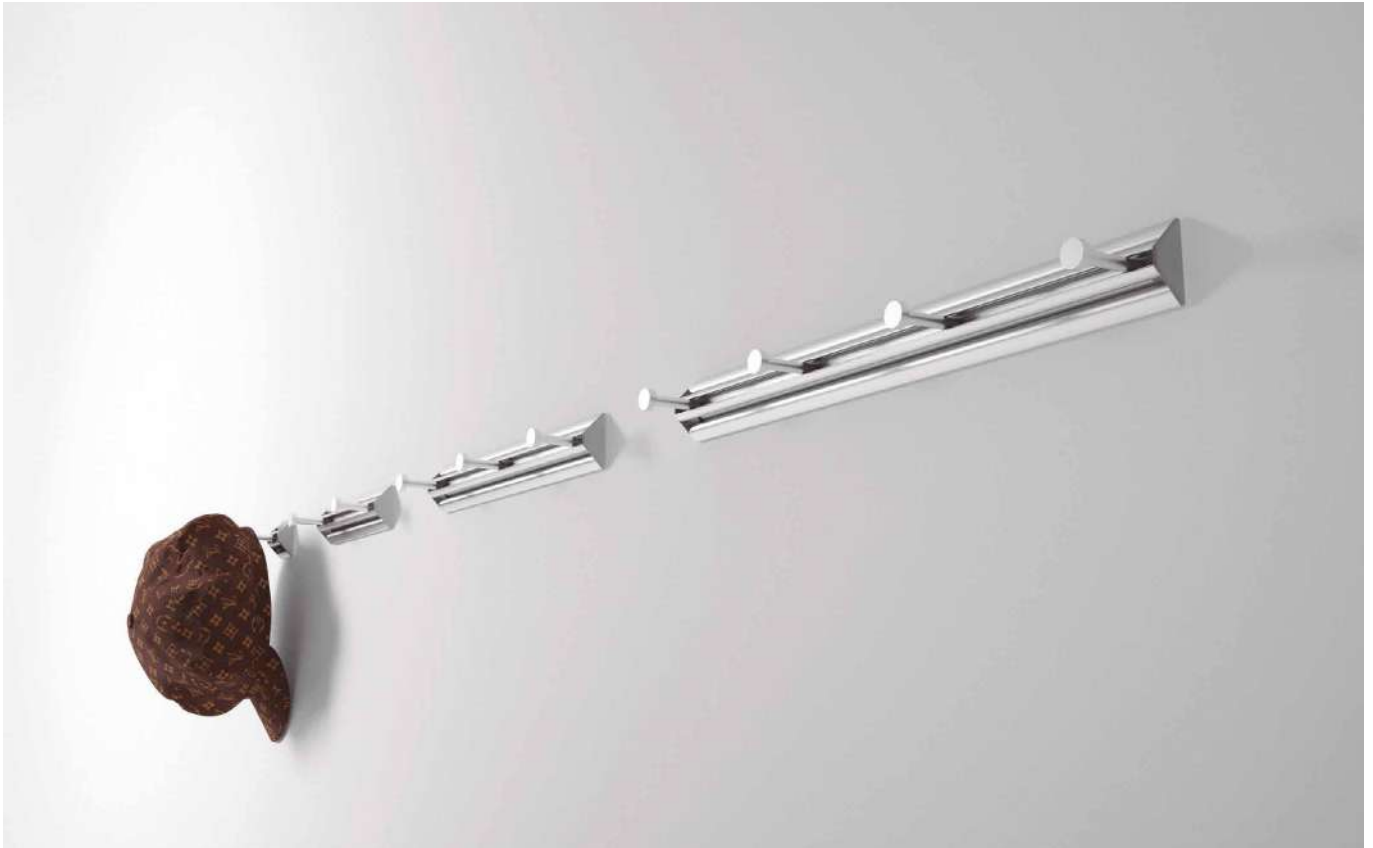
Referencia	Modelo	Acabado	Embalaje	PVP* euros/unidad
CANTHAMBL	Cantha M	Blanco mate RAL 9003	-nº de bultos 1: 130x85x45 mm / 0.001 m³ / 0.075 kg	61
CANTHAMNE		Negro satinado RAL 9011		
CANTHAMBG		Beige gris mate RAL 1019		
CANTHAMMO		Mostaza brillo RAL 1012		
CANTHAMAZ		Azul texturado RAL 5011		
CANTHAMRT		Rojo tomate texturado RAL 3013		67
CANTHAMGN		Granate texturado RAL 3005		
CANTHAMVE		Verde texturado RAL 6009		
CANTHAMGS		Gris seda texturado RAL 7044		
CANTHAMGP		Gris plata texturado RAL 7001		
CANTHAMVR		Verde reseda texturado RAL 6011		74
CANTHAMRB		Rojo beige texturado RAL 3012		
CANTHAMGF		Gris forja texturado		
CANTHAMBB		Bronze bagana texturado		
CANTHAMRR		Rust rame texturado		
CANTHAMBLR	Cantha M con plancha frontal de contrachapado acabado roble mate	Blanco mate RAL 9003	-nº de bultos 1: 130x85x45 mm / 0.001 m³ / 0.075 kg	79
CANTHAMNER		Negro satinado RAL 9011		
CANTHAMBGR		Beige gris mate RAL 1019		
CANTHAMMOR		Mostaza brillo RAL 1012		
CANTHAMAZR		Azul texturado RAL 5011		
CANTHAMRTR		Rojo tomate texturado RAL 3013		87
CANTHAMGNR		Granate texturado RAL 3005		
CANTHAMVER		Verde texturado RAL 6009		
CANTHAMGSR		Gris seda texturado RAL 7044		
CANTHAMGPR		Gris plata texturado RAL 7001		
CANTHAMVRR		Verde reseda texturado RAL 6011		94
CANTHAMRBR		Rojo beige texturado RAL 3012		
CANTHAMGFR		Gris forja texturado		
CANTHAMBBR		Bronze bagana texturado		
CANTHAMRRR		Rust rame texturado		

Referencia	Modelo	Acabado	Embalaje	PVP* euros/unidad
CANTHASBL	Cantha S	Blanco mate RAL 9003	·nº de bultos 1: 130x85x45 mm / 0.001 m³ / 0.05 kg	48
CANTHASNE		Negro satinado RAL 9011		
CANTHASBG		Beige gris mate RAL 1019		
CANTHASMO		Mostaza brillo RAL 1012		
CANTHASAZ		Azul texturado RAL 5011		
CANTHASRT		Rojo tomate texturado RAL 3013		53
CANTHASGN		Granate texturado RAL 3005		
CANTHASVE		Verde texturado RAL 6009		
CANTHASGS		Gris seda texturado RAL 7044		
CANTHASGP		Gris plata texturado RAL 7001		
CANTHASVR		Verde reseda texturado RAL 6011		57
CANTHASRB		Rojo beige texturado RAL 3012		
CANTHASGF		Gris forja texturado		
CANTHASBB		Bronze bagana texturado		
CANTHASRR		Rust rame texturado		
CANTHASBLR	Cantha S con plancha frontal de contrachapado acabado roble mate	Blanco mate RAL 9003	·nº de bultos 1: 130x85x45 mm / 0.001 m³ / 0.05 kg	67
CANTHASNER		Negro satinado RAL 9011		
CANTHASBGR		Beige gris mate RAL 1019		
CANTHASMOR		Mostaza brillo RAL 1012		
CANTHASAZR		Azul texturado RAL 5011		
CANTHASRTR		Rojo tomate texturado RAL 3013		75
CANTHASGNR		Granate texturado RAL 3005		
CANTHASVER		Verde texturado RAL 6009		
CANTHASGSR		Gris seda texturado RAL 7044		
CANTHASGPR		Gris plata texturado RAL 7001		
CANTHASVRR		Verde reseda texturado RAL 6011		81
CANTHASRBR		Rojo beige texturado RAL 3012		
CANTHASGFR		Gris forja texturado		
CANTHASBBR		Bronze bagana texturado		
CANTHASRRR		Rust rame texturado		

Referencia	Modelo	Acabado	Embalaje	PVP* euros/unidad
CANTXLLBL	Cantha XL con LED	Blanco mate RAL 9003	·nº de bultos 1: 170x175x160 mm / 0.005 m³ /	242
CANTXLLNE		Negro satinado RAL 9011		
CANTXLLBG		Beige gris mate RAL 1019		
CANTXLLMO		Mostaza brillo RAL 1012		
CANTXLLAZ		Azul texturado RAL 5011		
CANTXLLRT		Rojo tomate texturado RAL 3013		252
CANTXLLGN		Granate texturado RAL 3005		
CANTXLLVE		Verde texturado RAL 6009		
CANTXLLGS		Gris seda texturado RAL 7044		
CANTXLLGP		Gris plata texturado RAL 7001		
CANTXLLVR		Verde reseda texturado RAL 6011		257
CANTXLLRB		Rojo beige texturado RAL 3012		
CANTXLLGF		Gris forja texturado		
CANTXLLBB		Bronze bagana texturado		
CANTXLLRR		Rust rame texturado		
CANTXLLBLR	Cantha XL con LED y plancha frontal de contrachapado acabado roble mate	Blanco mate RAL 9003	·nº de bultos 1: 170x175x160 mm / 0.005 m³ /	270
CANTXLLNER		Negro satinado RAL 9011		
CANTXLLBGR		Beige gris mate RAL 1019		
CANTXLLMOR		Mostaza brillo RAL 1012		
CANTXLLAZR		Azul texturado RAL 5011		
CANTXLLRTR		Rojo tomate texturado RAL 3013		280
CANTXLLGNR		Granate texturado RAL 3005		
CANTXLLVER		Verde texturado RAL 6009		
CANTXLLGSR		Gris seda texturado RAL 7044		
CANTXLLGPR		Gris plata texturado RAL 7001		
CANTXLLVRR		Verde reseda texturado RAL 6011		285
CANTXLLRBR		Rojo beige texturado RAL 3012		
CANTXLLGFR		Gris forja texturado		
CANTXLLBBR		Bronze bagana texturado		
CANTXLLRRR		Rust rame texturado		

Referencia	Modelo	Acabado	Embalaje	PVP* euros/unidad
CANTXXLLBL	Cantha XXL con LED	Blanco mate RAL 9003	·nº de bultos 1:	269
CANTXXLLNE		Negro satinado RAL 9011		
CANTXXLLBG		Beige gris mate RAL 1019		
CANTXXLLMO		Mostaza brillo RAL 1012		
CANTXXLLAZ		Azul texturado RAL 5011		
CANTXXLLRT		Rojo tomate texturado RAL 3013		279
CANTXXLLGN		Granate texturado RAL 3005		
CANTXXLLVE		Verde texturado RAL 6009		
CANTXXLLGS		Gris seda texturado RAL 7044		
CANTXXLLGP		Gris plata texturado RAL 7001		
CANTXXLLVR		Verde reseda texturado RAL 6011		284
CANTXXLLRB		Rojo beige texturado RAL 3012		
CANTXXLLGF		Gris forja texturado		
CANTXXLLBB		Bronze bagana texturado		
CANTXXLLRR		Rust rame texturado		
CANTXXLLBLR	Cantha XXL con LED y plancha frontal de contrachapado acabado roble mate	Blanco mate RAL 9003	·nº de bultos 1:	296
CANTXXLLNER		Negro satinado RAL 9011		
CANTXXLLBGR		Beige gris mate RAL 1019		
CANTXXLLMOR		Mostaza brillo RAL 1012		
CANTXXLLAZR		Azul texturado RAL 5011		
CANTXXLLRTR		Rojo tomate texturado RAL 3013		306
CANTXXLLGNR		Granate texturado RAL 3005		
CANTXXLLVER		Verde texturado RAL 6009		
CANTXXLLGSR		Gris seda texturado RAL 7044		
CANTXXLLGPR		Gris plata texturado RAL 7001		
CANTXXLLVRR		Verde reseda texturado RAL 6011		311
CANTXXLLRBR		Rojo beige texturado RAL 3012		
CANTXXLLGFR		Gris forja texturado		
CANTXXLLBBR		Bronze bagana texturado		
CANTXXLLRRR		Rust rame texturado		

climb



Perchero de pared disponible en seis longitudes diferentes fabricado en aluminio. El sistema de fijación de los colgadores al perfil simplifica su montaje.

Material: perfil de aluminio extrusionado, acabado anodizado plata mate.

Dimensiones:

Climb_B1: 50x63x44 mm

Climb_B2: 50x63x194 mm

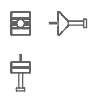
Climb_B3: 50x63x344 mm

Climb_B4: 50x63x494 mm

Climb_B7: 50x63x944 mm

Climb_B15: 50x63x2144 mm

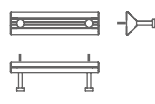
CLI1 1 colgador



44 · 1.73"

Peso máximo recomendado 4 kg

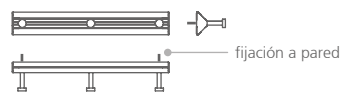
CLI2 2 colgadores



194 · 7.63"

Peso máximo recomendado 10 kg

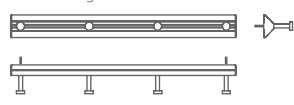
CLI3 3 colgadores



344 · 13.54"

Peso máximo recomendado 10 kg

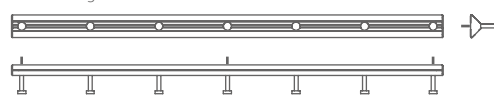
CLI4 4 colgadores



494 · 19.44"

Peso máximo recomendado 10 kg

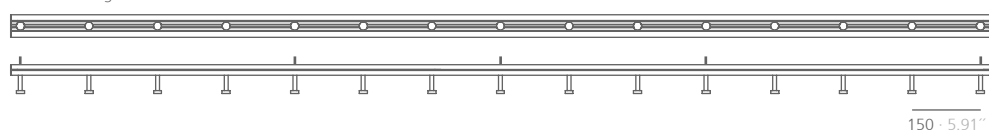
CLI7 7 colgadores



944 · 37.16"

Peso máximo recomendado 15 kg

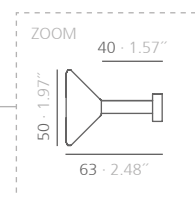
CLI15 15 colgadores



150 · 5.91"

Peso máximo recomendado 20 kg

2144 · 84.41"



Referencia	Modelo	Acabado	Embalaje	PVP* euros/unidad
CLI1ALAN	1 colgador	aluminio anodizado plata mate	·nº de bultos 1: 130x85x45 mm / 0.001 m³ / 0.10 kg	30
CLI2ALAN	2 colgadores		·nº de bultos 1: 95x90x300 mm / 0.003 m³ / 0.38 kg	44
CLI3ALAN	3 colgadores		·nº de bultos 1: 95x90x410 mm / 0.004 m³ / 0.49 kg	55
CLI4ALAN	4 colgadores		·nº de bultos 1: 95x90x550 mm / 0.005 m³ / 0.64 kg	74
CLI7ALAN	7 colgadores		·nº de bultos 1: 95x90x1030 mm / 0.01 m³ / 1.2 kg	119
CLI15ALAN	15 colgadores		·nº de bultos 1: 95x90x2200 mm / 0.019 m³ / 2.5 kg	236

trec



Colección de postes para delimitar espacios públicos.

Columna cuadrada de aluminio y base de acero pintada con pintura de poliéster blanca o gris forja.

Carrete de 3 m.

TEPIE

·Material:

caja: acero

columna: aluminio

base: acero.

·Dimensiones: 325x325x973 mm

TEPA

·Material: acero

·Dimensiones: 130x98.5x125 mm

TEEXP

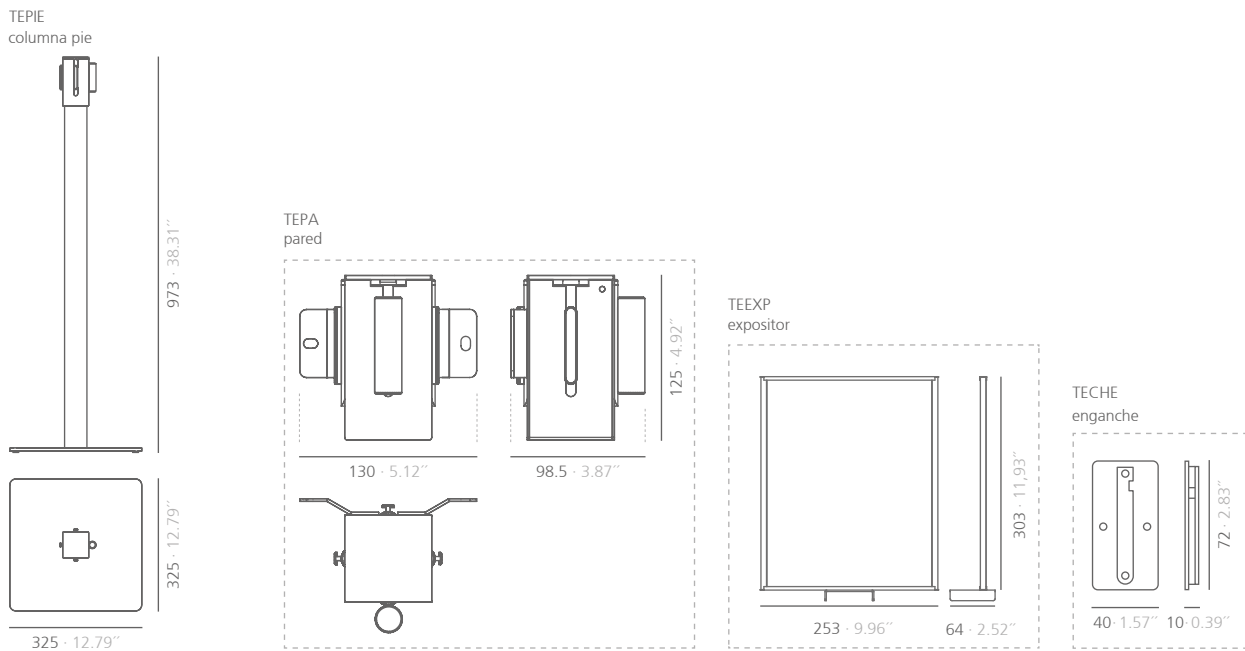
·Material: metacrilato, aluminio y acero

·Dimensiones: 253x64x303 mm

TECHE

·Material: acero.

·Dimensiones: 15x90x11 mm



Referencia	Modelo	Acabado	Acabado carrete	Embalaje	PVP* euros · unidad
TEPIEBLNE	TEPIE trec columna pie	blanco mate RAL 9003	negro	·nº de bultos: 2 Bulto 1 (columna): 110x95x1060 mm / 0.011m³ / 2.3 kg Bulto 2 (base): 400x400x60 mm / 0.01 m³ / 7.18 kg	314
TEPIEBLRO			rojo		
TEPIEBLAZ			azul		
TEPIENENE		negro satinado RAL 9011	negro		
TEPIENERO			rojo		
TEPIENEAZ			azul		
TEPIEGFNE		gris forja texturado	negro		
TEPIEGFRO			rojo		
TEPIEGFAZ			azul		
TEPABLNE	TEPA trec pared	blanco mate RAL 9003	negro	·nº de bultos 1: 195x150x150 mm / 0.004 m³ / 1.09 kg	182
TEPABLRO			rojo		
TEPABLAZ			azul		
TEPANENE		negro satinado RAL 9011	negro		
TEPANERO			rojo		
TEPANEAZ			azul		
TEPAGFNE		gris forja texturado	negro		
TEPAGFRO			rojo		
TEPAGFAZ			azul		
TEEXPBL	TEEXP expositor para trec	blanco mate RAL 9003	-		218
TEEXPNE		negro satinado RAL 9011			
TEEXPGF		gris forja texturado			
TECHE	TECHE trec enganche	negro texturado 9011	-	·nº de bultos 1: 130x115x85 mm / 0.001 m³ / 0.12 kg	42

malva



Las formas del separador malva surgen de la inspiración en las olas del mediterráneo, un lugar donde desconectar y buscar un momento de tranquilidad.

Disponible en diferentes acabados, el separador malva es versátil, adaptable a una gran variedad de ambientes.

Material:

Estructura: Aluminio.

Cintas: Fibra de poliéster. Resistencia al fuego: Clase 1. Norma UNE-EN 13773:2003.

Base: Acero.

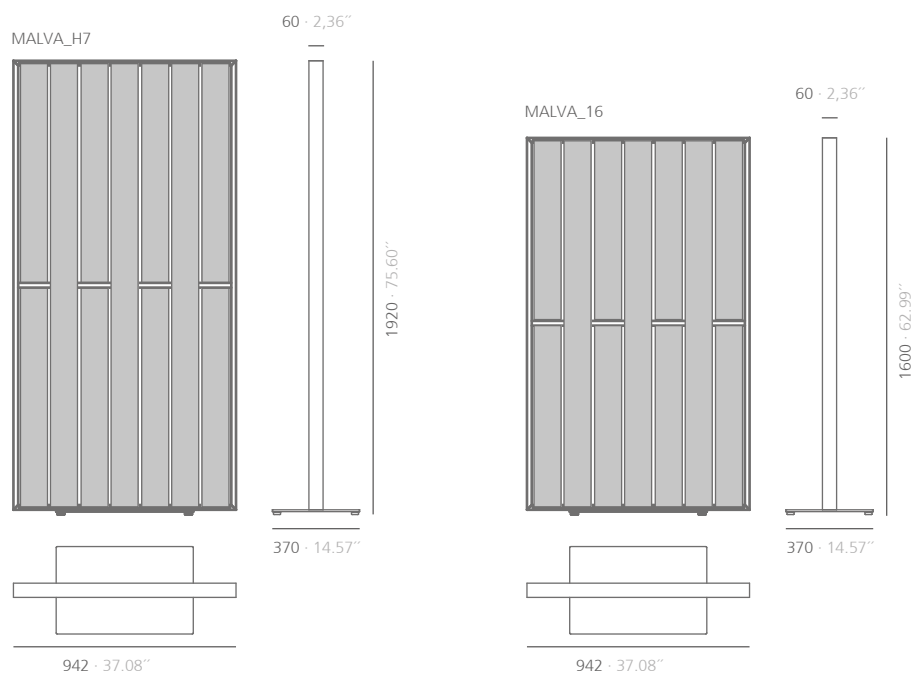
Dimensiones:

MALVA_H7: 942x370X1920 mm

MALVA_16: 942x370X1600 mm

malva

Hugo Tejada



Referencia	Acabado estructura	Acabado screen	Embalaje	PVP* euros · unidad
MALVA_H7BLGA	blanco mate RAL 9003	gris antracita	·nº de bultos: 2 Bulto 1 (estructura): 970x80x1950 mm / 0.13 m³ / 8.48 kg Bulto 2 (base): 432x88x742 mm / 0.028 m³ / 14.34 kg	981
MALVA_H7BLGC		gris claro		
MALVA_H7GFGA	gris forja texturado	gris antracita		
MALVA_H7GFGC		gris claro		
MALVA_H7NEGA	negro satinado RAL 9011	gris antracita		
MALVA_H7NEGC		gris claro		
MALVA_16BLGA	blanco mate RAL 9003	gris antracita	·nº de bultos: 2 Bulto 1 (estructura): 970x80x1930 mm / 0.12 m³ / 7 kg Bulto 2 (base): 432x88x742 mm / 0.028 m³ / 14.34 kg	920
MALVA_16BLGC		gris claro		
MALVA_16GFGA	gris forja texturado	gris antracita		
MALVA_16GFGC		gris claro		
MALVA_16NEGA	negro satinado RAL 9011	gris antracita		
MALVA_16NEGC		gris claro		

Referencia	Modelo	Embalaje	PVP* euros · unidad
SUPLERUMALVA	ruedas opcionales para el MALVA con movimiento rotatorio		145

parban



Elegante y minimalista separador de ambientes metálico con pies de roble, compuesto por una estructura rectangular de sección triangular que enmarca una malla metálica. Disponible en diferentes colores y tamaños.

Material:

Estructura: Perfil de aluminio extrusionado.

Chapa perforada: Aluminio.

Patas: Dos pletinas de acero galvanizado recubiertas de patas macizas de madera de roble natural. Incluye cuatro tapones de PTFE para proteger el parabán y el suelo.

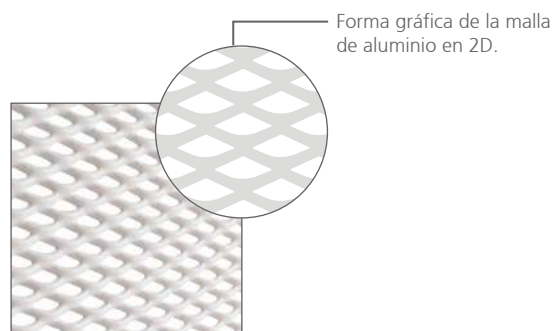
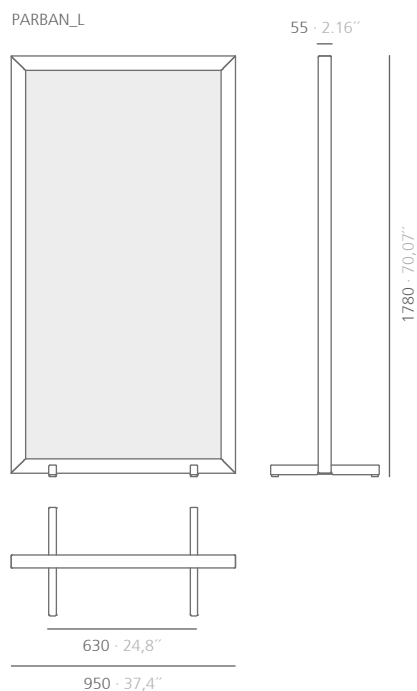
Dimensiones:

PARBAN_L: 950x460X1780 mm

PARBAN_S: 950x460X1280 mm

parban

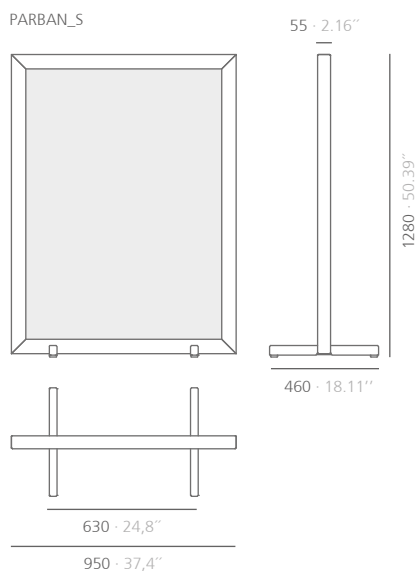
Víctor Carrasco



Forma gráfica de la malla de aluminio en 2D.

Foto real de la malla de aluminio.

Referencia	Modelo	Acabado	Embalaje	PVP* euros · unidad
PARBANLBL	Parban L	Blanco mate RAL 9003	·nº de bultos: 1 970x80x1950 mm / 0.13 m³ / 17.2 kg	1032
PARBANLNE		Negro satinado RAL 9011		
PARBANLBG		Beige gris mate RAL 1019		
PARBANLAZ		Azul texturado RAL 5011		1073
PARBANLRO		Rojo texturado RAL 3001		
PARBANLGN		Granate texturado RAL 3005		
PARBANLVE		Verde texturado RAL 6009		
PARBANLGF		Gris forja texturado		
PARBANLRS		Red sirung texturado		
PARBANLBB		Bronze bagana texturado		1141
PARBANLRR		Rust rame texturado		



Referencia	Modelo	Acabado	Embalaje	PVP* euros · unidad
PARBANSBL	Parban S	Blanco mate RAL 9003	·nº de bultos: 1 970x80x1930 mm / 0.12 m³ / 12.3 kg	924
PARBANSNE		Negro satinado RAL 9011		
PARBANSBG		Beige gris mate RAL 1019		
PARBANSAZ		Azul texturado RAL 5011		964
PARBANSRO		Rojo texturado RAL 3001		
PARBANSGN		Granate texturado RAL 3005		
PARBANSVE		Verde texturado RAL 6009		
PARBANSGF		Gris forja texturado		
PARBANSRS		Red sirung texturado		
PARBANSBB		Bronze bagana texturado		1033
PARBANSRR		Rust rame texturado		

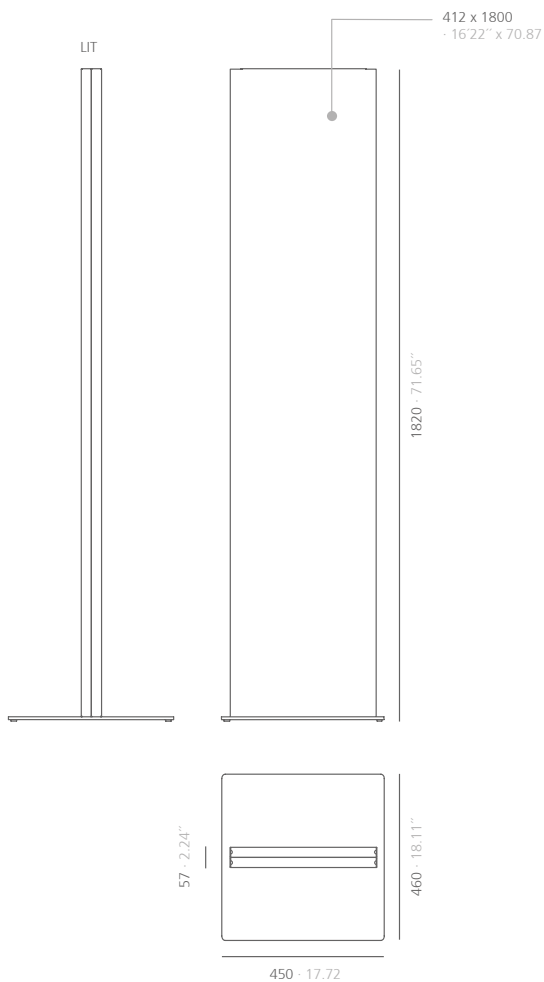
lit



Panel vertical autoportante. Además de destacar su función como biombo para separar espacios, permite adaptar elementos magnéticos que lo convierten en un panel informativo. Está fabricado en acero y recubierto con pintura de poliéster.

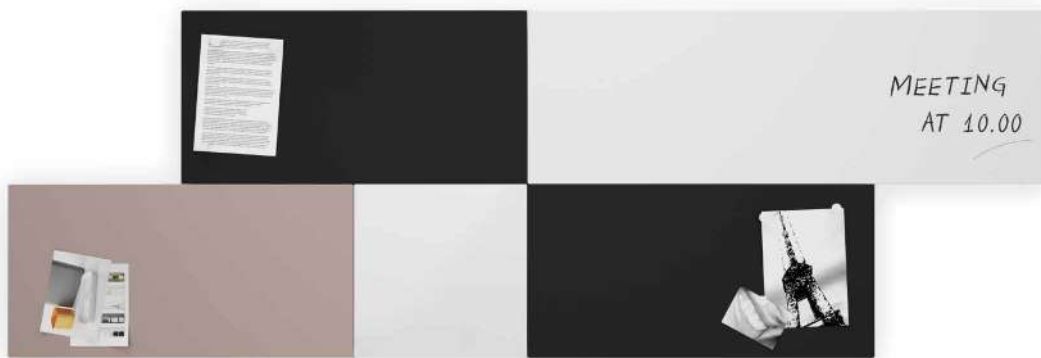
Materiales: Acero.

Dimensiones: 450x460x1820 mm



Referencia	Dimensiones	Acabado	Embalaje	PVP* euros · unidad
LITBL	Superficie útil: 412x1800 dim. totales: 422x370 _ h1820	Blanco mate RAL 9003	·nº de bultos 1: 550x470x1900 mm / 0.004 m³ / 32.4 kg	745
LITNE		Negro satinado RAL 9011		
LITAZ		Azul texturado RAL 5011		805
LITGN		Granate texturado RAL 3005		
LITVE		Verde texturado RAL 6009		
LITRS		Red sirung texturado		909
LITBB		Bronze bagana texturado		
LITRR		Rust rame texturado		

modulor



Paneles informativos metálicos de diversas dimensiones y colores que permiten adaptar elementos magnéticos y crear originales composiciones de pared en múltiples espacios: puntos informativos, oficinas, recepciones, habitaciones infantiles, etc. Ahora disponible acabado especial blanco que permite escritura con rotuladores de borrado en seco.

Material: Acero.

Dimensiones:

MODULOR_S: 440x440 mm

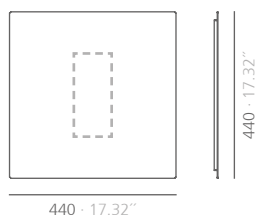
MODULOR_M: 880x440 mm

MODULOR_L: 1320x440 mm

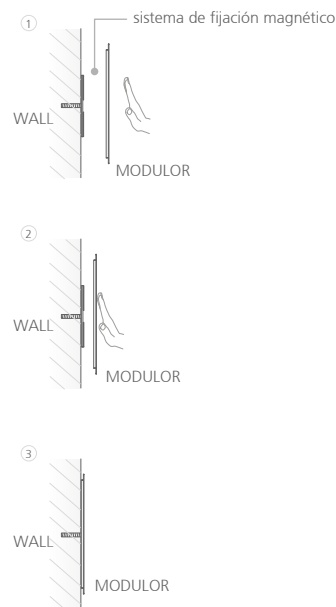
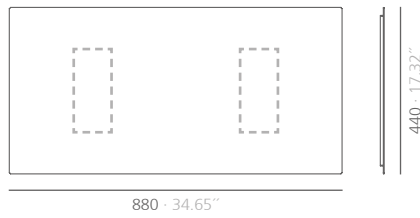
modulor

Pablo Gironés

MODULOR S



MODULOR M



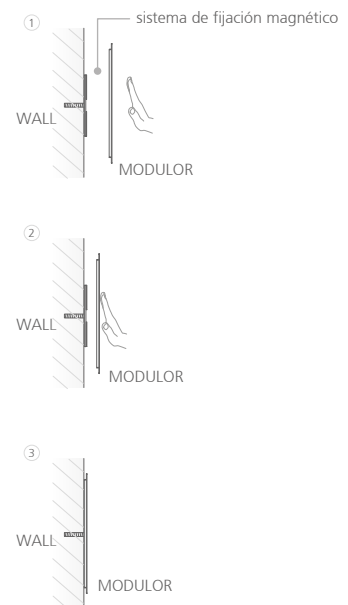
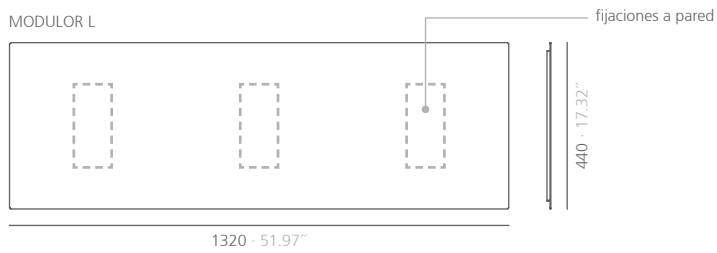
Referencia	Modelo	Acabado	Embalaje	PVP* euros · unidad	
MODULOR44BLW	440x440x13	Blanco brillo para escribir	·nº de bultos 1: 495x495x60 mm / 0.015 m³ / 3.06 kg	122	
MODULOR44BL		Blanco brillo		111	
MODULOR44NE		Negro satinado RAL 9011			
MODULOR44BG		Beige gris mate RAL 1019			
MODULOR44MO		Mostaza brillo RAL 1012			
MODULOR44AZ		Azul texturado RAL 5011			
MODULOR44RO		Rojo texturado RAL 3001			
MODULOR44GN		Granate texturado RAL 3005			
MODULOR44VE		Verde texturado RAL 6009			
MODULOR44RS		Red sirung texturado			
MODULOR44BB		Bronze bagana texturado			147
MODULOR44RR		Rust rame texturado			
MODULOR88BLW	880x440x13	Blanco brillo para escribir	·nº de bultos 1: 495x110x1190 mm / 0.065 m³ / 5.88 kg	203	
MODULOR88BL		Blanco brillo		171	
MODULOR88NE		Negro satinado RAL 9011			
MODULOR88BG		Beige gris mate RAL 1019			
MODULOR88MO		Mostaza brillo RAL 1012			
MODULOR88AZ		Azul texturado RAL 5011			
MODULOR88RO		Rojo texturado RAL 3001			
MODULOR88GN		Granate texturado RAL 3005			
MODULOR88VE		Verde texturado RAL 6009			
MODULOR88RS		Red sirung texturado			
MODULOR88BB		Bronze bagana texturado			184
MODULOR88RR		Rust rame texturado			
				208	

mm · inches

Acabados en la página 177

Para acabados y dimensiones especiales, consultar

Tarifa de precios 2024 - Nacional - *PVP (I.V.A. no incluido)



Referencia	Modelo	Acabado	Embalaje	PVP* euros · unidad
MODULOR132BLW	1320x440x13	Blanco brillo para escribir	·nº de bultos 1: 495x110x1370 mm / 0.075 m ³ / 8.54 kg	296
MODULOR132BL		Blanco brillo		266
MODULOR132NE		Negro satinado RAL 9011		
MODULOR132BG		Beige gris mate RAL 1019		281
MODULOR132MO		Mostaza brillo RAL 1012		
MODULOR132AZ		Azul texturado RAL 5011		306
MODULOR132RO		Rojo texturado RAL 3001		
MODULOR132GN		Granate texturado RAL 3005		
MODULOR132VE		Verde texturado RAL 6009		
MODULOR132RS		Red sirung texturado		
MODULOR132BB		Bronze bagana texturado		
MODULOR132RR		Rust rame texturado		

flap



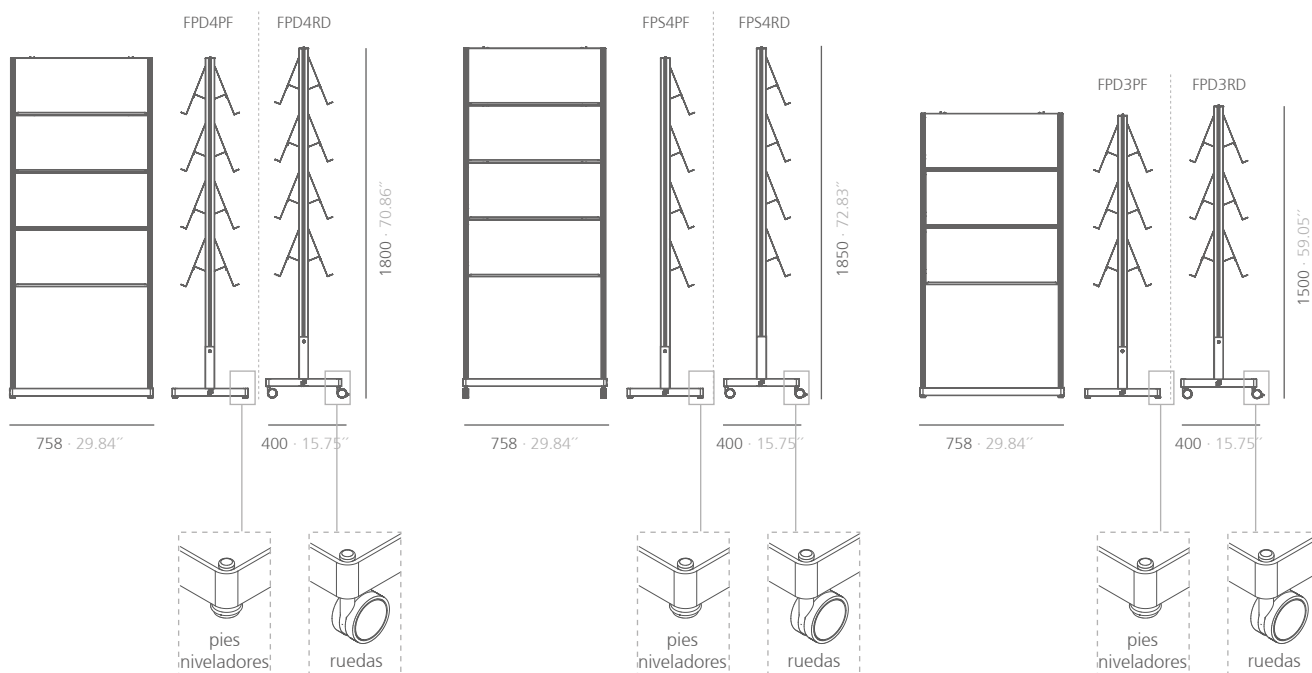
Expositor vertical para revistas, periódicos, catálogos, folletos publicitarios...
Presenta la opción de pared y de pie con pies regulables o ruedas, con estantes a una cara o a ambas.
Estructura de aluminio anodizado plata mate.
Estantes y base de acero con revestimiento de pintura de poliéster.

Materiales:

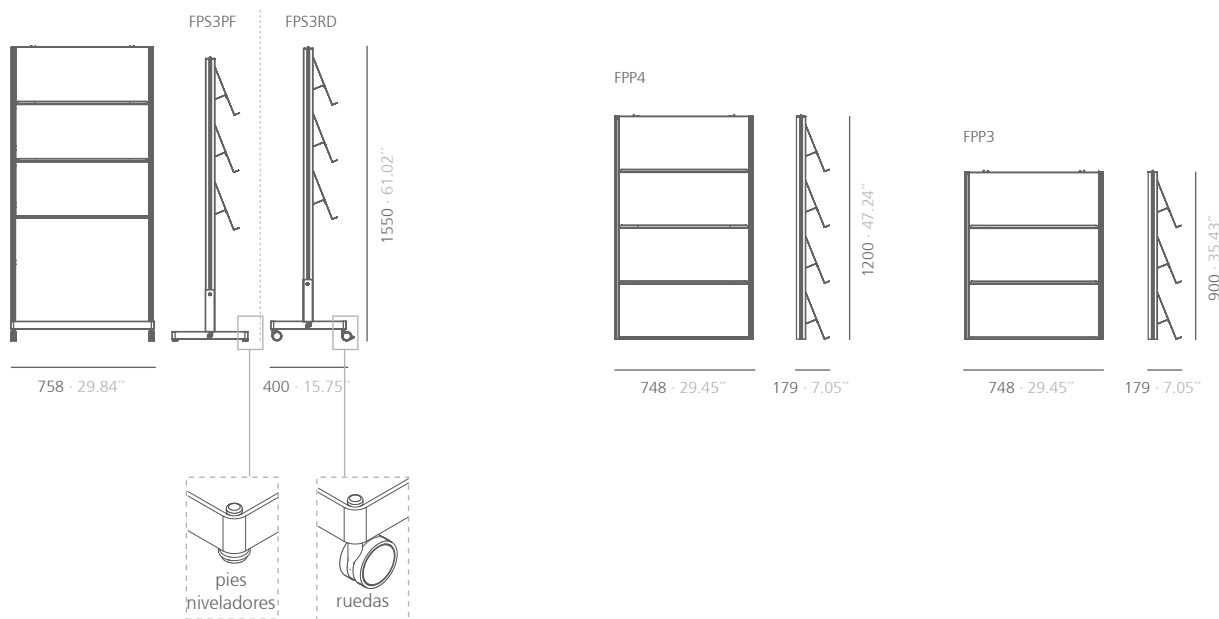
Columna: Aluminio.
Travesaños: Aluminio.
Estantes: Acero.
Base: Acero.

Dimensiones:

FPP1: 748x179x300 mm	FPD3PF: 758x400x1500 mm	FPS2PF: 758x400x1500 mm	FPD4PF: 758x400x1800 mm
FPP2: 748x179x600 mm	FPS3PF: 758x400x1500 mm	FPS2PF: 758x400x1500 mm	FPS4PF: 758x400x1800 mm
FPP3: 748x179x900 mm	FPD3RD: 758x400x1550 mm	FPD2RD: 758x400x1550 mm	FPD4RD: 758x400x1850 mm
FPP4: 748x179x1200 mm	FPS3RD: 758x400x1550 mm	FPS2RD: 758x400x1550 mm	FPS4RD: 758x400x1850 mm



Referencia	Modelo	Acabado	Embalaje	PVP* euros/ unidad	
FPD4PFBL	doble de 4 estantes con pies niveladores	blanco mate RAL 9003	-nº de bultos: 4 Bulto 1 (estructura): 785x75x1830 mm / 0.108 m³ / 7.7 kg Bulto 2 (base): 420x80x845 mm / 0.028 m³ / 5.98 kg Bulto 3 (4 estantes): 420x80x845 mm / 0.028 m³ / 9.02 kg Bulto 4 (4 estantes): 420x80x845 mm / 0.028 m³ / 9.02 kg	1117	
FPD4PFNE		negro satinado RAL 9011			
FPD4PFGF		gris forja texturado			
FPD4RDBL	doble de 4 estantes con ruedas	blanco mate RAL 9003		-nº de bultos: 3 Bulto 1 (estructura): 785x75x1830 mm / 0.108 m³ / 7.7 kg Bulto 2 (base): 420x80x845 mm / 0.028 m³ / 5.98 kg Bulto 3 (4 estantes): 420x80x845 mm / 0.028 m³ / 9.02 kg	1136
FPD4RDNE		negro satinado RAL 9011			
FPD4RDGF		gris forja texturado			
FPS4PFBL	simple de 4 estantes con pies niveladores	blanco mate RAL 9003	-nº de bultos: 3 Bulto 1 (estructura): 785x75x1830 mm / 0.108 m³ / 7.7 kg Bulto 2 (base): 420x80x845 mm / 0.028 m³ / 5.98 kg Bulto 3 (4 estantes): 420x80x845 mm / 0.028 m³ / 9.02 kg		888
FPS4PFNE		negro satinado RAL 9011			
FPS4PFGF		gris forja texturado			
FPS4RDBL	simple de 4 estantes con ruedas	blanco mate RAL 9003		-nº de bultos: 4 Bulto 1 (estructura): 785x75x1830 mm / 0.108 m³ / 7 kg Bulto 2 (base): 420x80x845 mm / 0.028 m³ / 5.98 kg Bulto 3 (3 estantes): 420x80x845 mm / 0.028 m³ / 7.02 kg Bulto 4 (3 estantes): 420x80x845 mm / 0.028 m³ / 7.02 kg	906
FPS4RDNE		negro satinado RAL 9011			
FPS4RDGF		gris forja texturado			
FPD3PFBL	doble de 3 estantes con pies niveladores	blanco mate RAL 9003	-nº de bultos: 4 Bulto 1 (estructura): 785x75x1830 mm / 0.108 m³ / 7 kg Bulto 2 (base): 420x80x845 mm / 0.028 m³ / 5.98 kg Bulto 3 (3 estantes): 420x80x845 mm / 0.028 m³ / 7.02 kg Bulto 4 (3 estantes): 420x80x845 mm / 0.028 m³ / 7.02 kg		929
FPD3PFNE		negro satinado RAL 9011			
FPD3PFGF		gris forja texturado			
FPD3RDBL	doble de 3 estantes con ruedas	blanco mate RAL 9003		-nº de bultos: 4 Bulto 1 (estructura): 785x75x1830 mm / 0.108 m³ / 7 kg Bulto 2 (base): 420x80x845 mm / 0.028 m³ / 5.98 kg Bulto 3 (3 estantes): 420x80x845 mm / 0.028 m³ / 7.02 kg Bulto 4 (3 estantes): 420x80x845 mm / 0.028 m³ / 7.02 kg	947
FPD3RDNE		negro satinado RAL 9011			
FPD3RDGF		gris forja texturado			



Referencia	Modelo	Acabado	Embalaje	PVP* euros/ unidad
FPS3PFBL	simple de 3 estantes con pies niveladores	blanco mate RAL 9003	·nº de bultos: 3 Bulto 1 (estructura): 785x75x1830 mm / 0.108 m³ / 7 kg Bulto 2 (base): 420x80x845 mm / 0.028 m³ / 5.98 kg Bulto 3 (3 estantes): 420x80x845 mm / 0.028 m³ / 7.02 kg	754
FPS3PFNE		negro satinado RAL 9011		
FPS3PFGF		gris forja texturado		
FPS3RDBL	simple de 3 estantes con ruedas	blanco mate RAL 9003		776
FPS3RDNE		negro satinado RAL 9011		
FPS3RDGF		gris forja texturado		
FPP4BL	pared 4 estantes	blanco mate RAL 9003	·nº de bultos: 2 Bulto 1 (estructura): 785x75x1250 mm / 0.074 m³ / 6.2 kg Bulto 2 (4 estantes): 420x80x845 mm / 0.028 m³ / 9.02 kg	658
FPP4NE		negro satinado RAL 9011		
FPP4GF		gris forja texturado		
FPP3BL	pared 3 estantes	blanco mate RAL 9003	·nº de bultos: 2 Bulto 1 (estructura): 785x75x950 mm / 0.056 m³ / 5.4 kg Bulto 2 (3 estantes): 420x80x845 mm / 0.028 m³ / 7 kg	544
FPP3NE		negro satinado RAL 9011		
FPP3GF		gris forja texturado		

iflag

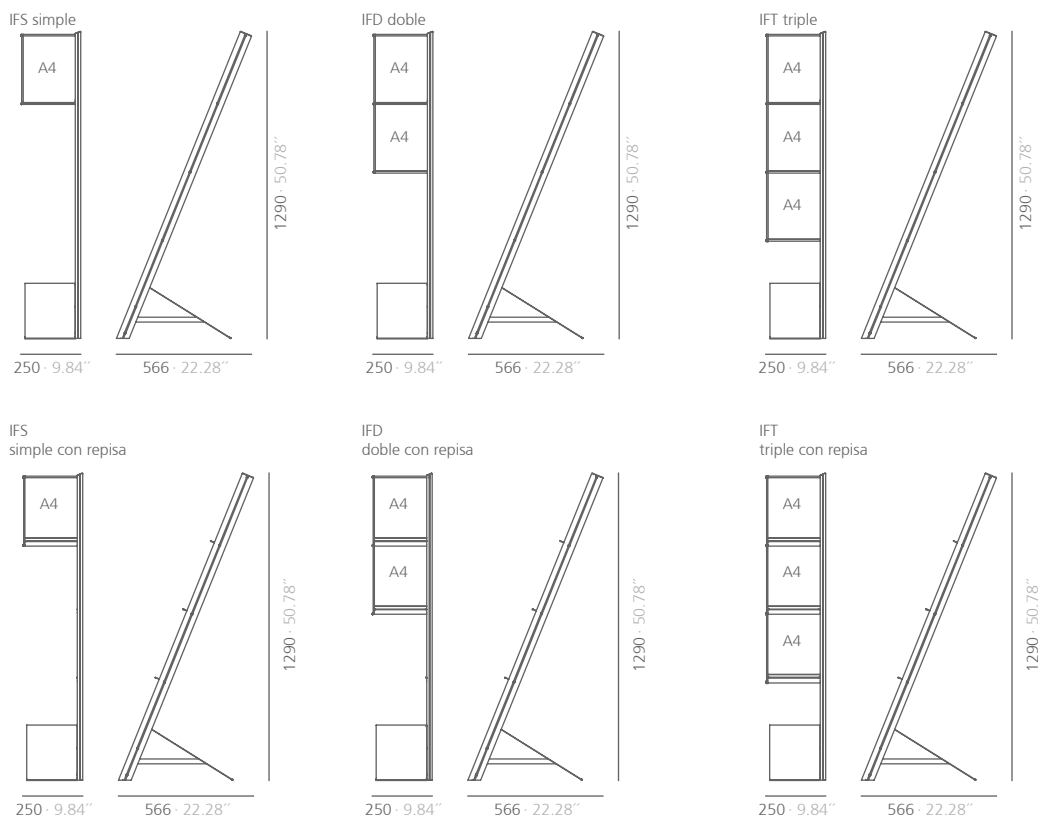


Expositor de metacrilato transparente (formato A4), versiones: simple, doble o triple, con o sin repisas.
Columna de aluminio anodizado plata mate y base de acero recubierta con pintura de poliéster.

Materiales:

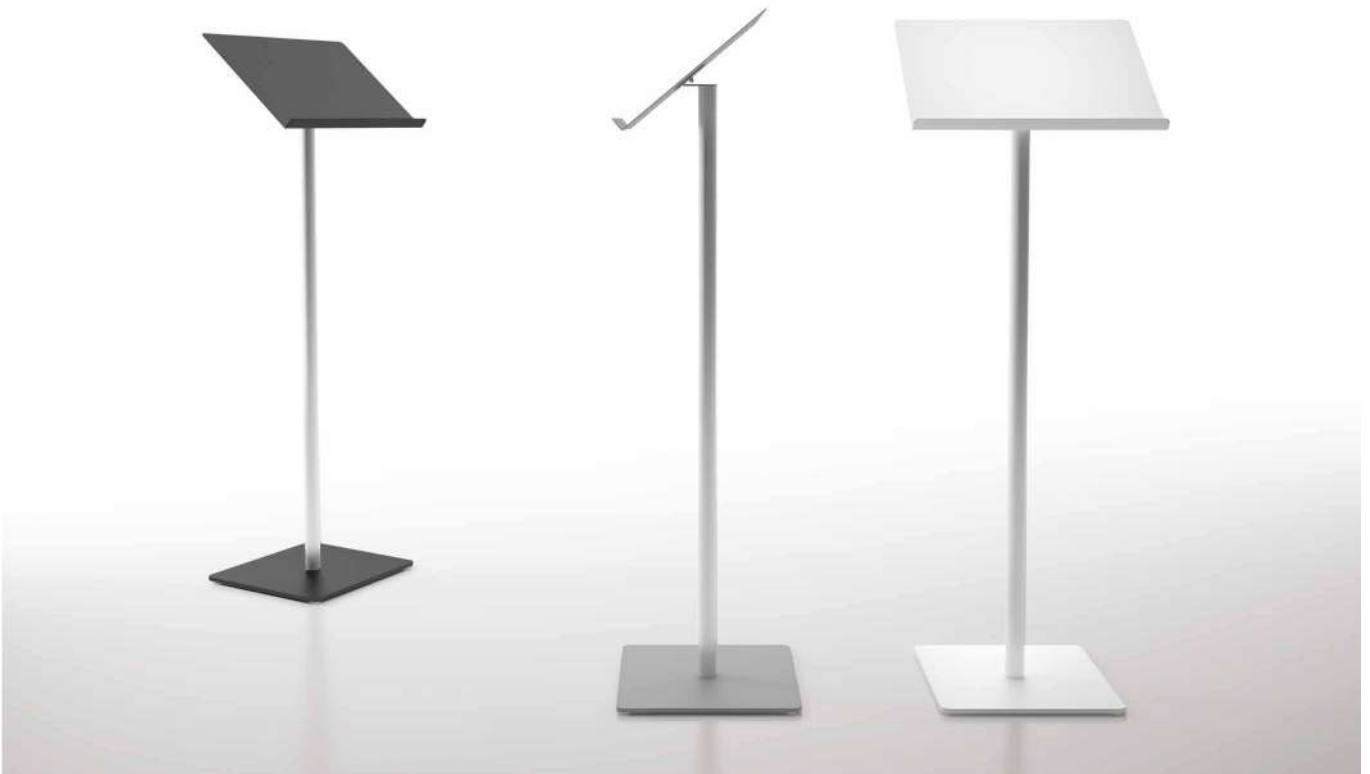
- Metacrilato
- Columna: aluminio
- Base: acero

Dimensiones: 250x566x1290 mm



Referencia	Modelo	Acabado columna	Acabado	Embalaje	PVP* euros/unidad
IFSBL	simple sin repisa	Aluminio anodizado plata mate	Blanco mate RAL 9003	·nº de bultos: 2 Bulto 1 (estructura): 495x110x1440 mm / 0.078 m³ / 2.8 kg Bulto 2 (base): 435x290x450 mm / 0.057 m³ / 3.5 kg	253
IFSGF			Gris forja texturado		
IFSNE			Negro satinado RAL 9011		
IFSRBL	simple con repisa		Blanco mate RAL 9003	·nº de bultos: 2 Bulto 1 (estructura): 495x110x1440 mm / 0.078 m³ / 2.82 kg Bulto 2 (base): 435x290x450 mm / 0.057 m³ / 3.5 kg	272
IFSRGF			Gris forja texturado		
IFSRNE			Negro satinado RAL 9011		
IFDBL	doble sin repisa		Blanco mate RAL 9003	·nº de bultos: 2 Bulto 1 (estructura): 495x110x1440 mm / 0.078 m³ / 3.6 kg Bulto 2 (base): 435x290x450 mm / 0.057 m³ / 3.5 kg	311
IFDGF			Gris forja texturado		
IFDNE			Negro satinado RAL 9011		
IFDRBL	doble con repisas		Blanco mate RAL 9003	·nº de bultos: 2 Bulto 1 (estructura): 495x110x1440 mm / 0.078 m³ / 3.8 kg Bulto 2 (base): 435x290x450 mm / 0.057 m³ / 3.5 kg	351
IFDRGF			Gris forja texturado		
IFDRNE			Negro satinado RAL 9011		
IFTBL	triple		Blanco mate RAL 9003	·nº de bultos: 2 Bulto 1 (estructura): 495x110x1440 mm / 0.078 m³ / 4.9 kg Bulto 2 (base): 435x290x450 mm / 0.057 m³ / 3.5 kg	368
IFTGF			Gris forja texturado		
IFTNE			Negro satinado RAL 9011		
IFTRBL	triple con repisas	Blanco mate RAL 9003	·nº de bultos: 2 Bulto 1 (estructura): 495x110x1440 mm / 0.078 m³ / 5 kg Bulto 2 (base): 435x290x450 mm / 0.057 m³ / 3.5 kg	425	
IFTRGF		Gris forja texturado			
IFTRNE		Negro satinado RAL 9011			

atria



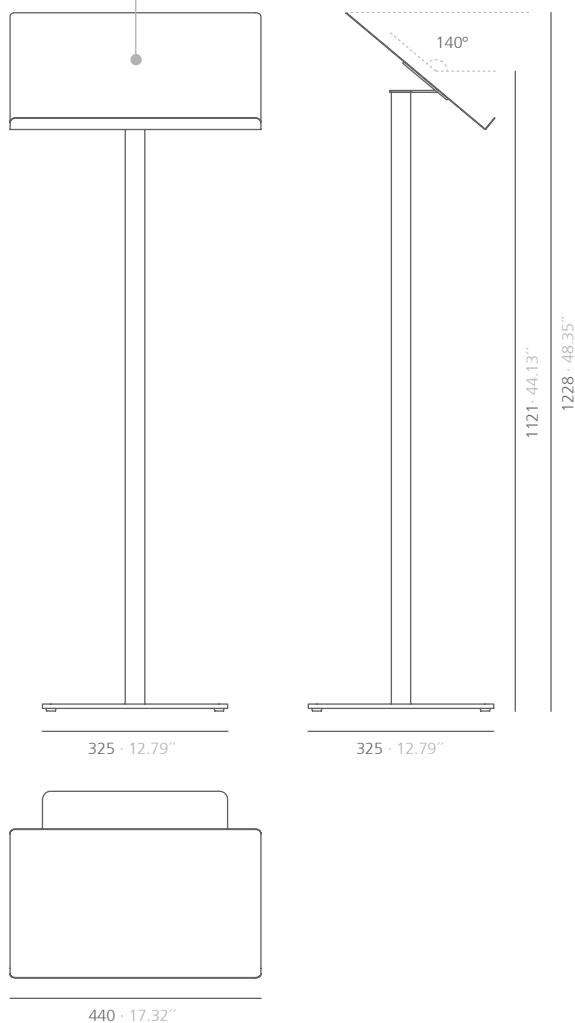
Atril de ligera estructura, combina materiales como el aluminio y el acero pintado en su base y bandeja.

Dimensiones: 440x325x1228 mm

Superficie útil: 440x317 mm

ATRIA

A 440 x 317 · 17.32" x 12.48" Hasta tamaño DIN A3.



Referencia	Acabado columna	Acabado base y la bandeja	Embalaje	PVP* euros/unidad
ATRBL	aluminio anodizado	Blanco mate RAL 9003	·nº de bultos: 3 Bulto 1 (columna): 95x90x1145 mm / 0.01 m³ / 1.1 kg Bulto 2 (base): 400x400x60 mm / 0.01 m³ / 7.06 kg Bulto 3 (atril): 375x90x500 mm / 0.017 m³ / 2.54 kg	249
ATRNE		Negro satinado RAL 9011		
ATRGF		Gris forja texturado		259
COLATRBL	Cambio de color columna: blanco mate	-	-	+9**
COLATRNE	Cambio de color columna: negro satinado	-	-	
COLATRGF	Cambio de color columna: gris forja texturado	-	-	+12**

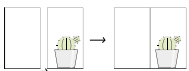
baldas



Baldas modulares, de estética lineal en disposición vertical y horizontal, que permiten la libre composición de las mismas para adaptarse a las necesidades de cada espacio. Fabricadas en aluminio.



-Las baldas constan de soportes niveladores que, una vez ya perforada la pared, permiten su ajuste en un margen máximo de 12 mm verticalmente para asegurarnos que la balda queda a la altura deseada y enderezada.



-Estando los soportes ya anclados, la balda puede reajustarse desplazándola en un margen de 10 mm a derecha o izquierda, para juntarla a la balda contigua o por el contrario, si se desea, dejar espacio entre ellas.



-Ante posibles accidentes, como pudiera ser un golpe, las baldas se han diseñado con un sistema contrasalida que impide que los estantes se descoloquen una vez fijados.

Material: Plancha de aluminio.

Dimensiones:

Balda_S: 180x190x310 mm

Balda_R: 180x190x310 mm

Balda_M: 995x190x120 mm

baldas

Víctor Carrasco

BALDA_M

995 · 39.17"

190 · 7.48"



120 · 4.72"



18KG Máximo peso recomendado

Referencia	Modelo	Acabado	Embalaje	PVP* euros/unidad
BALDAMBL	BALDA_M	Blanco mate RAL 9003	·nº de bultos 1: 210x230x1010 mm / 0.049 m³ / 4.5 kg	200
BALDAMNE		Negro satinado RAL 9011		
BALDAMBG		Beige gris mate RAL 1019		
BALDAMAZ		Azul texturado RAL 5011		213
BALDAMRO		Rojo texturado RAL 3001		
BALDAMGN		Granate texturado RAL 3005		
BALDAMVE		Verde texturado RAL 6009		
BALDAMGF		Gris forja texturado		
BALDAMRS		Red sirung texturado		
BALDAMBB		Bronze bagana texturado		236
BALDAMRR		Rust rame texturado		

mm · inches

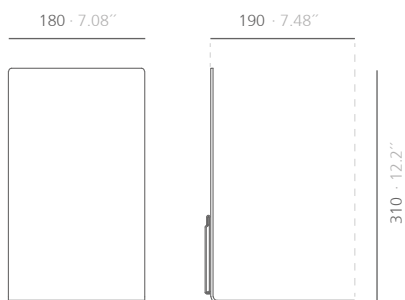
Acabados en la página 177

Para acabados y dimensiones especiales, consultar

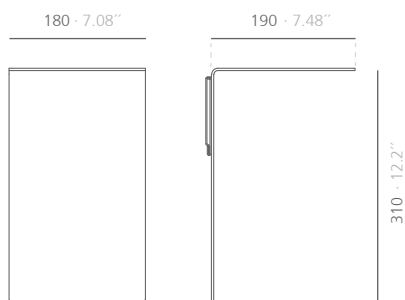
Tarifa de precios 2024 - Nacional - *PVP (I.V.A. no incluido)

73

BALDA_S



BALDA_R



Referencia	Modelo	Acabado	Embalaje	PVP* euros/unidad
BALDASBL	BALDA_S	Blanco mate RAL 9003	·nº de bultos 1: 310x255x370 mm / 0.029 m³ / 1.9 kg	126
BALDASNE		Negro satinado RAL 9011		
BALDASBG		Beige gris mate RAL 1019		
BALDASAZ		Azul texturado RAL 5011		139
BALDASRO		Rojo texturado RAL 3001		
BALDASGN		Granate texturado RAL 3005		
BALDASVE		Verde texturado RAL 6009		
BALDASGF		Gris forja texturado		
BALDASRS		Red sirung texturado		161
BALDASBB		Bronze bagana texturado		
BALDASRR		Rust rame texturado		
BALDARBL	BALDA_R	Blanco mate RAL 9003	·nº de bultos 1: 310x255x370 mm / 0.029 m³ / 1.9 kg	
BALDARNE		Negro satinado RAL 9011		
BALDARBG		Beige gris mate RAL 1019		
BALDARAZ		Azul texturado RAL 5011		139
BALDARRO		Rojo texturado RAL 3001		
BALDARGN		Granate texturado RAL 3005		
BALDARVE		Verde texturado RAL 6009		
BALDARGF		Gris forja texturado		
BALDARRS		Red sirung texturado		161
BALDARBB		Bronze bagana texturado		
BALDARRR		Rust rame texturado		

mm · inches

Acabados en la página 177

Para acabados y dimensiones especiales, consultar

koku



Original diseño de estantes concebidos para cubrir necesidades de espacio y funcionalidad. Fabricado en plancha de acero y posee un sencillo sistema de fijación a pared.

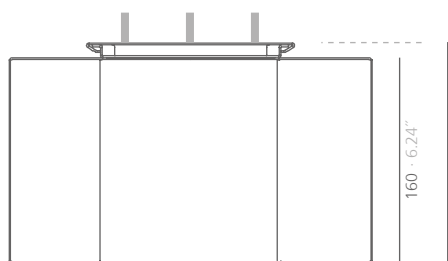
Material: Acero.

Dimensiones: 283x172x71 mm.

KOKU



Fijación a pared



140 · 5.51"

283 · 11.04"

Peso máximo
recomendado 8 kg

Referencia	Acabado	Embalaje	PVP* euros/unidad
DYKYBL	Blanco mate RAL 9003	·nº de bultos 1: 410x130x275 mm / 0.015 m³ / 1.52 kg	102
DYKYNE	Negro satinado RAL 9011		
DYKYBG	Beige gris mate RAL 1019		
DYKYMO	Mostaza brillo RAL 1012		
DYKYAZ	Azul texturado RAL 5011		
DYKYRO	Rojo texturado RAL 3001		109
DYKYGN	Granate texturado RAL 3005		
DYKYVE	Verde texturado RAL 6009		
DYKYRS	Red sirung texturado		119
DYKYBB	Bronze bagana texturado		
DYKYRR	Rust rame texturado		

usio



La colección de estanterías usio destaca por su línea limpia y elegante en todas sus versiones, perfecta para espacios reducidos. Librería con columna de aluminio, anodizado plata mate y estantes de acero pintados.

USP SENCILLA A PARED

Material:

Estantes: Acero.

Estructura central: Aluminio.

Dimensiones: 155x159x1637 mm

USB SENCILLA CON BASE

Material:

Estantes y base: Acero.

Estructura central: Aluminio.

Dimensiones: 251x248x1639 mm

UDB DOBLE CON BASE

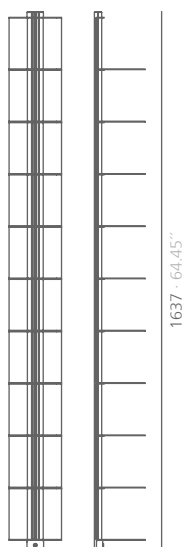
Material:

Estantes y base: Acero.

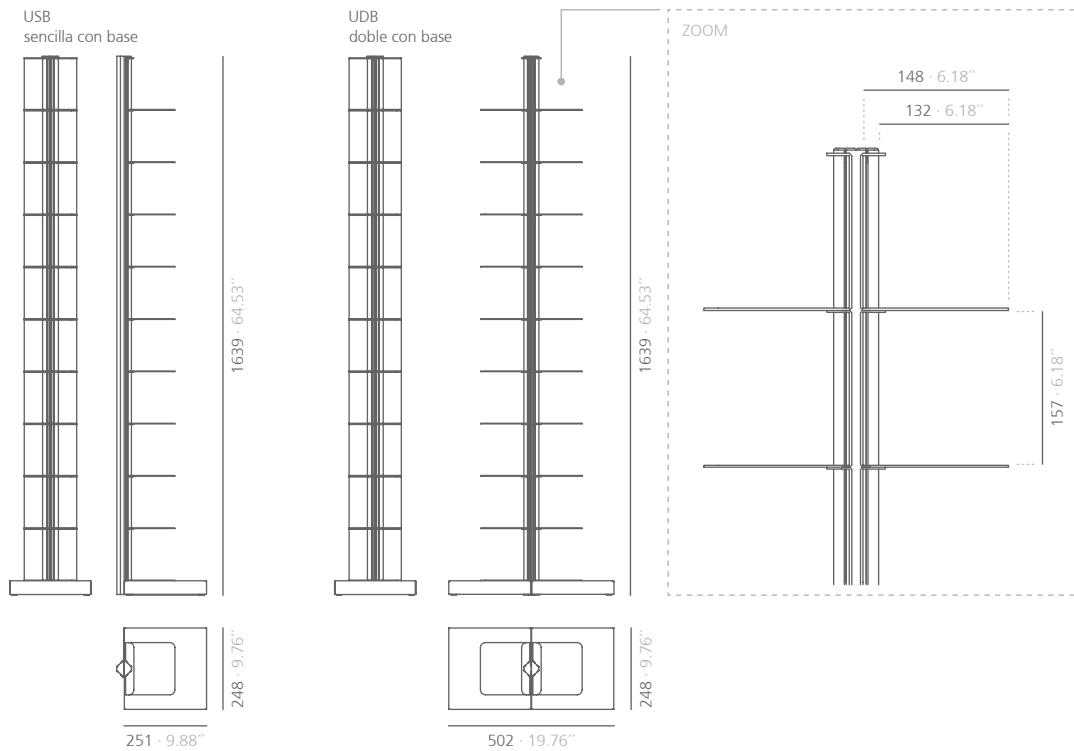
Estructura central: Aluminio.

Dimensiones: 502x248x1639 mm

USP
sencilla a pared

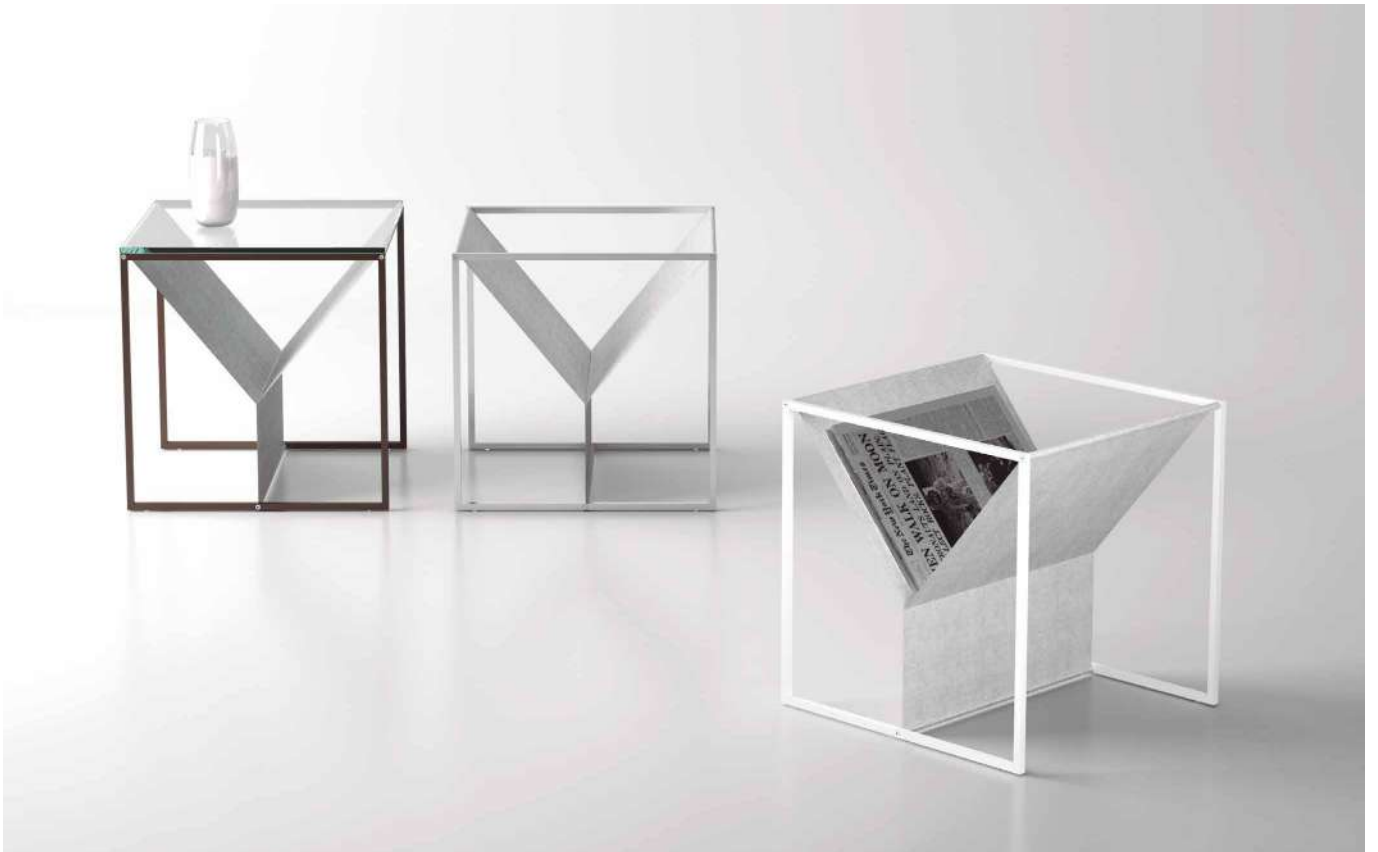


Referencia	Modelo	Acabado columna	Acabado estantes y base	Embalaje	PVP* euros · unidad
USPBL	Pared 10 estantes	Aluminio anodizado	Blanco mate RAL 9003	·nº de bultos: 2 Bulto 1 (columna): 95x90x1620 mm / 0.014 m³ / 1.5 kg Bulto 2 (10 estantes): 300x255x350 mm / 0.027 m³ / 8 kg	260
USPNE			Negro satinado RAL 9011		
USPAZ			Azul texturado RAL 5011		
USPRO			Rojo texturado RAL 3001		305
USPGN			Granate texturado RAL 3005		
USPVE			Verde texturado RAL 6009		
USPGF			Gris forja texturado		
USPRS			Red sirung texturado		
USPBB			Bronze bagana texturado		382
USPRR			Rust rame texturado		



Referencia	Modelo	Acabado columna	Acabado estantes y base	Embalaje	PVP* euros · unidad
USB2BL	Simple con base 10 estantes	Aluminio anodizado	Blanco mate RAL 9003	·nº de bultos: 2 Bulto 1 (columna): 95x90x1680 mm / 0.014 m³ / 2.6 kg Bulto 2 (10 estantes y base): 300x250x350 mm / 0.026 m³ / 12.85 kg	418
USB2NE			Negro satinado RAL 9011		
USB2AZ			Azul texturado RAL 5011		538
USB2RO			Rojo texturado RAL 3001		
USB2GN			Granate texturado RAL 3005		
USB2VE			Verde texturado RAL 6009		
USB2GF			Gris forja texturado		
USB2RS			Red sirung texturado		
USB2BB			Bronze bagana texturado		
USB2RR			Rust rame texturado		
UDBBL	Doble con base 20 estantes	Aluminio anodizado	Blanco mate RAL 9003	·nº de bultos: 4 Bulto 1 (columna): 95x90x1680 mm / 0.014 m³ / 2.6 kg Bulto 2 (base): 550x145x310 mm / 0.025 m³ / 6.89 kg Bulto 3 (10 estantes): 300x255x350 mm / 0.027 m³ / 8 kg Bulto 4 (10 estantes): 300x255x350 mm / 0.027 m³ / 8 kg	620
UDBNE			Negro satinado RAL 9011		
UDBAZ			Azul texturado RAL 5011		681
UDBRO			Rojo texturado RAL 3001		
UDBGN			Granate texturado RAL 3005		
UDBVE			Verde texturado RAL 6009		
UDBGF			Gris forja texturado		
UDBRS			Red sirung texturado		
UDBBB	Bronze bagana texturado	784			
UDBRR	Rust rame texturado				

zin



Singular revistero cuya estructura permite el uso como mesa auxiliar en cualquier salón o sala de espera al adaptar un sobre de cristal transparente. Fabricado con tejido de screen gris claro y estructura de acero cromada o pintada.

Materiales:

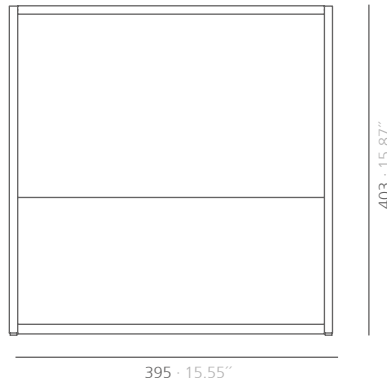
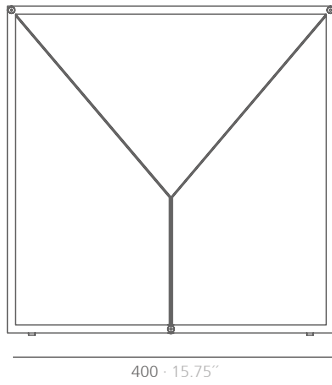
Estructura: Acero.

Tejido: Screen.

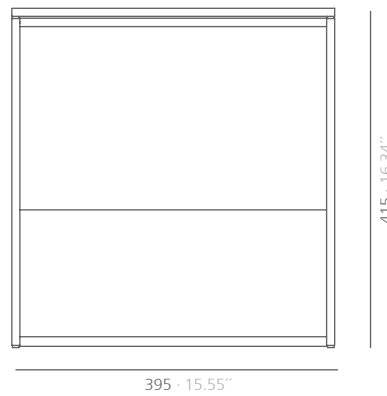
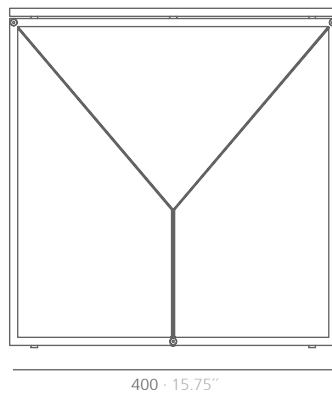
Cristal: Templado.

Dimensiones: 400x395x403 mm

ZIN



ZINCR
con tapa de cristal



Referencia	Modelo	Acabado screen	Acabado estructura	Embalaje	PVP* euros · unidad
ZINBL	sin cristal	gris claro	blanco mate RAL 9003	·nº de bultos 1: 420x530x530 mm / 0.118 m³ / 4.6 kg	310
ZINNE			negro satinado RAL 9011		
ZINCRO			cromado		
ZINCRBL	con cristal		blanco mate RAL 9003	·nº de bultos 2: Bulto 1 (zin): 420x530x530 mm / 0.118 m³ / 4,6 kg Bulto 2 (cristal): 425x525x50 mm / 0.009 m³ / 3.21 kg	413
ZINCRNE			negro satinado RAL 9011		
ZINCRERO			cromado		

mott



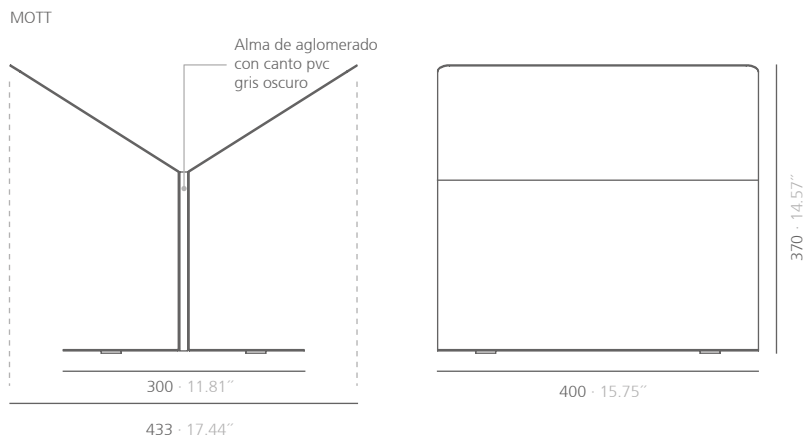
Revistero inspirado en formas arquitectónicas.
Fabricado en plancha de acero, recubierto con pintura de poliéster.

Materiales:

Estructura: Acero.

Alma: Aglomerado con canto PVC

Dimensiones: 433x400x370 mm



Referencia	Acabado alma	Acabado estructura	Embalaje	PVP* euros/unidad
MOTBL	Gris oscuro	Blanco texturado	·nº de bultos 1: 420x530x530 mm / 0.118 m³ / 8.48 kg	238
MOTNE		Negro texturado RAL 9011		
MOTAZ		Azul texturado RAL 5011		266
MOTRO		Rojo texturado RAL 3001		
MOTGN		Granate texturado RAL 3005		
MOTVE		Verde texturado RAL 6009		
MOTGF		Gris forja texturado		
MOTRS		Red sirung texturado		
MOTBB		Bronze bagana texturado		
MOTRR		Rust rame texturado		

faya



Discreto soporte para extintores fabricado en plancha de acero pintada. Sus ruedas permiten un cómodo desplazamiento.

Faya respeta los requerimientos exigidos en la norma vigente en materia de seguridad contra incendios respecto a que los extintores sean fácilmente visibles y accesibles.

La pegatina frontal del soporte no exime de la responsabilidad de colocar en la instalación la señal de extintor luminiscente obligatoria conforme a la norma UNE 23035.

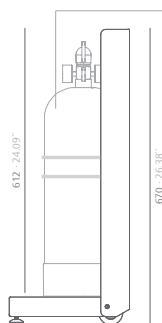
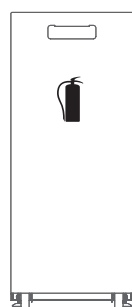
Material: Acero.

Dimensiones: 255x252x670 mm

faya

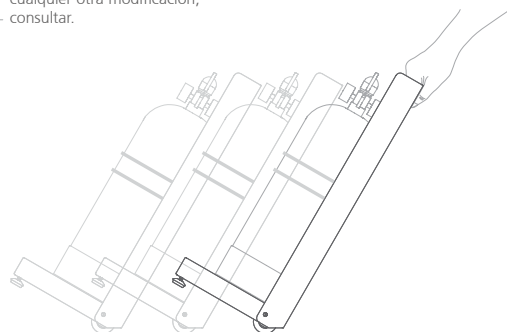
STC Studio

FAYA

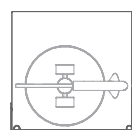


Para extintores de 5 y 9 kg.

Para medidas especiales o cualquier otra modificación, consultar.



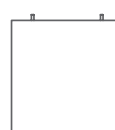
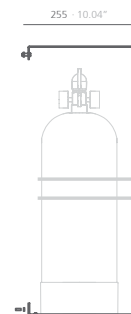
Ruedas blandas de goma.



255 - 10.04"

252 - 9.92"

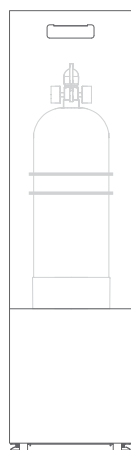
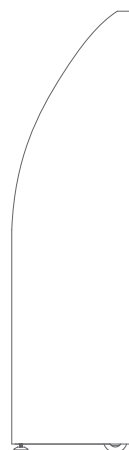
FAYAP a pared



255 - 10.04"

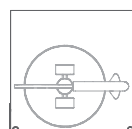
255 - 10.04"

FAYAA alto



306 - 12.05"

935 - 36.81"



255 - 10.04"

252 - 9.92"

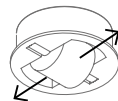
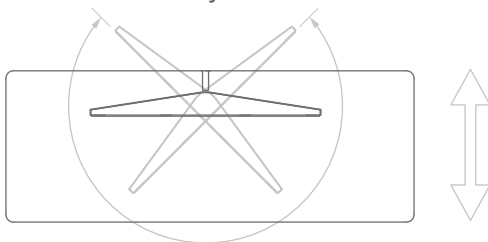
Referencia	Acabado	Embalaje	PVP* euros/unidad
FAYABL	blanco mate RAL 9003	·nº de bultos 1: 432x88x742 mm / 0.028 m³ / 5.6 kg	199
FAYANE	negro satinado RAL 9011		
FAYAPBL	blanco mate RAL 9003		165
FAYAPNE	negro satinado RAL 9011		
FAYAABL	blanco mate RAL 9003		272
FAYAANE	negro satinado RAL 9011		

sita

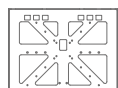


Screen In the Air (Sita) es un soporte para televisiones y monitores versátil idóneo tanto para hogares, zonas comunes o habitaciones de hotel. Destaca por su elegante trasera que oculta las conexiones eléctricas proporcionando una imagen cuidada. Para incluir el equipo de CVD e HI-FI se dispone de una versión con estante o se puede adjuntar un módulo contenedor que completa el conjunto. Interfaz de montaje standar VESA 75,100, 200, 300 y 400, opcional accesorio para VESA 600 y 800. El monitor puede girar 240°. Dispone de ruedas que facilitan su desplazamiento hacia delante y hacia detrás. Para televisores de tamaño máximo 75" y peso máximo 40 kg. Fabricado en acero.

rotación máxima de la pantalla: 240°
desplazamiento del mueble:
hacia delante y hacia detrás



El diseño incluye 4 pequeñas ruedas que facilitan su desplazamiento hacia delante y hacia detrás. Para un movimiento rotatorio y desplazamientos mayores, se requiere accesorio SITARUEDAS.



La interface de montaje standar del SITA es para VESA 75,100, 200, 300 y 400. Para VESA 600 y 800, se requiere accesorio SITAVE.

Explicación del estándar de montaje VESA

Todos los soportes SITA son compatibles con el estándar de montaje VESA.

¿Qué es el estándar VESA?

El estándar de montaje VESA define la distancia en milímetros entre los 4 orificios al reverso de su televisor (distancia horizontal x distancia vertical) VESA es una medida estándar usada para soportes y otros sistemas de montaje utilizado por la mayoría de las marcas de Televisores. Las medidas VESA más comunes son: 200x200 para Televisores de hasta 32 pulgadas, VESA 400x400 para Televisores de hasta 60 pulgadas y VESA 600x400 para Televisores con pantallas más grandes de hasta 84 pulgadas.

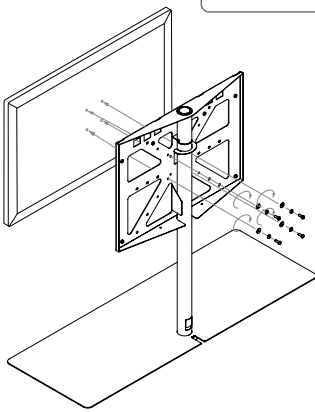
Los televisores pueden colgarse en el soporte de televisor SITA de diferentes maneras según la medida VESA que cumpla el televisor, por eso es importante conocer esta información antes de comprar el soporte SITA. Si su televisor es VESA 600 o VESA 800 necesitará comprar el accesorio SITAVE que adapta el soporte SITA a estas dimensiones. Si su televisor cumple un VESA inferior al VESA 600, no necesita de este accesorio.

TIPOS DE SUJECCIONES SEGÚN VESA (Instrucción de montaje reducida)

VESA 75, 100, 200 y 300.

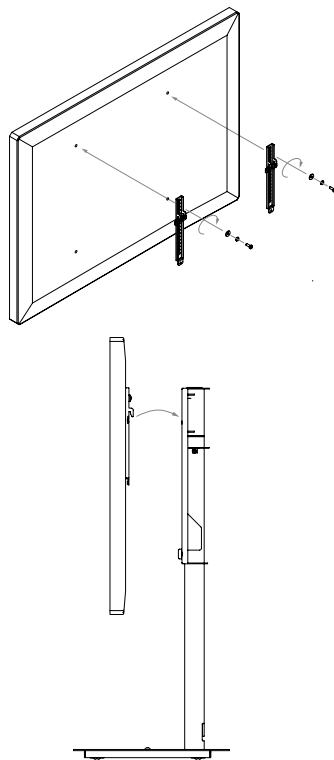
-Atornillar directamente el televisor al mueble SITA.

Colgando la TV de esta manera no necesitamos estas piezas.



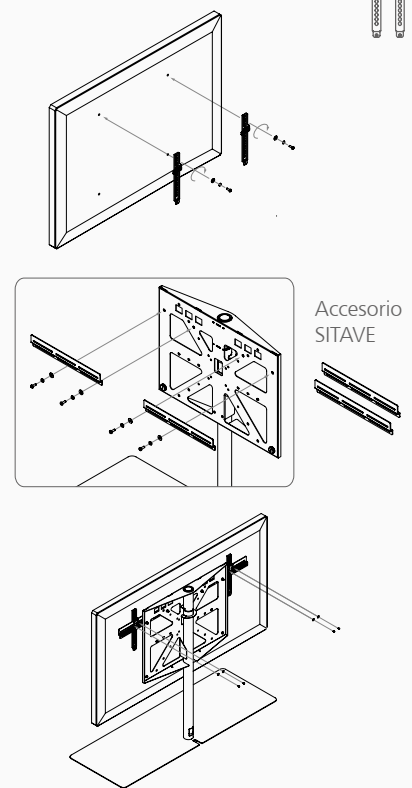
VESA 200, 300 y 400.

-Atornillar enganches al televisor para colgar la TV al SITA. Esta opción permite regular la altura de la pantalla.



VESA 600 y 800 necesario accesorio SITAVE

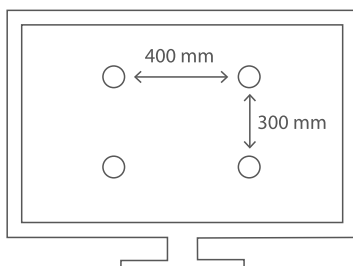
-Atornillar enganches al televisor y guías al SITA para poder colgar el televisor. La pantalla se puede regular en altura.



INFORMACIÓN:

Las regletas que se atornillan a la TV permiten ajustarla con la tapa trasera del SITA (tapando todos los cables) y dejarla fija en altura. La regletas pueden atornillarse a varias alturas con un margen máximo de 200 mm entre la altura más alta y la más baja.

VESA 400X300

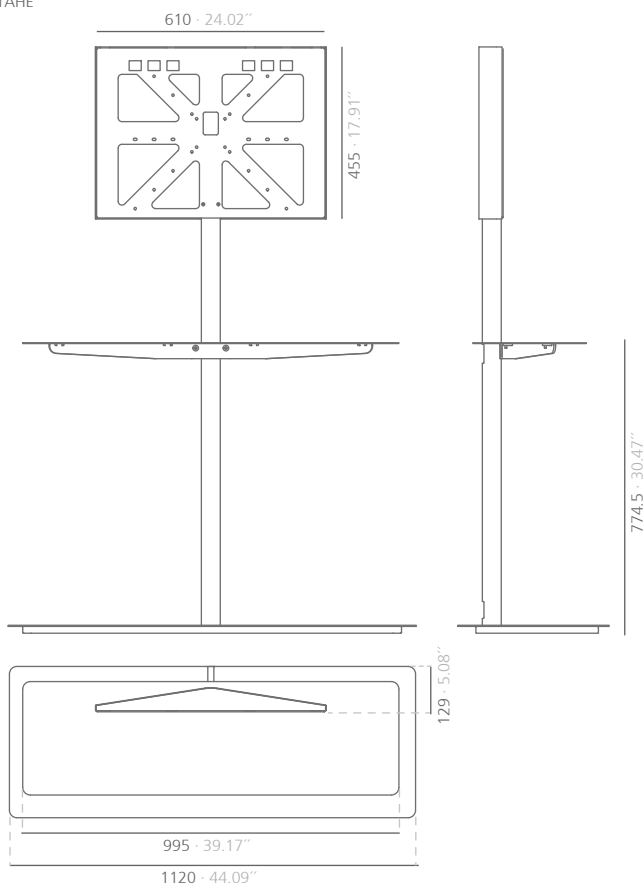


¿Dónde puedo encontrar las dimensiones VESA de mi televisor?

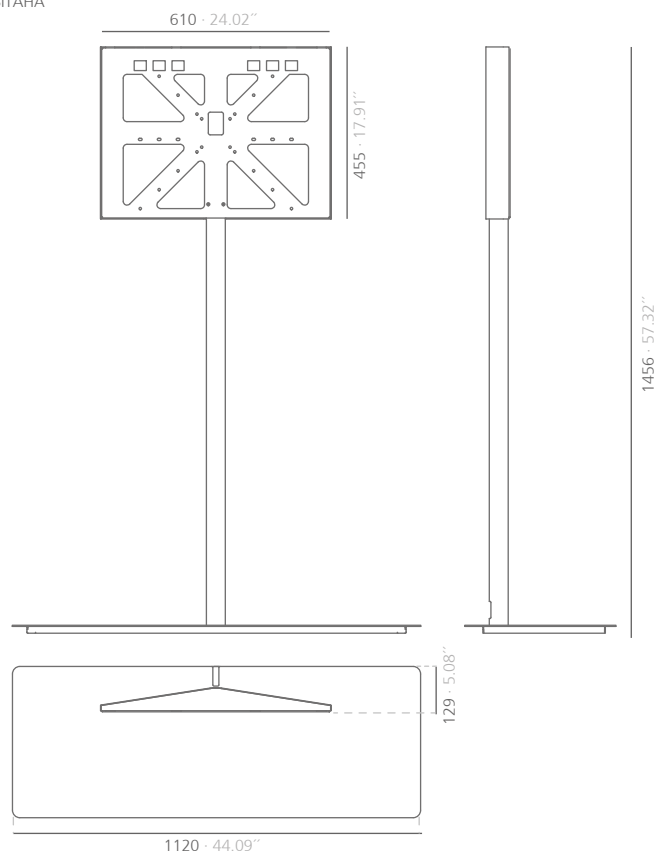
La manera más rápida y sencilla de encontrar la medida VESA de su televisor es midiéndolo manualmente. Puede encontrar fácilmente los cuatro orificios al reverso de su televisor. Mida primeramente la distancia entre los agujeros horizontalmente, después mida la distancia verticalmente. Así de sencillo puede saber el formato VESA de su televisor en tan solo unos minutos.

Ejemplo: Distancia horizontal 400 mm, distancia vertical 300 mm, la medida VESA en este caso sería 400x300.

SITAHE



SITAHA

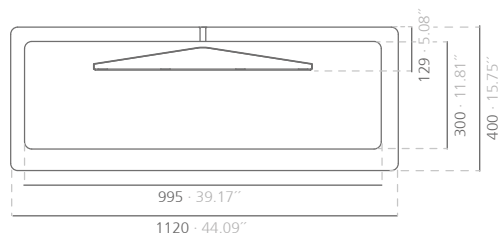
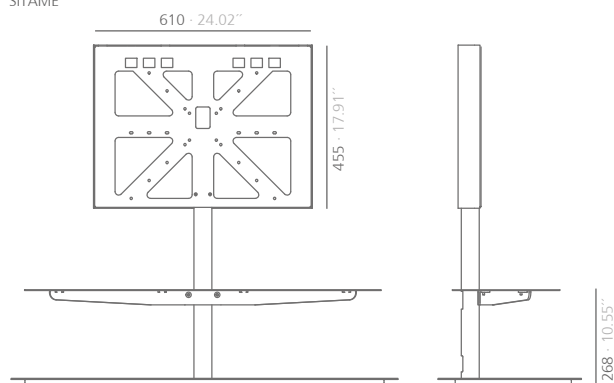
**IMPORTANTE:**

El diseño incluye 4 pequeñas ruedas que facilitan su desplazamiento hacia delante y hacia detrás. Para un movimiento rotatorio y desplazamientos mayores, se requiere accesorio SITARUEDAS.

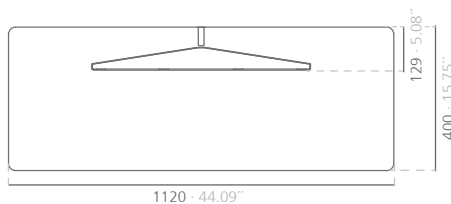
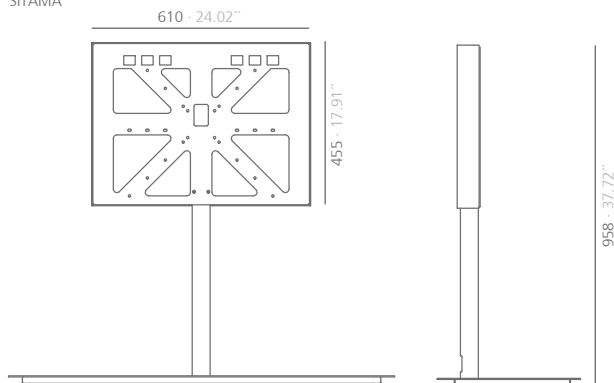
La interface de montaje standar del SITA es para VESA 75, 100, 200, 300 y 400. Para VESA 600 y 800, se requiere accesorio SITAVE.

Referencia	Modelo	Acabado	Volumen (m ³) · peso (kg)	PVP* euros-unidad
SITAHEBL	sita alta con estante	blanco mate RAL 9003	·nº de bultos: 4 Bulto 1 (soporte TV): 540x130x740 mm / 0.05 m ³ / 9 kg Bulto 2 (columna): 95x90x1470 mm / 0.012 m ³ / 4.2 kg Bulto 3 (base): 495x110x1190 mm / 0.06 m ³ / 21.9 kg Bulto 4 (estante): 495x110x1190 mm / 0.06 m ³ / 7.18 kg	1185
SITAHENE		negro satinado RAL 9011		
SITAHABL	sita alta sin estante	blanco mate RAL 9003	·nº de bultos: 3 Bulto 1 (soporte TV): 540x130x740 mm / 0.05 m ³ / 9 kg Bulto 2 (columna): 95x90x1470 mm / 0.012 m ³ / 4.2 kg Bulto 3 (base): 495x110x1190 mm / 0.06 m ³ / 21.9 kg	963
SITAHANE		negro satinado RAL 9011		

SITAME



SITAMA

**IMPORTANTE:**

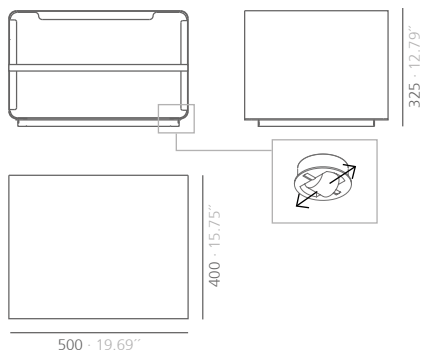
El diseño incluye 4 pequeñas ruedas que facilitan su desplazamiento hacia delante y hacia detrás. Para un movimiento rotatorio y desplazamientos mayores, se requiere accesorio SITARUEDAS.

La interface de montaje standar del SITA es para VESA 75,100, 200, 300 y 400. Para VESA 600 y 800, se requiere accesorio SITAVE.

Referencia	Modelo	Acabado	Embalaje	PVP* euros-unidad
SITAMEBL	sita con estante	blanco mate RAL 9003	-nº de bultos: 4 Bulto 1 (soporte TV): 540x130x740 mm / 0.05 m³ / 9 kg Bulto 2 (columna): 95x90x970 mm / 0.012 m³ / 3 kg Bulto 3 (base): 495x110x1190 mm / 0.06 m³ / 21.9 kg Bulto 4 (estante): 495x110x1190 mm / 0.06 m³ / 7.18 kg	1176
SITAMENE		negro satinado RAL 9011		
SITAMABL	sita sin estante	blanco mate RAL 9003	-nº de bultos: 3 Bulto 1 (soporte TV): 540x130x740 mm / 0.05 m³ / 9 kg Bulto 2 (columna): 95x90x970 mm / 0.012 m³ / 3 kg Bulto 3 (base): 495x110x1190 mm / 0.06 m³ / 21.9 kg	950
SITAMANE		negro satinado RAL 9011		

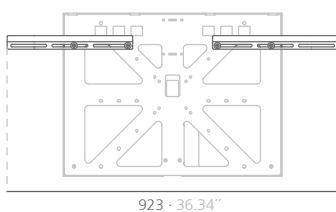
ACCESORIOS

SITABO



SITAVE

accesorio para VESA 600 u 800



Las regletas que se atornillan a la TV permiten ajustarla con la tapa trasera del SITA (tapando todos los cables) y dejarla fija en altura.

SITARUEDAS



Suplemento ruedas para un movimiento rotatorio del SITA. Ruedas de 35 mm de diámetro que aumentan 52 mm la altura total. Se requiere fabricación especial bajo pedido.

Referencia	Modelo	Acabado	Embalaje	PVP* euros/unidad
SITABOBL	módulo contenedor	blanco mate RAL 9003	·nº de bultos: 1 Bulto 1 (sitabo): 420x530x530 mm / 0.118 m³ / 21.5 kg	439
SITABONE		negro satinado RAL 9011		
SITAVE	accesorio para VESA 600 O 800	negro satinado RAL 9011	-	75
SITARUEDAS	ruedas opcionales para el SITA con movimiento rotatorio			+120

fum



Columna cenicero de aluminio pintado que incluye un depósito sellado que reduce el humo y los malos olores. Dos formatos: a pared o de pie, pudiéndose atornillar a suelo.

Ahora también disponible nueva versión de pie con el doble de capacidad. Un elemento imprescindible para proyectos de espacios outdoor.

MATERIALES

Este cenicero adaptado para exterior consta de una columna de aluminio pintado y una tapa de acero inoxidable.

Cuando es autoportante su base es de acero cincado pintado, cuando es a pared, el soporte que se atornilla a pared es de acero inoxidable.

TAPA SUPERIOR

El depósito de ceniza está sellado con la tapa superior para reducir el humo y los malos olores.

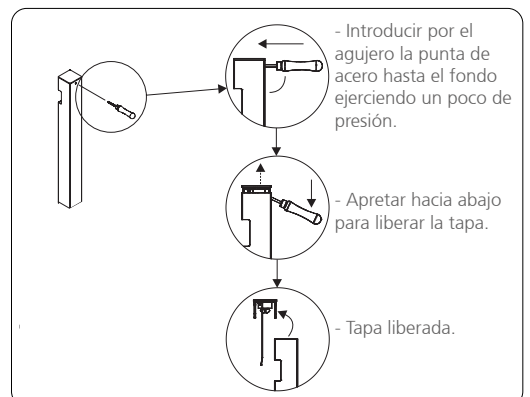
Esta tapa, fabricada en acero inoxidable, contiene una lengüeta que hace de contrasalida para el humo. Para liberar la tapa, se incluye un punzón que, haciendo palanca, abre el cenicero permitiendo vaciar el depósito de ceniza.

TORNILLERÍA Y ANCLAJES

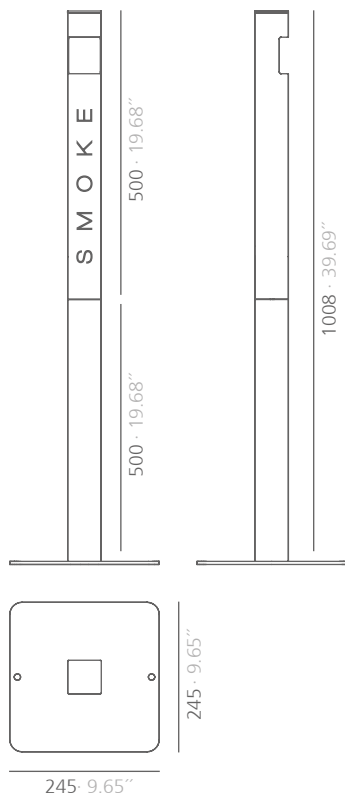
En la versión de pie, la base está adaptada para que, si se desea, pueda ser atornillada al suelo. La tornillería y anclajes para fijar el cenicero Fum al suelo está incluida. En la versión a pared también está incluida la tornillería y anclajes a pared.

VINILO

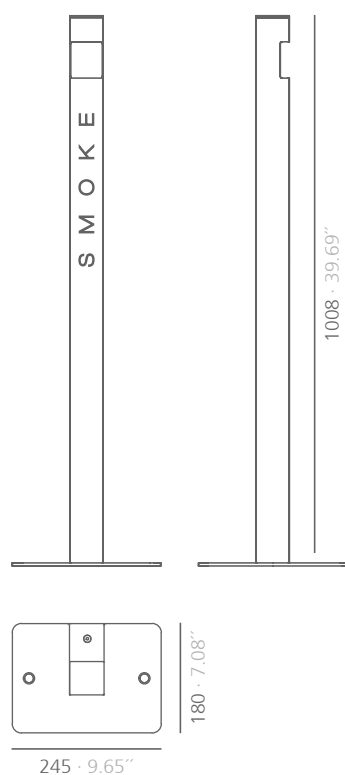
La palabra "SMOKE" es de vinilo gris tanto para cuando el Fum es negro como para cuando es blanco.



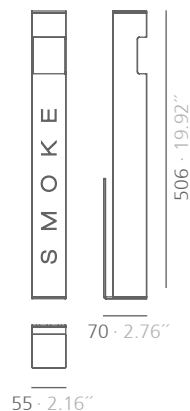
FUMPI
columna cenicero de pie
Capacidad: 0.7 litros



FUMPI2
columna cenicero de pie
Capacidad: 1.4 litros



FUMPA
columna cenicero pared
Capacidad: 0.7 litros



Referencia	Modelo	Acabado	Embalaje	PVP* euros/unidad
FUMPIBL	FUMPI de pie, desmontable y fijación a suelo, con capacidad 0.7 litros	blanco mate RAL 9003	·nº de bultos: 2 Bulto 1 (columna): 180x160x610 mm / 0.018 m³ / 2.68 kg Bulto 2 (base): 400x400x60 mm / 0.01 m³ / 2.94 kg	330
FUMPINE		negro satinado RAL 9011		
FUMPIBLCE	FUMPI de pie, desmontable, fijación a suelo con cerradura y capacidad 0.7 litros	blanco mate RAL 9003		378
FUMPINECE		negro satinado RAL 9011		
FUMPI2BL	FUMPI2 de pie, con capacidad 1.4 litros	blanco mate RAL 9003	·nº de bultos 1: 270x270x1100 mm / 0.08 m³ / 5 kg	364
FUMPI2NE		negro satinado RAL 9011		
FUMPABL	FUMPA columna de pared, con capacidad 0.7 litros	blanco mate RAL 9003	·nº de bultos 1: 100x95x585 mm / 0.006 m³ / 1.74 kg	239
FUMPANE		negro satinado RAL 9011		

drop



Elegante papelera, que incluye un aro que sujeta y ayuda a ocultar la bolsa evitando así que su limpia línea se vea afectada. Papelera y aro en acero galvanizado.

Materiales:

Estructura: acero galvanizado.

Aro: acero galvanizado.

Dimensiones:

DROPOR: 420x195x447 mm Capacidad: 25 litros + 7 litros.

DROP: 350x220x373 mm Capacidad: 29 litros.

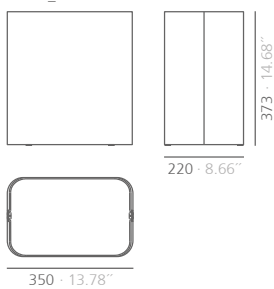
DROPOL: 420x180x480 mm Capacidad: 36 litros.

DROP MINI: 220x220x300 mm Capacidad: 13 litros.

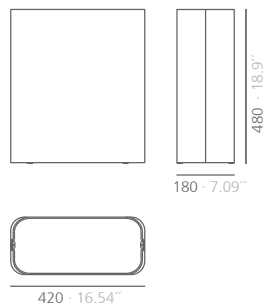
drop

STC Studio

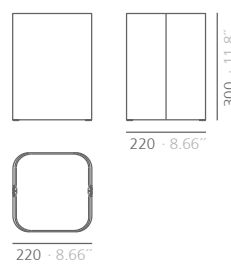
DROP _ 29 liters · litros



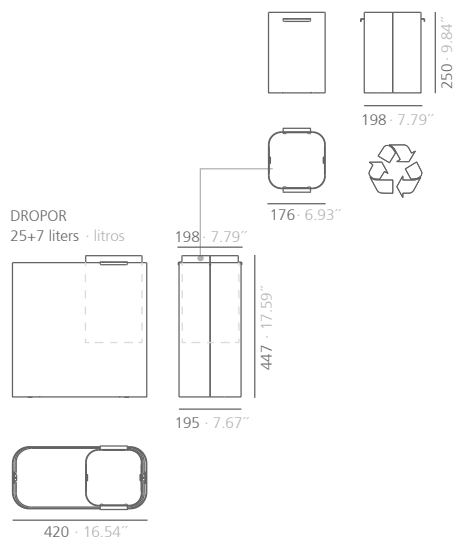
DROPOL _ 36 liters · litros



DROP MINI _ 13 liters · litros



Referencia	Modelo	Acabado	Embalaje	PVP* euros · unidad
DROPBL	DROP papelera con aro en acero galvanizado 29 litros	Blanco texturado	·nº de bultos 1: 360x250x410 mm / 0.037 m³ / 5.08 kg	147
DROPNE		Negro texturado RAL 9011		
DROPAZ		Azul texturado RAL 5011		157
DROPRO		Rojo texturado RAL 3001		
DROPGN		Granate texturado RAL 3005		
DROPVE		Verde texturado RAL 6009		
DROPGF		Gris forja texturado		
DROPRS		Red sirung texturado		
DROPBB		Bronze bagana texturado		182
DOPRRR		Rust rame texturado		
DROPOLBL	DROPOL papelera con aro en acero galvanizado 36 litros	Blanco texturado	·nº de bultos 1: 445x270x570 mm / 0.068 m³ / 6.72 kg	186
DROPOLNE		Negro texturado RAL 9011		
DROPOLAZ		Azul texturado RAL 5011		200
DROPOLRO		Rojo texturado RAL 3001		
DROPOLGN		Granate texturado RAL 3005		
DROPOLVE		Verde texturado RAL 6009		
DROPOLGF		Gris forja texturado		
DROPOLRS		Red sirung texturado		
DROPOLBB		Bronze bagana texturado		224
DROPOLRR		Rust rame texturado		
DROPMINIBL	DROP MINI 13 litros	Blanco texturado	·nº de bultos 1: 310x255x370 mm / 0.029 m³ / 3 kg	125
DROPMININE		Negro texturado RAL 9011		
DROPMINIAZ		Azul texturado RAL 5011		140
DROPMINIRO		Rojo texturado RAL 3001		
DROPMINIGN		Granate texturado RAL 3005		
DROPMINIVE		Verde texturado RAL 6009		
DROPMINIGF		Gris forja texturado		
DROPMINIRS		Red sirung texturado		
DROPMINIBB		Bronze bagana texturado		165
DROPMINIRR		Rust rame texturado		



Referencia	Modelo	Acabado	Acabado contenedor deshechos orgánicos	Embalaje	PVP* euros · unidad
DROPORBLBG	DROPOR papelera con contenedor de deshechos orgánicos	Blanco texturado	Beige gris mate RAL 1019	-nº de bultos 2: Bulto 1 (cazoleta grande): 445x270x570 mm / 0.068 m³ / 6.72 kg Bulto 2 (cazoleta pequeña): 305x255x380 mm / 0.029 m³ / 2.41 kg	314
DROPORBLMO			Mostaza brillo RAL 1012		
DROPORBLBL			Blanco texturado		
DROPORBLNE			Negro texturado RAL 9011		
DROPORBLAZ			Azul texturado RAL 5011		
DROPORBLRO			Rojo texturado RAL 3001		
DROPORBLGN			Granate texturado RAL 3005		327
DROPORBLVE			Verde texturado RAL 6009		
DROPORBLGF			Gris forja texturado		
DROPORBLRS			Red sirung texturado		
DROPORBLBB			Bronze bagana texturado		
DROPORBLRR			Rust rame texturado		
DROPORNEBG		Negro texturado RAL 9011	Beige gris mate RAL 1019		314
DROPORNEMO			Mostaza brillo RAL 1012		
DROPORNEBL			Blanco texturado		
DROPORNENE			Negro texturado RAL 9011		
DROPORNEAZ			Azul texturado RAL 5011		
DROPORNERO			Rojo texturado RAL 3001		
DROPORNEGN			Granate texturado RAL 3005		327
DROPORNEVE			Verde texturado RAL 6009		
DROPORNEGF			Gris forja texturado		
DROPORNERS			Red sirung texturado		
DROPORNEBB			Bronze bagana texturado		
DROPORNERR			Rust rame texturado		

Referencia	Modelo	Acabado	Acabado contenedor deshechos orgánicos	Embalaje	PVP* euros · unidad
DROPORGFBG	DROPOR papelera con contenedor de deshechos orgánicos	Gris forja texturado	Beige gris mate RAL 1019	·nº de bultos 2: Bulto 1 (cazoleta grande): 445x270x570 mm / 0.068 m³ / 6.72 kg Bulto 2 (cazoleta pequeña): 305x255x380 mm / 0.029 m³ / 2.41 kg	327
DROPORGFMO			Mostaza brillo RAL 1012		
DROPORGFBL			Blanco texturado		
DROPORGFNE			Negro texturado RAL 9011		340
DROPORGFAZ			Azul texturado RAL 5011		
DROPORGFRO			Rojo texturado RAL 3001		
DROPORGFGN			Granate texturado RAL 3005		
DROPORGFVE			Verde texturado RAL 6009		374
DROPORGFGE			Gris forja texturado		
DROPORGFGR			Red sirung texturado		
DROPORGFBB			Bronze bagana texturado		374
DROPORGFRR			Rust rame texturado		
DROPORAZBG			Azul texturado RAL 5011		Beige gris mate RAL 1019
DROPORAZMO		Mostaza brillo RAL 1012			
DROPORAZBL		Blanco texturado			
DROPORAZNE		Negro texturado RAL 9011			340
DROPORAZAZ		Azul texturado RAL 5011			
DROPORAZRO		Rojo texturado RAL 3001			
DROPORAZGN		Granate texturado RAL 3005			
DROPORAZVE		Verde texturado RAL 6009			374
DROPORAZGF		Gris forja texturado			
DROPORAZRS		Red sirung texturado			
DROPORAZBB		Bronze bagana texturado			374
DROPORAZRR		Rust rame texturado			
DROPORROBG		Rojo texturado RAL 3001			Beige gris mate RAL 1019
DROPORROMO			Mostaza brillo RAL 1012		
DROPORROBL			Blanco texturado		
DROPORRONE			Negro texturado RAL 9011		340
DROPORROAZ			Azul texturado RAL 5011		
DROPORRORO			Rojo texturado RAL 3001		
DROPORROGN	Granate texturado RAL 3005				
DROPORROVE	Verde texturado RAL 6009		374		
DROPORROGF	Gris forja texturado				
DROPORRORS	Red sirung texturado				
DROPORROBB	Bronze bagana texturado		374		
DROPORRORR	Rust rame texturado				

Referencia	Modelo	Acabado	Acabado contenedor deshechos orgánicos	Embalaje	PVP* euros · unidad	
DROPORGNBG	DROPOR papelera con contenedor de deshechos orgánicos	Granate texturado RAL 3005	Beige gris mate RAL 1019	-nº de bultos 2: Bulto 1 (cazoleta grande): 445x270x570 mm / 0.068 m³ / 6.72 kg Bulto 2 (cazoleta pequeña): 305x255x380 mm / 0.029 m³ / 2.41 kg	327	
DROPORGNMO			Mostaza brillo RAL 1012			
DROPORGNBL			Blanco texturado			
DROPORGNNE			Negro texturado RAL 9011			340
DROPORGNAZ			Azul texturado RAL 5011			
DROPORGNRO			Rojo texturado RAL 3001			
DROPORGNNGN			Granate texturado RAL 3005			
DROPORGNVE			Verde texturado RAL 6009			
DROPORGNGF			Gris forja texturado			
DROPORGNRS			Red sirung texturado			374
DROPORGNBB			Bronze bagana texturado			
DROPORGNRR			Rust rame texturado			
DROPORVEBG		Verde texturado RAL 6009	Beige gris mate RAL 1019		-nº de bultos 2: Bulto 1 (cazoleta grande): 445x270x570 mm / 0.068 m³ / 6.72 kg Bulto 2 (cazoleta pequeña): 305x255x380 mm / 0.029 m³ / 2.41 kg	327
DROPORVEMO			Mostaza brillo RAL 1012			
DROPORVEBL			Blanco texturado			
DROPORVENE			Negro texturado RAL 9011			
DROPORVEAZ			Azul texturado RAL 5011			
DROPORVERO			Rojo texturado RAL 3001			
DROPORVEGN			Granate texturado RAL 3005			340
DROPORVEVE			Verde texturado RAL 6009			
DROPORVEGF			Gris forja texturado			
DROPORVERS			Red sirung texturado			
DROPORVEBB			Bronze bagana texturado			
DROPORVERR			Rust rame texturado			
DROPORRSBG		Red sirung texturado	Beige gris mate RAL 1019		-nº de bultos 2: Bulto 1 (cazoleta grande): 445x270x570 mm / 0.068 m³ / 6.72 kg Bulto 2 (cazoleta pequeña): 305x255x380 mm / 0.029 m³ / 2.41 kg	374
DROPORRSMO			Mostaza brillo RAL 1012			
DROPORRSBL			Blanco texturado			
DROPORRSNE			Negro texturado RAL 9011			
DROPORRSAZ			Azul texturado RAL 5011			
DROPORRSRO			Rojo texturado RAL 3001			
DROPORRSGN	Granate texturado RAL 3005		387			
DROPORRSVE	Verde texturado RAL 6009					
DROPORRSGF	Gris forja texturado					
DROPORRSRS	Red sirung texturado					
DROPORRSBB	Bronze bagana texturado					
DROPORRSRR	Rust rame texturado			423		

Referencia	Modelo	Acabado	Acabado contenedor deshechos orgánicos	Embalaje	PVP* euros · unidad
DROPORBBBG	DROPOR papelera con contenedor de deshechos orgánicos	Bronze bagana texturado	Beige gris mate RAL 1019	·nº de bultos 2: Bulto 1 (cazoleta grande): 445x270x570 mm / 0.068 m³ / 6.72 kg Bulto 2 (cazoleta pequeña): 305x255x380 mm / 0.029 m³ / 2.41 kg	374
DROPORBBMO			Mostaza brillo RAL 1012		
DROPORBBBL			Blanco texturado		
DROPORBBNE			Negro texturado RAL 9011		
DROPORBBAZ			Azul texturado RAL 5011		
DROPORBBRO			Rojo texturado RAL 3001		
DROPORBBGN			Granate texturado RAL 3005		387
DROPORBBVE			Verde texturado RAL 6009		
DROPORBBGF			Gris forja texturado		
DROPORBBRS			Red sirung texturado		
DROPORBBBB			Bronze bagana texturado		
DROPORBBRR			Rust rame texturado		
DROPORRRBG		Rust rame texturado	Beige gris mate RAL 1019		374
DROPORRRMO			Mostaza brillo RAL 1012		
DROPORRRBL			Blanco texturado		
DROPORRRNE			Negro texturado RAL 9011		
DROPORRRAZ			Azul texturado RAL 5011		
DROPORRRRO			Rojo texturado RAL 3001		
DROPORRRGN			Granate texturado RAL 3005		387
DROPORRRVE			Verde texturado RAL 6009		
DROPORRRGF			Gris forja texturado		
DROPORRRRS			Red sirung texturado		
DROPORRRBB			Bronze bagana texturado		
DROPORRRRR			Rust rame texturado		

drop top



Ampliando la colección DROP, presentamos la papelerera con tapa que oculta parcialmente los residuos y que se identifica con un pictograma vinílico para su clasificación en: vidrio, orgánico, general, papel, plástico o aluminio. Diseñado para que puedan ser combinadas entre ellas.

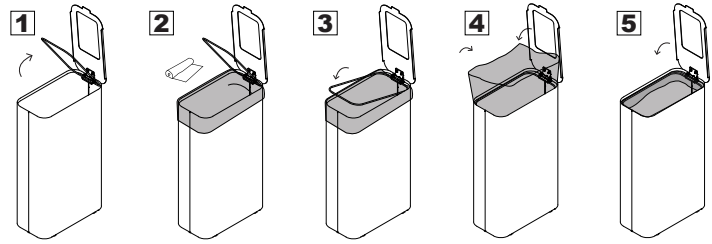
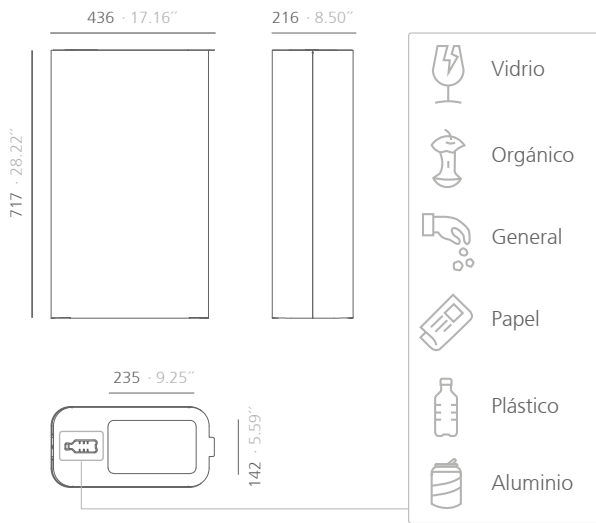
Fabricada en acero galvanizado y pintada con pintura en polvo termoendurecida lacada al horno. Incluye un aro interior de acero galvanizado que sujeta la bolsa.

Capacidad de 62 litros, para bolsas a partir de 50 litros.

drop top

STC Studio

DROP TOP_ 62 liters · litros



Para bolsas a partir de 50 litros.

Referencia	Modelo	Acabado	Vinilo	Embalaje	PVP* euros · unidad
DROPTOPBLVID	DROP TOP 62 litros	Blanco texturado	Vidrio	·nº de bultos 1: 445x236x745 mm / 0.08 m³ / 9.86 kg	343
DROPTOPBLORG			Orgánico		
DROPTOPBLGEN			General		
DROPTOPBLPAP			Papel		
DROPTOPBLPLA			Plástico		
DROPTOPBLALU			Aluminio		
DROPTOPNEVID		Negro texturado RAL 9011	Vidrio		343
DROPTOPNEORG			Orgánico		
DROPTOPNEGEN			General		
DROPTOPNEPAP			Papel		
DROPTOPNEPLA			Plástico		
DROPTOPNEALU			Aluminio		
DROPTOPAZVID		Azul texturado RAL 5011	Vidrio		378
DROPTOPAZORG			Orgánico		
DROPTOPAZGEN			General		
DROPTOPAZPAP			Papel		
DROPTOPAZPLA			Plástico		
DROPTOPAZALU			Aluminio		
DROPTOPROVID		Rojo texturado RAL 3001	Vidrio		378
DROPTOPROORG			Orgánico		
DROPTOPROGEN			General		
DROPTOPROPAP	Papel				
DROPTOPROPLA	Plástico				
DROPTOPROALU	Aluminio				

Referencia	Modelo	Acabado	Vinilo	Embalaje	PVP* euros · unidad
DROPTOPGNVID	DROP TOP 62 litros	Granate texturado RAL 3005	Vidrio	:nº de bultos 1: 445x236x745 mm / 0.08 m³ / 9.86 kg	378
DROPTOPGNORG			Orgánico		
DROPTOPGNGEN			General		
DROPTOPGNPAP			Papel		
DROPTOPGNPLA			Plástico		
DROPTOPGNALU			Aluminio		
DROPTOPVEVID		Verde texturado RAL 6009	Vidrio		
DROPTOPVEORG			Orgánico		
DROPTOPVEGEN			General		
DROPTOPVEPAP			Papel		
DROPTOPVEPLA			Plástico		
DROPTOPVEALU			Aluminio		
DROPTOPGFVID		Gris forja texturado	Vidrio		
DROPTOPGFORG			Orgánico		
DROPTOPGFGEN			General		
DROPTOPGFPAP			Papel		
DROPTOPGFPLA			Plástico		
DROPTOPGFALU			Aluminio		
DROPTOPRSVID		Red sirung texturado	Vidrio		425
DROPTOPRSORG			Orgánico		
DROPTOPRSGEN			General		
DROPTOPRSPAP			Papel		
DROPTOPRSPLA			Plástico		
DROPTOPRSALU			Aluminio		
DROPTOPBBVID		Bronze bagana texturado	Vidrio		
DROPTOPBBORG			Orgánico		
DROPTOPBBGEN			General		
DROPTOPBBPAP			Papel		
DROPTOPBBPLA			Plástico		
DROPTOPBBALU			Aluminio		
DROPTOPRRVID	Rust rame texturado	Vidrio			
DROPTOPRRORG		Orgánico			
DROPTOPRRGEN		General			
DROPTOPRRPAP		Papel			
DROPTOPRRPLA		Plástico			
DROPTOPRRALU		Aluminio			
DROPTOPTA	Tapa para exteriores. De aluminio y sin agujeros.	Mismo color que el cuerpo de la papeleras, pero acabado liso.			+37**

drop top 29



Papelera con tapa que oculta parcialmente los residuos y que se identifica con un pictograma vinílico para su clasificación en: vidrio, orgánico, general, papel, plástico o aluminio.

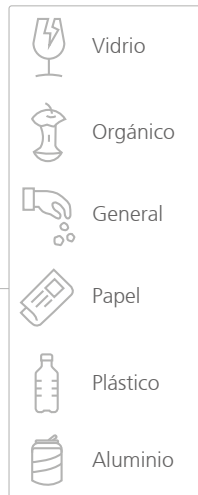
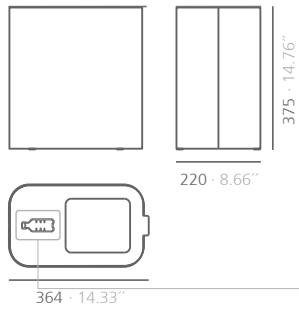
Fabricada en acero galvanizado y pintada con pintura en polvo termoendurecida lacada al horno. Incluye un aro interior de acero galvanizado que sujeta la bolsa.

Capacidad de 29 litros, para bolsas a partir de 30 litros.

drop top 29

STC Studio

DROP TOP _29 liters · litros



Referencia	Modelo	Acabado	Vinilo	Embalaje	PVP* euros · unidad
DROPT29BLVID	DROP TOP 29 29 litros	Blanco texturado	Vidrio	·nº de bultos 1: 360x250x410 mm / 0.037 m³ / 5.08 kg	184
DROPT29BLORG			Orgánico		
DROPT29BLGEN			General		
DROPT29BLPAP			Papel		
DROPT29BLPLA			Plástico		
DROPT29BLALU			Aluminio		
DROPT29NEVID		Negro texturado RAL 9011	Vidrio		209
DROPT29NEORG			Orgánico		
DROPT29NEGEN			General		
DROPT29NEPAP			Papel		
DROPT29NEPLA			Plástico		
DROPT29NEALU			Aluminio		
DROPT29AZVID		Azul texturado RAL 5011	Vidrio		
DROPT29AZORG			Orgánico		
DROPT29AZGEN			General		
DROPT29AZPAP			Papel		
DROPT29AZPLA			Plástico		
DROPT29AZALU			Aluminio		
DROPT29ROVID		Rojo texturado RAL 3001	Vidrio		
DROPT29ROORG			Orgánico		
DROPT29ROGEN			General		
DROPT29ROPAP	Papel				
DROPT29ROPLA	Plástico				
DROPT29ROALU	Aluminio				

mm · inches

Acabados en la página 177

Para acabados y dimensiones especiales, consultar

Referencia	Modelo	Acabado	Vinilo	Embalaje	PVP* euros · unidad
DROPT29GNVID	DROP TOP 29 29 litros	Granate texturado RAL 3005	Vidrio	·nº de bultos 1: 360x250x410 mm / 0.037 m³ / 5.08 kg	209
DROPT29GNORG			Orgánico		
DROPT29GNGEN			General		
DROPT29GNPAP			Papel		
DROPT29GNPLA			Plástico		
DROPT29GNALU			Aluminio		
DROPT29VEVID		Verde texturado RAL 6009	Vidrio		
DROPT29VEORG			Orgánico		
DROPT29VEGEN			General		
DROPT29VEPAP			Papel		
DROPT29VEPLA			Plástico		
DROPT29VEALU			Aluminio		
DROPT29GFVID		Gris forja texturado	Vidrio		
DROPT29GFORG			Orgánico		
DROPT29GFGEN			General		
DROPT29GFPAP			Papel		
DROPT29GFPLA			Plástico		
DROPT29GFALU			Aluminio		
DROPT29RSVID		Red sirung texturado	Vidrio		249
DROPT29RSORG			Orgánico		
DROPT29RSGEN			General		
DROPT29RSPAP			Papel		
DROPT29RSPLA			Plástico		
DROPT29RSALU			Aluminio		
DROPT29BBVID		Bronze bagana texturado	Vidrio		
DROPT29BBORG			Orgánico		
DROPT29BBGEN			General		
DROPT29BBPAP			Papel		
DROPT29BBPLA	Plástico				
DROPT29BBALU	Aluminio				
DROPT29RRVID	Rust rame texturado	Vidrio			
DROPT29RRORG		Orgánico			
DROPT29RRGEN		General			
DROPT29RRPAP		Papel			
DROPT29RRPLA		Plástico			
DROPT29RRALU		Aluminio			

drop top triple



Presentamos la papelera Drop Top Triple que permite el reciclaje múltiple en un único contenedor con 3 compartimentos diferenciados en la tapa por su forma geométrica. Las tres cavidades son identificables con un pictograma vinílico a elegir entre: vidrio, orgánico, general, papel, plástico o aluminio.

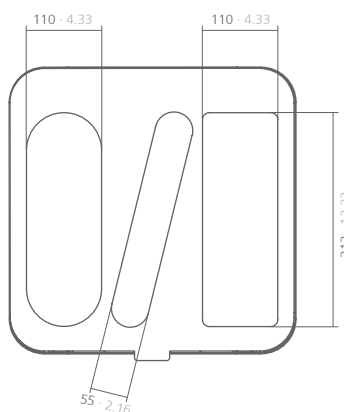
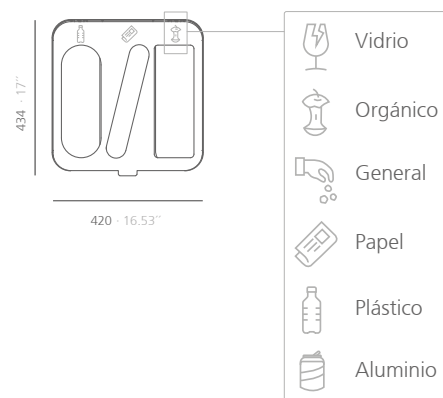
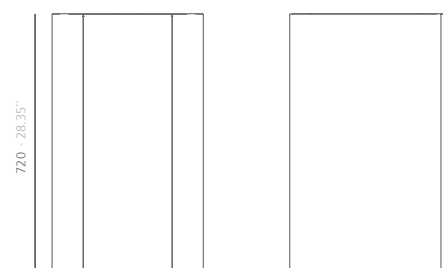
Fabricada en acero galvanizado y pintada con pintura en polvo termoendurecida lacada al horno. Incluye un aro interior de acero galvanizado que sujeta la bolsa.

La capacidad total de las tres cavidades es de 120 litros. Recomendamos el uso de bolsas de basura a partir de 50 litros.

drop top triple

STC Studio

DROP TOP TRIPLE



El cliente debe indicar la clasificación y distribución de residuos que desea.

Referencia	Modelo · Dimensiones	Acabado	Embalaje	PVP* euros/unidad
DROPTOPTRIBL	DROP TOP TRIPLE	Blanco texturado RAL 9003	·nº de bultos 1: 455x469x760 mm / 0.16 m³ / 15 kg	604
DROPTOPTRINE		Negro texturado RAL 9011		
DROPTOPTRIBG		Beige gris mate RAL 1019		
DROPTOPTRIAZ		Azul texturado RAL 5011		647
DROPTOPTRIRO		Rojo texturado RAL 3001		
DROPTOPTRIGN		Granate texturado RAL 3005		
DROPTOPTRIVE		Verde texturado RAL 6009		
DROPTOPTRIGF		Gris forja texturado		
DROPTOPTRIRS		Red sirung texturado		
DROPTOPTRIBB		Bronze bagana texturado		721
DROPTOPTRIRR		Rust rame texturado		
DROPTOPTRITA		Tapa para exteriores. De aluminio y sin agujeros.		Mismo color que el cuerpo de la papelera, pero acabado liso.

drop top mini



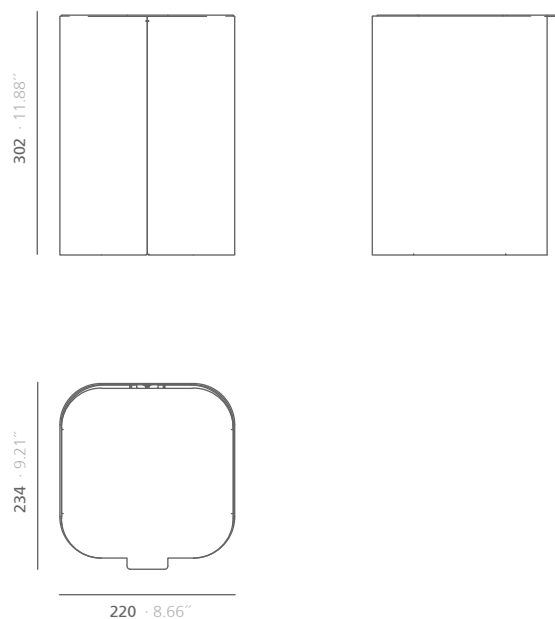
Papelera de capacidad de 13 litros con tapa. Fabricada en acero galvanizado y pintada con pintura en polvo termoendurecida lacada al horno. Como todas las papeleras de su serie, incluye un aro interior de acero galvanizado que sujeta la bolsa.

Recomendamos el uso de bolsas de basura de 10 litros.

drop top mini

STC Studio

DROP TOP MINI



Referencia	Modelo · Dimensiones	Acabado	Embalaje	PVP* euros/unidad
DROPTOPMIBL	DROP TOP MINI	Blanco texturado RAL 9003	-nº de bultos 1: 310x255x370 mm / 0.029 m³ / 3.3 kg	216
DROPTOPMINE		Negro texturado RAL 9011		
DROPTOPMIBG		Beige gris mate RAL 1019		
DROPTOPMAZ		Azul texturado RAL 5011		228
DROPTOPMIRO		Rojo texturado RAL 3001		
DROPTOPMIGN		Granate texturado RAL 3005		
DROPTOPMIVE		Verde texturado RAL 6009		
DROPTOPMIGF		Gris forja texturado		
DROPTOPMIRS		Red sirung texturado		
DROPTOPMIBB		Bronze bagana texturado		250
DROPTOPMIRR		Rust rame texturado		

drop out



Original paragüero de plancha de acero galvanizado con dos cubetas independientes, una destinada a los paraguas largos y otra cubeta para los plegables, además se pueden combinar los colores de ambas.

DROTOL

·Materiales:

Estructura principal (sin cubeta): acero galvanizado.

Recoge aguas: poliestireno

·Dimensiones: 420x180x480 mm

DROT

·Materiales:

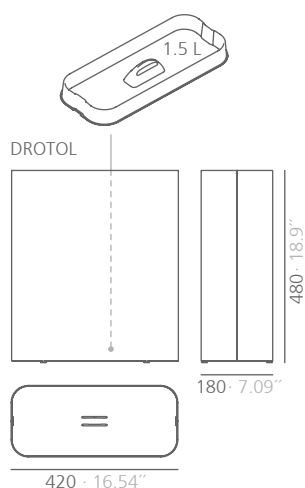
Estructura principal + cubeta: acero galvanizado.

Recoge aguas: poliestireno

·Dimensiones: 420x180x507 mm

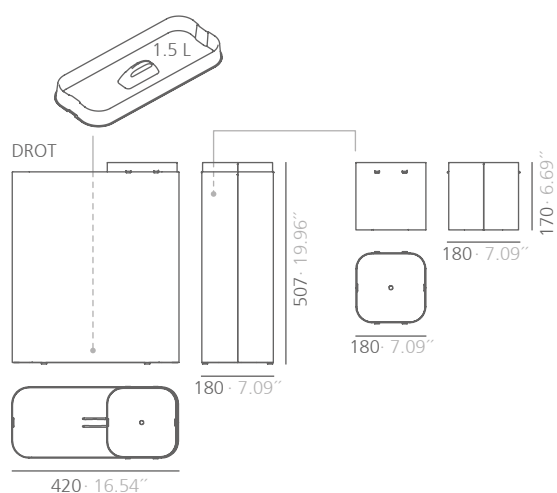
drop out

STC Studio



CAPACIDAD: de 12 a 16 paraguas grandes.

Referencia	Acabado cubeta grande	Embalaje	PVP* euros · unidad
DROTOLBL	Blanco texturado	-nº de bultos 1: 445x270x570 mm / 0.068 m³ / 6.72 kg	179
DROTOLNE	Negro texturado RAL 9011		
DROTOLAZ	Azul texturado RAL 5011		
DROTOLRO	Rojo texturado RAL 3001		194
DROTOLGN	Granate texturado RAL 3005		
DROTOLVE	Verde texturado RAL 6009		
DROTOLGF	Gris forja texturado		
DROTOLRS	Red sirung texturado		219
DROTOLBB	Bronze bagana texturado		
DROTOLRR	Rust rame texturado		



CAPACIDAD: de 5 a 6 paraguas grandes
y de 4 a 5 paraguas pequeños.

Referencia	Acabado cubeta grande	Acabado cubeta pequeña	Embalaje	PVP* euros · unidad
DROTBLBL	Blanco texturado	Blanco texturado	-nº de bultos 2: Bulto 1 (cazoleta grande): 445x270x570 mm / 0.068 m³ / 6.72 kg Bulto 2 (cazoleta pequeña): 305x255x380 mm / 0.029 m³ / 1.79 kg	294
DROTBLINE		Negro texturado RAL 9011		
DROTBBLG		Beige gris mate RAL 1019		
DROTBLMO		Mostaza brillo RAL 1012		
DROTBLAZ		Azul texturado RAL 5011		
DROTBLRO		Rojo texturado RAL 3001		
DROTBLGN		Granate texturado RAL 3005		309
DROTBLVE		Verde texturado RAL 6009		
DROTBLGF		Gris forja texturado		
DROTBLS		Red sirung texturado		335
DROTBxBB		Bronze bagana texturado		
DROTBRR		Rust rame texturado		
DROTNEBL		Negro texturado RAL 9011		Blanco texturado
DROTNENE	Negro texturado RAL 9011			
DROTNEBG	Beige gris mate RAL 1019			
DROTNEMO	Mostaza brillo RAL 1012			
DROTNEAZ	Azul texturado RAL 5011			
DROTNERO	Rojo texturado RAL 3001			
DROTNEGN	Granate texturado RAL 3005		309	
DROTNEVE	Verde texturado RAL 6009			
DROTNEGF	Gris forja texturado			
DROTNERS	Red sirung texturado		335	
DROTNEBB	Bronze bagana texturado			
DROTNERR	Rust rame texturado			

Referencia	Acabado cubeta grande	Acabado cubeta pequeña	Embalaje	PVP* euros · unidad
DROTGFB	Gris forja texturado	Blanco texturado	·nº de bultos 2: Bulto 1 (cazoleta grande): 445x270x570 mm / 0.068 m³ / 6.72 kg Bulto 2 (cazoleta pequeña): 305x255x380 mm / 0.029 m³ / 1.79 kg	309
DROTFNE		Negro texturado RAL 9011		
DROTFBG		Beige gris mate RAL 1019		
DROTFMO		Mostaza brillo RAL 1012		325
DROTFAZ		Azul texturado RAL 5011		
DROTFRO		Rojo texturado RAL 3001		
DROTFGN		Granate texturado RAL 3005		350
DROTFVE		Verde texturado RAL 6009		
DROTFGF		Gris forja texturado		
DROTFRS		Red sirung texturado		
DROTFBB		Bronze bagana texturado		309
DROTFRR		Rust rame texturado		
DROTAZBL	Azul texturado RAL 5011	Blanco texturado		
DROTAZNE		Negro texturado RAL 9011		
DROTAZBG		Beige gris mate RAL 1019		
DROTAZMO		Mostaza brillo RAL 1012		325
DROTAZAZ		Azul texturado RAL 5011		
DROTAZRO		Rojo texturado RAL 3001		
DROTAZGN		Granate texturado RAL 3005		350
DROTAZVE		Verde texturado RAL 6009		
DROTAZGF		Gris forja texturado		
DROTAZRS		Red sirung texturado		
DROTAZBB		Bronze bagana texturado		309
DROTAZRR		Rust rame texturado		
DROTROBL	Rojo texturado RAL 3001	Blanco texturado		
DROTRONE		Negro texturado RAL 9011		
DROTROBG		Beige gris mate RAL 1019		
DROTROMO		Mostaza brillo RAL 1012	325	
DROTROAZ		Azul texturado RAL 5011		
DROTRORO		Rojo texturado RAL 3001		
DROTROGN		Granate texturado RAL 3005	350	
DROTROVE		Verde texturado RAL 6009		
DROTROGF		Gris forja texturado		
DROTRORS		Red sirung texturado		
DROTROBB		Bronze bagana texturado	350	
DROTRORR		Rust rame texturado		

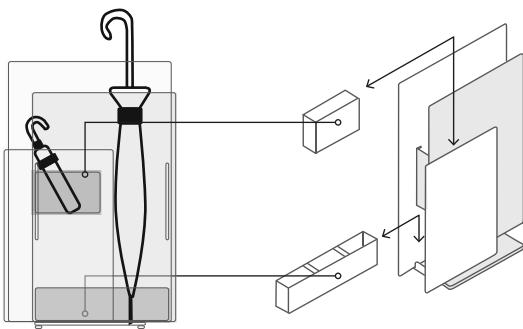
Referencia	Acabado cubeta grande	Acabado cubeta pequeña	Embalaje	PVP* euros · unidad	
DROTGNBL	Granate texturado RAL 3005	Blanco texturado	·nº de bultos 2: Bulto 1 (cazoleta grande): 445x270x570 mm / 0.068 m³ / 6.72 kg Bulto 2 (cazoleta pequeña): 305x255x380 mm / 0.029 m³ / 1.79 kg	309	
DROTGNNE		Negro texturado RAL 9011			
DROTGNBG		Beige gris mate RAL 1019			
DROTGNMO		Mostaza brillo RAL 1012		325	
DROTGNAZ		Azul texturado RAL 5011			
DROTGNRO		Rojo texturado RAL 3001			
DROTGNGN		Granate texturado RAL 3005		350	
DROTGNVE		Verde texturado RAL 6009			
DROTGNGF		Gris forja texturado			
DROTGNRS		Red sirung texturado		350	
DROTGNBB		Bronze bagana texturado			
DROTGNRR		Rust rame texturado			
DROTVBL	Verde texturado RAL 6009	Blanco texturado		·nº de bultos 2: Bulto 1 (cazoleta grande): 445x270x570 mm / 0.068 m³ / 6.72 kg Bulto 2 (cazoleta pequeña): 305x255x380 mm / 0.029 m³ / 1.79 kg	309
DROTVENE		Negro texturado RAL 9011			
DROTVEBG		Beige gris mate RAL 1019			
DROTVEMO		Mostaza brillo RAL 1012			325
DROTVIAZ		Azul texturado RAL 5011			
DROTVERO		Rojo texturado RAL 3001			
DROTVGN		Granate texturado RAL 3005			350
DROTVVE		Verde texturado RAL 6009			
DROTVGF		Gris forja texturado			
DROTVRS		Red sirung texturado			350
DROTVBB		Bronze bagana texturado			
DROTVRR		Rust rame texturado			
DROTRSBL	Red sirung texturado	Blanco texturado	·nº de bultos 2: Bulto 1 (cazoleta grande): 445x270x570 mm / 0.068 m³ / 6.72 kg Bulto 2 (cazoleta pequeña): 305x255x380 mm / 0.029 m³ / 1.79 kg		335
DROTRSNE		Negro texturado RAL 9011			
DROTRSBG		Beige gris mate RAL 1019			
DROTRSMO		Mostaza brillo RAL 1012			350
DROTRSAZ		Azul texturado RAL 5011			
DROTRSRO		Rojo texturado RAL 3001			
DROTRSGN		Granate texturado RAL 3005			376
DROTRSVE		Verde texturado RAL 6009			
DROTRSGF		Gris forja texturado			
DROTRSRS		Red sirung texturado			376
DROTRSB		Bronze bagana texturado			
DROTRSRR		Rust rame texturado			

Referencia	Acabado cubeta grande	Acabado cubeta pequeña	Embalaje	PVP* euros · unidad
DROTBBL	Bronze bagana texturado	Blanco texturado	·nº de bultos 2: Bulto 1 (cazoleta grande): 445x270x570 mm / 0.068 m³ / 6.72 kg Bulto 2 (cazoleta pequeña): 305x255x380 mm / 0.029 m³ / 1.79 kg	335
DROTBNE		Negro texturado RAL 9011		
DROTBGG		Beige gris mate RAL 1019		
DROTBMO		Mostaza brillo RAL 1012		
DROTBBAZ		Azul texturado RAL 5011		
DROTBRO		Rojo texturado RAL 3001		350
DROTBGN		Granate texturado RAL 3005		
DROTBVE		Verde texturado RAL 6009		
DROTBGF		Gris forja texturado		
DROTBRS		Red sirung texturado		
DROTBBS		Bronze bagana texturado		376
DROTBRR		Rust rame texturado		
DROTRBL	Rust rame texturado	Blanco texturado	·nº de bultos 2: Bulto 1 (cazoleta grande): 445x270x570 mm / 0.068 m³ / 6.72 kg Bulto 2 (cazoleta pequeña): 305x255x380 mm / 0.029 m³ / 1.79 kg	335
DROTRNE		Negro texturado RAL 9011		
DROTRBG		Beige gris mate RAL 1019		
DROTRMO		Mostaza brillo RAL 1012		
DOTRRAZ		Azul texturado RAL 5011		
DOTRRRO		Rojo texturado RAL 3001		350
DOTRRGN		Granate texturado RAL 3005		
DOTRRVE		Verde texturado RAL 6009		
DOTRRGF		Gris forja texturado		
DOTRRRS		Red sirung texturado		
DOTRRBS		Bronze bagana texturado		376
DOTRRRR		Rust rame texturado		

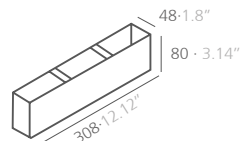
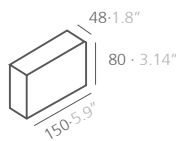
SOU



Paragüero compuesto de 3 planos de acero pintado. Pensado para paraguas tanto grandes como pequeños. Dos versiones disponibles: a pie y a pared. La base y el panel del medio puede pintarse de un segundo color.



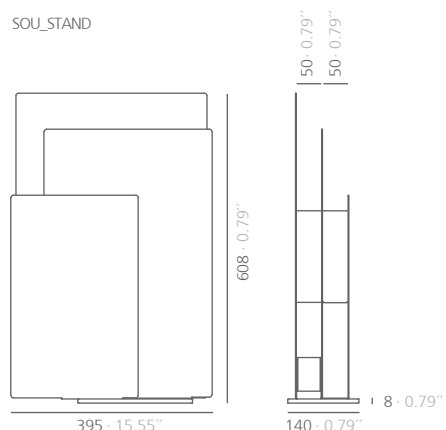
El sou incluye dos contenedores extraíbles de aluminio para recoger el agua. El más pequeño se localiza detrás del panel frontal a media altura para que los paraguas pequeños sean accesibles. El contenedor más grande se encuentra en la parte inferior e interna del panel trasero para que quepan bien los paraguas grandes.



SOU

Tomoya Tabuchi

SOU_STAND



CAPACIDAD: de 6 a 8 paraguas grandes y de 4 a 5 paraguas pequeños.

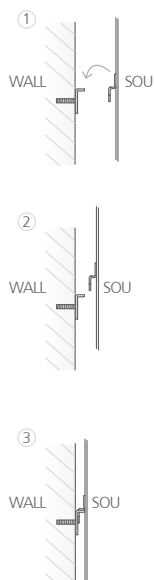
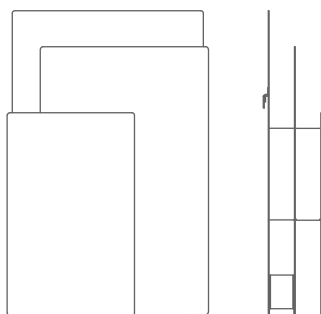
Referencia	Modelo	Paneles exteriores	SOU_STAND: panel interior y base SOU_WALL: panel interior	Embalaje	PVP* euros · unidad
SOUIEBL BG	SOU_STAND paragüero Sou de pie	Blanco texturado	Beige gris mate RAL 1019	·nº de bultos 1: 450x180x670 mm / 0.054 m³ / 12 kg	405
SOUIEBL MO			Mostaza brillo RAL 1012		
SOUIEBL BL			Blanco texturado		
SOUIEBL NE			Negro texturado RAL 9011		
SOUIEBL AZ			Azul texturado RAL 5011		
SOUIEBL RO			Rojo texturado RAL 3001		
SOUIEBL GN			Granate texturado RAL 3005		
SOUIEBL VE			Verde texturado RAL 6009		
SOUIEBL RS			Red sirung texturado		
SOUIEBL BB			Bronze bagana texturado		
SOUIEBL RR		Rust rame texturado	443		
SOUIENE BG		Negro texturado RAL 9011	Beige gris mate RAL 1019		405
SOUIENE MO			Mostaza brillo RAL 1012		
SOUIENE BL			Blanco texturado		
SOUIENE NE			Negro texturado RAL 9011		
SOUIENE AZ			Azul texturado RAL 5011		
SOUIENERO			Rojo texturado RAL 3001		
SOUIENEGN			Granate texturado RAL 3005		
SOUIENEVE			Verde texturado RAL 6009		
SOUIENERS			Red sirung texturado		
SOUIENE BB	Bronze bagana texturado		443		
SOUIENERR	Rust rame texturado				

Referencia	Modelo	Paneles exteriores	SOU_STAND: panel interior y base SOU_WALL: panel interior	Embalaje	PVP* euros · unidad
SOUPIEBGBG	SOU_STAND paragüero Sou de pie	Beige gris mate RAL 1019	Beige gris mate RAL 1019	·nº de bultos 1: 450x180x670 mm / 0.054 m³ / 12 kg	419
SOUPIEBGMO			Mostaza brillo RAL 1012		
SOUPIEBGBL			Blanco texturado		
SOUPIEBGNE			Negro texturado RAL 9011		433
SOUPIEBGAZ			Azul texturado RAL 5011		
SOUPIEBGRO			Rojo texturado RAL 3001		
SOUPIEBGGN			Granate texturado RAL 3005		
SOUPIEBGVE			Verde texturado RAL 6009		
SOUPIEBGRS			Red sirung texturado		
SOUPIEBGBB			Bronze bagana texturado		458
SOUPIEBGRR			Rust rame texturado		419
SOUPIEMOBG			Beige gris mate RAL 1019		
SOUPIEMOMO		Mostaza brillo RAL 1012			
SOUPIEMOBL		Blanco texturado			
SOUPIEMONE		Negro texturado RAL 9011			
SOUPIEMOAZ		Azul texturado RAL 5011			
SOUPIEMORO		Rojo texturado RAL 3001			
SOUPIEMOGN		Granate texturado RAL 3005			
SOUPIEMOVE		Verde texturado RAL 6009			
SOUPIEMORS		Red sirung texturado			
SOUPIEMOBB		Bronze bagana texturado	458		
SOUPIEMORR		Rust rame texturado	419		
SOUPIEAZBG		Beige gris mate RAL 1019			
SOUPIEAZMO		Mostaza brillo RAL 1012			
SOUPIEAZBL		Blanco texturado			
SOUPIEAZNE		Negro texturado RAL 9011			
SOUPIEAZAZ		Azul texturado RAL 5011			
SOUPIEAZRO		Rojo texturado RAL 3001			
SOUPIEAZGN		Granate texturado RAL 3005			
SOUPIEAZVE		Verde texturado RAL 6009			
SOUPIEAZRS	Red sirung texturado				
SOUPIEAZBB	Bronze bagana texturado	458			
SOUPIEAZRR	Rust rame texturado	433			
	Azul texturado RAL 5011				
	Beige gris mate RAL 1019				
	Mostaza brillo RAL 1012				
	Blanco texturado				
	Negro texturado RAL 9011				
	Azul texturado RAL 5011				
	Rojo texturado RAL 3001				
	Granate texturado RAL 3005				
	Verde texturado RAL 6009				
	Red sirung texturado				
	Bronze bagana texturado				
	Rust rame texturado				

Referencia	Modelo	Paneles exteriores	SOU_STAND: panel interior y base SOU_WALL: panel interior	Embalaje	PVP* euros · unidad	
SOUPIEROBG	SOU_STAND paragüero Sou de pie	Rojo texturado RAL 3001	Beige gris mate RAL 1019	·nº de bultos 1: 450x180x670 mm / 0.054 m³ / 12 kg	419	
SOUPIEROMO			Mostaza brillo RAL 1012			
SOUPIEROBL			Blanco texturado			
SOUPIERONE			Negro texturado RAL 9011			
SOUPIEROAZ			Azul texturado RAL 5011			
SOUPIERORO			Rojo texturado RAL 3001		433	
SOUPIEROGN			Granate texturado RAL 3005			
SOUPIEROVE			Verde texturado RAL 6009			
SOUPIERORS			Red sirung texturado			
SOUPIEROBB			Bronze bagana texturado			
SOUPIERORR			Rust rame texturado		458	
SOUPIEGNBG			Granate texturado RAL 3005			Beige gris mate RAL 1019
SOUPIEGNMO		Mostaza brillo RAL 1012				
SOUPIEGNBL		Blanco texturado				
SOUPIEGNNE		Negro texturado RAL 9011				
SOUPIEGNAZ		Azul texturado RAL 5011				
SOUPIEGNRO		Rojo texturado RAL 3001			433	
SOUPIEGNGN		Granate texturado RAL 3005				
SOUPIEGNVE		Verde texturado RAL 6009				
SOUPIEGNRS		Red sirung texturado				
SOUPIEGNBB		Bronze bagana texturado				
SOUPIEGNRR		Rust rame texturado			458	
SOUPIEVEBG		Verde texturado RAL 6009				Beige gris mate RAL 1019
SOUPIEVEMO			Mostaza brillo RAL 1012			
SOUPIEVEBL			Blanco texturado			
SOUPIEVE NE			Negro texturado RAL 9011			
SOUPIEVEAZ			Azul texturado RAL 5011			
SOUPIEVERO			Rojo texturado RAL 3001		433	
SOUPIEVEGN			Granate texturado RAL 3005			
SOUPIEVEVE			Verde texturado RAL 6009			
SOUPIEVERS	Red sirung texturado					
SOUPIEVEBB	Bronze bagana texturado		458			
SOUPIEVERR	Rust rame texturado					

Referencia	Modelo	Paneles exteriores	SOU_STAND: panel interior y base SOU_WALL: panel interior	Embalaje	PVP* euros · unidad	
SOUPIERSBG	SOU_STAND paragüero Sou de pie	Red sirung texturado	Beige gris mate RAL 1019	·nº de bultos 1: 450x180x670 mm / 0.054 m³ / 12 kg	443	
SOUPIERSMO			Mostaza brillo RAL 1012			
SOUPIERSBL			Blanco texturado			
SOUPIERSNE			Negro texturado RAL 9011		458	
SOUPIERSAZ			Azul texturado RAL 5011			
SOUPIERSRO			Rojo texturado RAL 3001			
SOUPIERSGN			Granate texturado RAL 3005			
SOUPIERSVE			Verde texturado RAL 6009			
SOUPIERSRS			Red sirung texturado			
SOUPIERSBB			Bronze bagana texturado		471	
SOUPIERSRR			Rust rame texturado		443	
SOUPIEBBBG			Bronze bagana texturado			Beige gris mate RAL 1019
SOUPIEBBMO		Mostaza brillo RAL 1012				
SOUPIEBBBL		Blanco texturado				
SOUPIEBBNE		Negro texturado RAL 9011				
SOUPIEBBAZ		Azul texturado RAL 5011				
SOUPIEBBRO		Rojo texturado RAL 3001				
SOUPIERSGN		Granate texturado RAL 3005				
SOUPIEBBVE		Verde texturado RAL 6009				
SOUPIEBBRS		Red sirung texturado				
SOUPIEBBBB		Bronze bagana texturado				471
SOUPIEBBRR		Rust rame texturado				443
SOUPIERRBG		Rust rame texturado			Beige gris mate RAL 1019	
SOUPIERRMO			Mostaza brillo RAL 1012			
SOUPIERRBL			Blanco texturado			
SOUPIERRNE			Negro texturado RAL 9011			
SOUPIERRAZ			Azul texturado RAL 5011			
SOUPIERRRO			Rojo texturado RAL 3001			
SOUPIERRGN			Granate texturado RAL 3005			
SOUPIERRVE			Verde texturado RAL 6009			
SOUPIERRRS	Red sirung texturado					
SOUPIERRBB	Bronze bagana texturado		458			
SOUPIERRRR	Rust rame texturado		471			

SOU_WALL



CAPACIDAD: de 6 a 8 paraguas grandes y de 4 a 5 paraguas pequeños.

Referencia	Modelo	Paneles exteriores	SOU_STAND: panel interior y base SOU_WALL: panel interior	Embalaje	PVP* euros · unidad		
SOUPABLBG	SOU_WALL paragüero Sou a pared	Blanco texturado	Beige gris mate RAL 1019	-nº de bultos 1: 450x180x670 mm / 0.054 m³ / 9.5 kg	434		
SOUPABLMO			Mostaza brillo RAL 1012				
SOUPABLBL			Blanco texturado				
SOUPABLNE			Negro texturado RAL 9011				
SOUPABLAZ			Azul texturado RAL 5011				
SOUPABLRO			Rojo texturado RAL 3001				
SOUPABLGN			Granate texturado RAL 3005				
SOUPABLVE			Verde texturado RAL 6009				
SOUPABLRS			Red sirung texturado				
SOUPABLBB			Bronze bagana texturado				
SOUPABLRR			Rust rame texturado				
SOUPANEBG			Negro texturado RAL 9011			Beige gris mate RAL 1019	434
SOUPANEMO		Mostaza brillo RAL 1012					
SOUPANEBL		Blanco texturado					
SOUPANENE		Negro texturado RAL 9011					
SOUPANEAZ		Azul texturado RAL 5011					
SOUPANERO		Rojo texturado RAL 3001					
SOUPANEGN		Granate texturado RAL 3005					
SOUPANEVE		Verde texturado RAL 6009					
SOUPANERS		Red sirung texturado					
SOUPANEBB		Bronze bagana texturado					
SOUPANERR		Rust rame texturado					
							472
					472		

Referencia	Modelo	Paneles exteriores	SOU_STAND: panel interior y base SOU_WALL: panel interior	Embalaje	PVP* euros · unidad
SOUPABGBG	SOU_WALL paragüero Sou a pared	Beige gris mate RAL 1019	Beige gris mate RAL 1019	-n° de bultos 1: 450x180x670 mm / 0.054 m³ / 9.5 kg	447
SOUPABGMO			Mostaza brillo RAL 1012		
SOUPABGBL			Blanco texturado		
SOUPABGNE			Negro texturado RAL 9011		
SOUPABGAZ			Azul texturado RAL 5011		
SOUPABGRO			Rojo texturado RAL 3001		
SOUPABGGN			Granate texturado RAL 3005		
SOUPABGVE			Verde texturado RAL 6009		
SOUPABGRS			Red sirung texturado		
SOUPABGBB			Bronze bagana texturado		
SOUPABGRR			Rust rame texturado		
SOUPAMOBG			Mostaza brillo RAL 1012		Beige gris mate RAL 1019
SOUPAMOMO		Mostaza brillo RAL 1012			
SOUPAMOBL		Blanco texturado			
SOUPAMONE		Negro texturado RAL 9011			
SOUPAMOAZ		Azul texturado RAL 5011			
SOUPAMORO		Rojo texturado RAL 3001			
SOUPAMOGN		Granate texturado RAL 3005			
SOUPAMOVE		Verde texturado RAL 6009			
SOUPAMORS		Red sirung texturado	487		
SOUPAMOBB		Bronze bagana texturado			
SOUPAMORR		Rust rame texturado			
SOUPAAZBG		Azul texturado RAL 5011	Beige gris mate RAL 1019		447
SOUPAAZMO			Mostaza brillo RAL 1012		
SOUPAAZBL	Blanco texturado				
SOUPAAZNE	Negro texturado RAL 9011				
SOUPAAZAZ	Azul texturado RAL 5011				
SOUPAAZRO	Rojo texturado RAL 3001				
SOUPAAZGN	Granate texturado RAL 3005				
SOUPAAZVE	Verde texturado RAL 6009				
SOUPAAZRS	Red sirung texturado		462		
SOUPAAZBB	Bronze bagana texturado				
SOUPAAZRR	Rust rame texturado				

Referencia	Modelo	Paneles exteriores	SOU_STAND: panel interior y base SOU_WALL: panel interior	Embalaje	PVP* euros · unidad	
SOUPAROBG	SOU_WALL paragüero Sou a pared	Rojo texturado RAL 3001	Beige gris mate RAL 1019	·nº de bultos 1: 450x180x670 mm / 0.054 m³ / 9.5 kg	447	
SOUPAROMO			Mostaza brillo RAL 1012			
SOUPAROBL			Blanco texturado			
SOUPARONE			Negro texturado RAL 9011			462
SOUPAROAZ			Azul texturado RAL 5011			
SOUPARORO			Rojo texturado RAL 3001			
SOUPAROGN			Granate texturado RAL 3005			
SOUPAROVE			Verde texturado RAL 6009			
SOUPARORS			Red sirung texturado			
SOUPARobb			Bronze bagana texturado			487
SOUPARORR			Rust rame texturado			
SOUPAGNBG			Granate texturado RAL 3005			Beige gris mate RAL 1019
SOUPAGNMO		Mostaza brillo RAL 1012				
SOUPAGNBL		Blanco texturado				
SOUPAGNNE		Negro texturado RAL 9011			462	
SOUPAGNAZ		Azul texturado RAL 5011				
SOUPAGNRO		Rojo texturado RAL 3001				
SOUPAGNGN		Granate texturado RAL 3005				
SOUPAGNVE		Verde texturado RAL 6009				
SOUPAGNRS		Red sirung texturado				
SOUPAGNBB		Bronze bagana texturado			487	
SOUPAGNRR		Rust rame texturado				
SOUPAVEBG		Verde texturado RAL 6009			Beige gris mate RAL 1019	447
SOUPAVEMO			Mostaza brillo RAL 1012			
SOUPAVEBL			Blanco texturado			
SOUPAVENE			Negro texturado RAL 9011		462	
SOUPAVEAZ			Azul texturado RAL 5011			
SOUPAVERO			Rojo texturado RAL 3001			
SOUPAVEGN			Granate texturado RAL 3005			
SOUPAVEVE			Verde texturado RAL 6009			
SOUPAVERS	Red sirung texturado					
SOUPAVEBB	Bronze bagana texturado		487			
SOUPAVERR	Rust rame texturado					

Referencia	Modelo	Paneles exteriores	SOU_STAND: panel interior y base SOU_WALL: panel interior	Embalaje	PVP* euros · unidad
SOUPARSBG	SOU_WALL paragüero Sou a pared	Red sirung texturado	Beige gris mate RAL 1019	-n° de bultos 1: 450x180x670 mm / 0.054 m³ / 9.5 kg	472
SOUPARSMO			Mostaza brillo RAL 1012		
SOUPARSBL			Blanco texturado		
SOUPARSNE			Negro texturado RAL 9011		487
SOUPARSAZ			Azul texturado RAL 5011		
SOUPARSRO			Rojo texturado RAL 3001		
SOUPARSGN			Granate texturado RAL 3005		
SOUPARSVE			Verde texturado RAL 6009		
SOUPARSRS			Red sirung texturado		
SOUPARSBB			Bronze bagana texturado		512
SOUPARSRR			Rust rame texturado		472
SOUPABBBG			Beige gris mate RAL 1019		
SOUPABBMO		Mostaza brillo RAL 1012			
SOUPABBBL		Blanco texturado			
SOUPABBNE		Negro texturado RAL 9011			
SOUPABBAZ		Azul texturado RAL 5011			
SOUPABBRO		Rojo texturado RAL 3001			
SOUPABBGN		Granate texturado RAL 3005			
SOUPABBVE		Verde texturado RAL 6009			
SOUPABBRS		Red sirung texturado			
SOUPABBBB		Bronze bagana texturado	512		
SOUPABBRR		Rust rame texturado	472		
SOUPARRBG		Beige gris mate RAL 1019			
SOUPARRMO		Mostaza brillo RAL 1012			
SOUPARRBL	Blanco texturado				
SOUPARRNE	Negro texturado RAL 9011				
SOUPARRAZ	Azul texturado RAL 5011				
SOUPARRRO	Rojo texturado RAL 3001				
SOUPARRGN	Granate texturado RAL 3005				
SOUPARRVE	Verde texturado RAL 6009				
SOUPARRRS	Red sirung texturado				
SOUPARRBB	Bronze bagana texturado	487			
SOUPARRRR	Rust rame texturado	512			

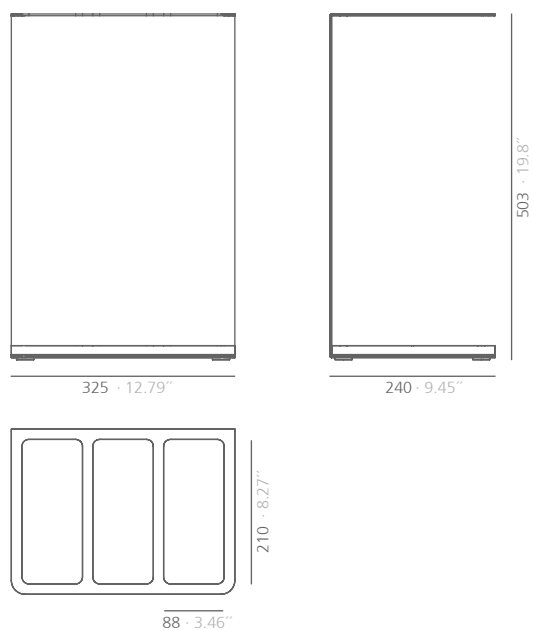
forrein



Paragüero minimalista fabricado en plancha de acero galvanizado de 2 mm plegada en forma de "U", su base de polietileno permite su fácil secado.

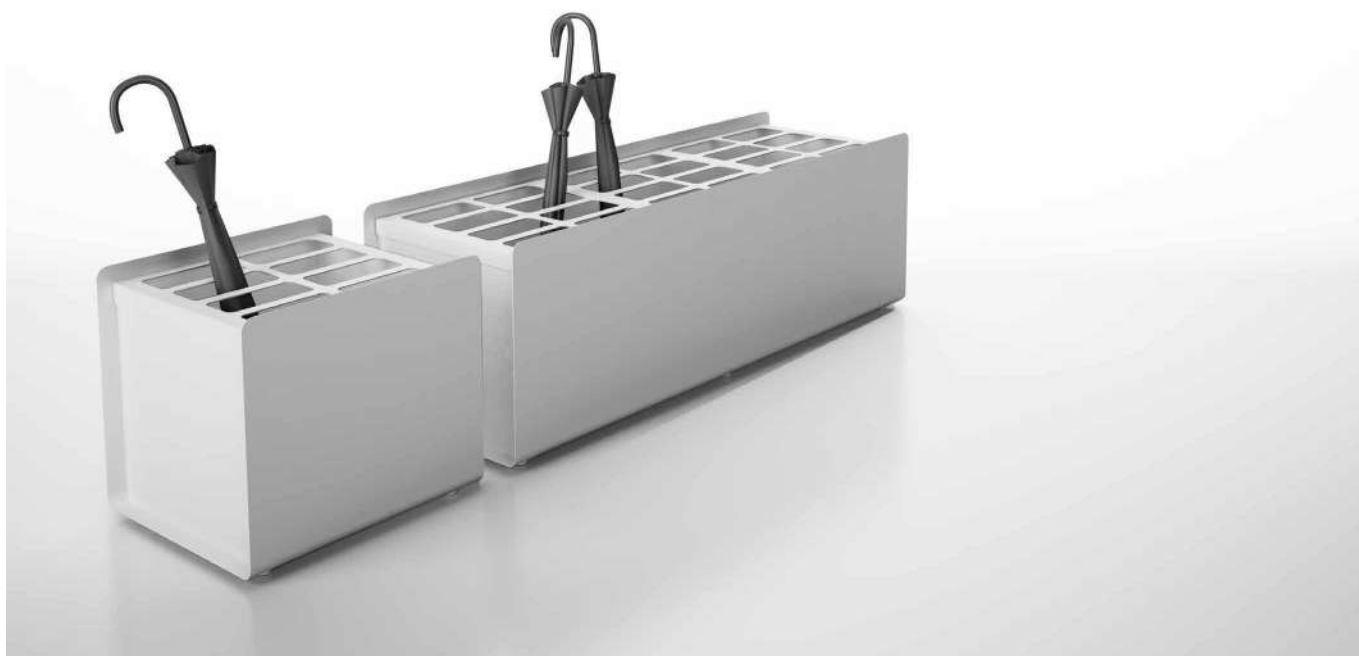
CAPACIDAD:
de 4 a 6 paraguas grandes en cada uno de los compartimentos. Total entre 12 y 18 paraguas.

FORREIN



Referencia	Acabado	Embalaje	PVP* euros/unidad
FORBL	Blanco texturado	·nº de bultos 1: 435x290x570 mm / 0.072 m³ / 6 kg	165
FORNE	Negro texturado RAL 9011		
FORAZ	Azul texturado RAL 5011		179
FORRO	Rojo texturado RAL 3001		
FORGN	Granate texturado RAL 3005		
FORVE	Verde texturado RAL 6009		
FORGF	Gris forja texturado		
FORRS	Red sirung texturado		203
FORBB	Bronze bagana texturado		
FORRR	Rust rame texturado		

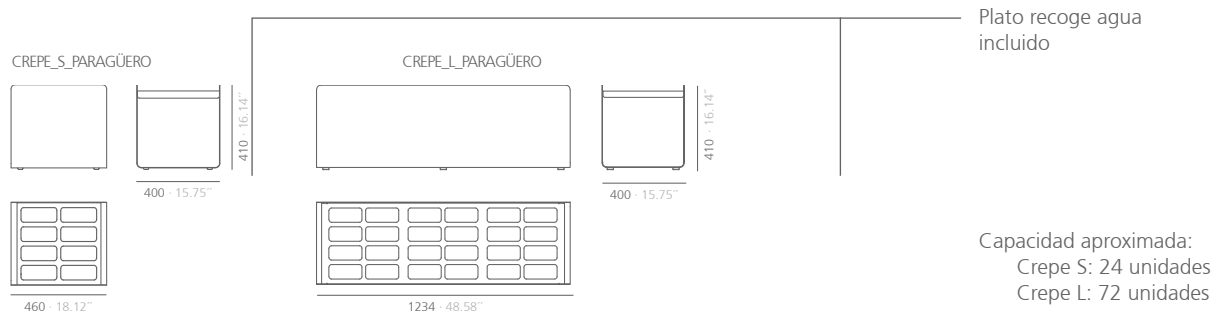
crepe paragüero



Paragüero de aluminio que se incorpora a la familia Crepe para ampliar su versatilidad de uso y posibilidad de combinación. Incluye plato recoge agua y rejilla para separar los paraguas en compartimentos.

crepe

Víctor Carrasco



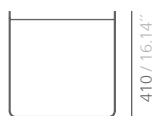
Referencia	Modelo	Acabado	Embalaje	PVP* euros/unidad
CREPESPBL000	Crepe_S_paragüero	Blanco mate RAL 9003	·nº de bultos 2: Bulto 1: 525x430x540 mm / 0.122 m³ / 9.12 kg Bulto 2: 495x495x60 mm / 0.015 m³ / 0.8 kg	457
CREPESPNE000		Negro texturado RAL 9011		
CREPESPAZ000		Azul texturado RAL 5011		487
CREPESPRO000		Rojo texturado RAL 3001		
CREPESPGN000		Granate texturado RAL 3005		
CREPESPVE000		Verde texturado RAL 6009		
CREPESPGF000		Gris forja texturado		
CREPESPRS000		Red sirung texturado		
CREPESPBB000		Bronze bagana texturado		542
CREPESPRR000		Rust rame texturado		
CREPELPBL000	Crepe_L_paragüero	Blanco mate RAL 9003	·nº de bultos 2: Bulto 1: 515x455x1300 mm / 0.305 m³ / 16.5 kg Bulto 2: 495x110x1370 mm / 0.075 m³ / 2.5 kg	886
CREPELPNE000		Negro texturado RAL 9011		
CREPELPAZ000		Azul texturado RAL 5011		942
CREPELPRO000		Rojo texturado RAL 3001		
CREPELPGN000		Granate texturado RAL 3005		
CREPELPVE000		Verde texturado RAL 6009		
CREPELPGF000		Gris forja texturado		
CREPELPRS000		Red sirung texturado		
CREPELPBB000		Bronze bagana texturado		1043
CREPELPRR000		Rust rame texturado		
SUPLERUCREPE	Ruedas			122
SUPLERUCREPS	Ruedas			94

crepe paragüero-jardinera

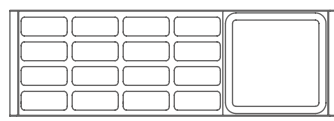


Nueva versión del modelo Crepe, surgida a partir de la necesidad de resolver dos funciones en una. Esta solución es perfecta para organizar y almacenar tus paraguas, y al mismo tiempo embellecer tus espacios con plantas.

CREPE_paragüero-jardinera



410 / 16.14"



400 · 15.75"

1234 / 48.58"

Capacidad aproximada:
48 paraguas
1 macetero de 25 litros

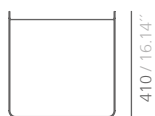
Referencia	Modelo	Acabado	Embalaje	PVP* euros/unidad
CREPEPJBL	Crepe paragüero-jardinera	Blanco mate RAL 9003	·nº de bultos 2: Bulto 1: Bulto 2:	940
CREPEPJNE		Negro texturado RAL 9011		
CREPEPJAZ		Azul texturado RAL 5011		955
CREPEPJRO		Rojo texturado RAL 3001		
CREPEPJGN		Granate texturado RAL 3005		
CREPEPJVE		Verde texturado RAL 6009		
CREPEPJGF		Gris forja texturado		
CREPEPJRS		Red sirung texturado		
CREPEPJBB		Bronze bagana texturado		1005
CREPEPJRR		Rust rame texturado		
CREPEMACE	Maceta 380x380 h335 _ 25 litros	Gris oscuro	·Nº de bultos 1: 540x430x525 mm / 0.112 m³ / 1.26 kg	34
CREPEPLATO	Plato 330x330		·Nº de bultos 1: 400x60x400 mm / 0.01 m³ / 0.57 kg	21
SUPLERUCREPE	Ruedas			122

crepe jardinera-paraguero



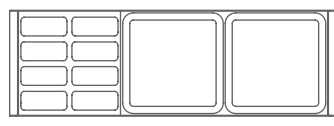
Nueva versión del modelo Crepe, surgida a partir de la necesidad de resolver dos funciones en una. Esta solución es perfecta para organizar y almacenar tus paraguas, y al mismo tiempo embellecer tus espacios con plantas.

CREPE_jardinera-paragüero



410 / 16.14"

Capacidad aproximada:
24 paraguas
2 maceteros de 25 litros



400 · 15.75"

1234 / 48.58"

Referencia	Modelo	Acabado	Embalaje	PVP* euros/unidad
CREPEJPBL	Crepe jardinera-paragüero	Blanco mate RAL 9003	·nº de bultos 2: Bulto 1: Bulto 2:	809
CREPEJPNE		Negro texturado RAL 9011		
CREPEJPAZ		Azul texturado RAL 5011		824
CREPEJPRO		Rojo texturado RAL 3001		
CREPEJPGN		Granate texturado RAL 3005		
CREPEJPVE		Verde texturado RAL 6009		
CREPEJPGF		Gris forja texturado		
CREPEJPRS		Red sirung texturado		
CREPEJPBB		Bronze bagana texturado		874
CREPEJPRR		Rust rame texturado		
CREPEMACE	Maceta 380x380 h335 _ 25 litros	Gris oscuro	·Nº de bultos 1: 540x430x525 mm / 0.112 m³ / 1.26 kg	34
CREPEPLATO	Plato 330x330		·Nº de bultos 1: 400x60x400 mm / 0.01 m³ / 0.57 kg	21
SUPLERUCREPE	Ruedas			122

conee pouf



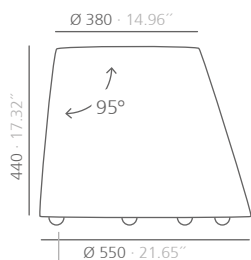
Puf de la familia de productos Conee de estética cónico irregular. Estructura de madera (combinación de MDF y madera de pino) de tronco de cono con el eje inclinado recubierto con espuma de poliuretano (3cm de espesor para el asiento y 2 cm para el resto) tapizado en polipiel.

Lleva 5 ruedas de 35 mm de diámetro.

conee

Víctor Carrasco

CONEE_POUF



Incluye 5 ruedas dobles de Ø 35 mm que permiten su movilidad. Resistencia de cada rueda: 45 kg.

Referencia	Modelo · dimensiones	Acabado	Embalaje	PVP* euros/unidad
CONEEPBE	Conee_P	beige	·nº de bultos 1: 600x600x490 mm / 0.176 m³ / 9.50 kg	593
CONEPRO		rojo		
CONEEPBL		blanco roto		
CONEEPNE		negro		

conee jardineras



Jardineras de la familia Conee. Su estructura es de tronco de cono con el eje inclinado compuesta por una plancha curvada de aluminio pintada con pintura de poliéster. Cierre interior lateral a partir de una unión remachable reforzada y cierre inferior con base de esqueleto de estrella soldado que apoya en 5 patas con ruedas.

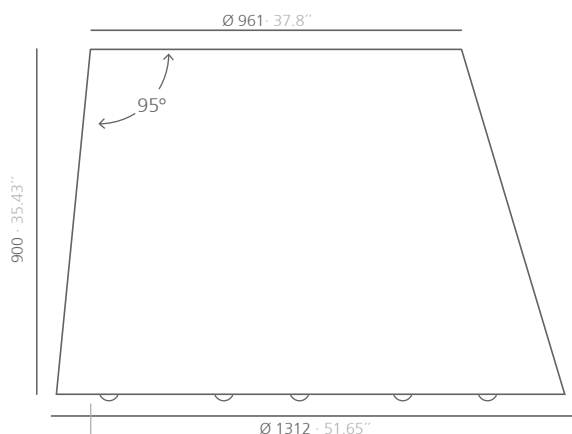
Incluye plato y maceta. En el supuesto de que el plato se llenase de agua hasta rebosar, la base de esqueleto de estrella forma unas aperturas por las que caería el agua al suelo y por tanto ésta no quedaría estanca dentro de la jardinera.

conee

Víctor Carrasco

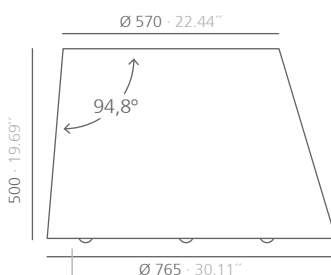
No añadir la tierra directamente.
Todas las jardineras de la familia
Conee incluyen plato y macetero.

CONEE_L_JARDINERA 350L



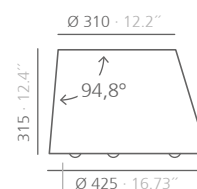
Incluye 5 ruedas dobles de Ø75 mm que permiten su movilidad. Resistencia de cada rueda: 100 kg.

CONEE_M_JARDINERA 60L



Incluye 3 ruedas dobles de Ø50 mm que permiten su movilidad. Resistencia de cada rueda: 60 kg.

CONEE_S_JARDINERA 12 L



Incluye 3 ruedas dobles de Ø35 mm que permiten su movilidad. Resistencia de cada rueda: 45 kg.

		maceta				plato		ruedas			Máxima capacidad de carga de cada conee (kg)
		ext cm	int cm	H cm	Ltrs	cm	H cm	Ø mm	Cantidad de ruedas por conee	Capacidad de carga de cada rueda (kg)	
Conee L		96	90	73	350	88	8	75	5	100	500
Conee M		57	50	36	60	58	7	50	3	60	180
Conee S jardinera		-	28	25	12	24	4	35	3	45	135

ALUMINIO

Referencia	Modelo · Dimensiones	Acabado	Embalaje	PVP* euros/unidad
CONEELALBL	Conee_L con 5 ruedas dobles de Ø75 mm. Aluminio.	Blanco texturado	·nº de bultos 1: 1400x1400x1000 mm / 1.96 m³ / 50 kg	2942
CONEELALNE		Negro texturado RAL 9011		
CONEELALAZ		Azul texturado RAL 5011		2976
CONEELALRO		Rojo texturado RAL 3001		
CONEELALGN		Granate texturado RAL 3005		
CONEELALVE		Verde texturado RAL 6009		
CONEELALGF		Gris forja texturado		
CONEELALRS		Red sirung texturado		
CONEELALBB		Bronze bagana texturado		
CONEELALRR		Rust rame texturado		
CONEEMALBL		Conee_M con 3 ruedas dobles de Ø50 mm. Aluminio.		Blanco texturado
CONEEMALNE	Negro texturado RAL 9011			
CONEEMALAZ	Azul texturado RAL 5011		1025	
CONEEMALRO	Rojo texturado RAL 3001			
CONEEMALGN	Granate texturado RAL 3005			
CONEEMALVE	Verde texturado RAL 6009			
CONEEMALGF	Gris forja texturado			
CONEEMALRS	Red sirung texturado			
CONEEMALBB	Bronze bagana texturado			1073
CONEEMALRR	Rust rame texturado			
CONEESALBL	Conee_S con 3 ruedas dobles de Ø35 mm. Aluminio.		Blanco texturado	·nº de bultos 1: 430x430x340 mm / 0.063 m³
CONEESALNE		Negro texturado RAL 9011		
CONEESALAZ		Azul texturado RAL 5011	465	
CONEESALRO		Rojo texturado RAL 3001		
CONEESALGN		Granate texturado RAL 3005		
CONEESALVE		Verde texturado RAL 6009		
CONEESALGF		Gris forja texturado		
CONEESALRS		Red sirung texturado		
CONEESALBB		Bronze bagana texturado		
CONEESALRR		Rust rame texturado		

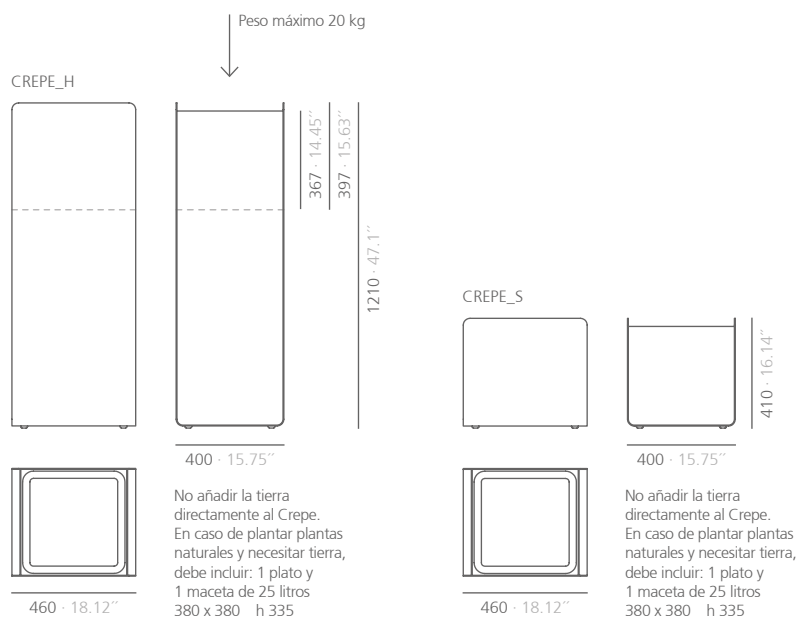
crepe jardinera



Esta colección de maceteros incluye tres modelos. Fabricados en plancha de aluminio plegada y pintada en diferentes acabados. Ofrecemos la posibilidad de adquirir el plato y macetero de plástico.

crepe

Víctor Carrasco



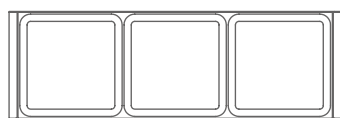
Referencia	Modelo · Dimensiones	Acabado	Embajale	PVP* euros/unidad
CREPEHBL	High 460x400 _ h1210	Blanco mate RAL 9003	·nº de bultos 1: 515x455x1300 mm / 0.305 m³ / 16.5 kg	746
CREPEHNE		Negro texturado RAL 9011		
CREPEHAZ		Azul texturado RAL 5011		799
CREPEHRO		Rojo texturado RAL 3001		
CREPEHGN		Granate texturado RAL 3005		
CREPEHVE		Verde texturado RAL 6009		
CREPEHGF		Gris forja texturado		
CREPEHRS		Red sirung texturado		
CREPEHBB		Bronze bagana texturado		
CREPEHRR		Rust rame texturado		
CREPESBL		Single 460x400 _ h410		Blanco mate RAL 9003
CREPESNE	Negro texturado RAL 9011			
CREPESAZ	Azul texturado RAL 5011		391	
CREPESRO	Rojo texturado RAL 3001			
CREPESGN	Granate texturado RAL 3005			
CREPESVE	Verde texturado RAL 6009			
CREPESGF	Gris forja texturado			
CREPESRS	Red sirung texturado			
CREPESBB	Bronze bagana texturado			437
CREPESRR	Rust rame texturado			

CREPE_L



400 / 15.75"

410 / 16.14"



1234 / 48.58"

No añadir la tierra directamente al Crepe. En caso de plantar plantas naturales y necesitar tierra, debe incluir: 3 platos y 3 macetas de 25 litros 380 x 380 _ h 335

CREPE RUEDAS



Para los modelos de Crepe S y L se ofrece la posibilidad de adquirir un suplemento de ruedas de ø 35 mm.

SUPLERUCREPS
Crepe S - pack de 4 ruedas

SUPLERUCREPE
Crepe L - pack de 6 ruedas

Referencia	Modelo · Dimensiones	Acabado	Embajale	PVP* euros/unidad
CREPELBL	Long 1234x400 _ h410	Blanco mate RAL 9003	·Nº de bultos 1: 515x455x1300 mm / 0.305 m³ / 16.5 kg	628
CREPELNE		Negro texturado RAL 9011		
CREPELAZ		Azul texturado RAL 5011		
CREPELRO		Rojo texturado RAL 3001		
CREPELGN		Granate texturado RAL 3005		
CREPELVE		Verde texturado RAL 6009		
CREPELGF		Gris forja texturado		
CREPELRS		Red sirung texturado		
CREPELBB		Bronze bagana texturado		
CREPELRR		Rust rame texturado		
CREPEMACE		Maceta 380x380 h335 _ 25 litros		Gris oscuro
CREPEPLATO	Plato 330x330	·Nº de bultos 1: 400x60x400 mm / 0.01 m³ / 0.57 kg	21	
SUPLERUCREPS	Ruedas Crepe S			94
SUPLERUCREPE	Ruedas Crepe L			122

green light

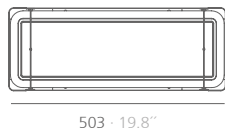
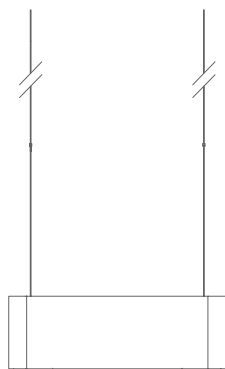


El diseño de estos maceteros rectangulares en sus tres versiones, colgante, de sobremesa y a pared, evoca lámparas que emiten vegetación. Fabricados en aluminio y acero. Ofrecemos la posibilidad de adquirir el plato y macetero de plástico.

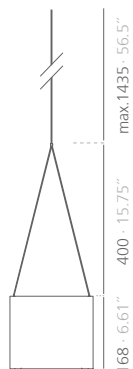
green light

Mermelada Estudio

GREEN LIGHT_C



503 · 19.8"



193 · 7.6"

No añadir la tierra directamente al Green Light.
Debe incluir: 1 plato y 1 balconera de 9 litros 500 x 180 _ h 150

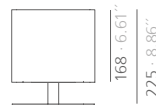
max. 1435 · 56.5"
400 · 15.75"

Los cables acaban en un lazo que permite colgar las jardineras, pero no incluye enganches para el techo.

GREEN LIGHT_T



503 · 19.8"



193 · 7.6"

No añadir la tierra directamente al Green Light.
Debe incluir: 1 plato y 1 balconera de 9 litros 500 x 180 _ h 150

168 · 6.61"
225 · 8.86"

GREEN LIGHT_P



503 · 19.8"



203 · 8"

No añadir la tierra directamente al Green Light.
Debe incluir: 1 plato y 1 balconera de 9 litros 500 x 180 _ h 150

172 · 6.7"

Referencia	Modelo · Dimensiones	Acabado	Embalaje	PVP* euros · unidad
GREEN LIGHT_CBL	GREEN LIGHT_C colgante 503x193 _ h568	Blanco mate RAL 9003	·nº de bultos 1: 435x270x580 mm / 0.068 m³ / 2.82 kg	275
GREEN LIGHT_CNE		Negro satinado RAL 9011		
GREEN LIGHT_CAZ		Azul texturado RAL 5011		
GREEN LIGHT_CRO		Rojo texturado RAL 3001		287
GREEN LIGHT_CGN		Granate texturado RAL 3005		
GREEN LIGHT_CVE		Verde texturado RAL 6009		
GREEN LIGHT_CRS		Red sirung texturado		
GREEN LIGHT_CBB		Bronze bagana texturado		309
GREEN LIGHT_CRR		Rust rame texturado		
GREEN LIGHT_TBL		Blanco mate RAL 9003		
GREEN LIGHT_TNE	Negro satinado RAL 9011			
GREEN LIGHT_TAZ	Azul texturado RAL 5011			
GREEN LIGHT_TRO	Rojo texturado RAL 3001	342		
GREEN LIGHT_TGN	Granate texturado RAL 3005			
GREEN LIGHT_TVE	Verde texturado RAL 6009			
GREEN LIGHT_TRS	Red sirung texturado			
GREEN LIGHT_TBB	Bronze bagana texturado	388		
GREEN LIGHT_TRR	Rust rame texturado			

mm · inches

Acabados en la página 177

Para acabados y dimensiones especiales, consultar

Tarifa de precios 2024 - Nacional - *PVP (I.V.A. no incluido)

141

Referencia	Modelo · Dimensiones	Acabado	Embalaje	PVP* euros · unidad
GREENLIGHT_PBL	GREEN LIGHT_P pared 503x203 _ h172	Blanco mate RAL 9003	·nº de bultos 1: 435x270x580 mm / 0.068 m³ / 2.82 kg	304
GREENLIGHT_PNE		Negro satinado RAL 9011		
GREENLIGHT_PAZ		Azul texturado RAL 5011		317
GREENLIGHT_PRO		Rojo texturado RAL 3001		
GREENLIGHT_PGN		Granate texturado RAL 3005		
GREENLIGHT_PVE		Verde texturado RAL 6009		
GREENLIGHT_PRS		Red sirung texturado		
GREENLIGHT_PBB		Bronze bagana texturado		
GREENLIGHT_PRR		Rust rame texturado		
GREENMAPA		GREENMAPA maceta y plato 500x180 _ h150		Blanco

green cloud

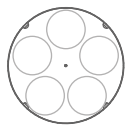
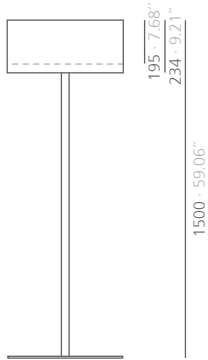


El diseño de estos maceteros evoca lámparas que emiten vegetación.
Fabricados en aluminio y acero. Incluye plato interior. Ofrecemos opcionalmente las macetas de plástico.

green cloud

Mermelada Estudio

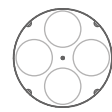
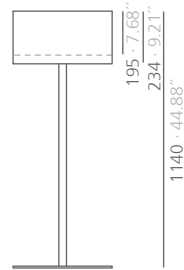
GREEN LIGHT_L



Ø 515 · Ø 20.28"

No añadir la tierra directamente al Green Cloud.
Requiere:
5 macetas de 2,8 litros
Ø 170_h 180 mm

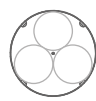
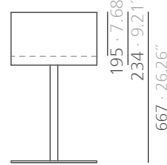
GREEN LIGHT_M



Ø 440 · Ø 17.32"

No añadir la tierra directamente al Green Cloud.
Requiere:
4 macetas de 2,8 litros
Ø 170_h 180 mm

GREEN LIGHT_S



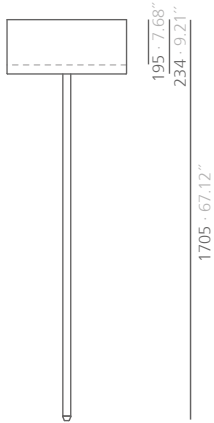
Ø 380 · Ø 14.96"

No añadir la tierra directamente al Green Cloud.
Requiere:
3 macetas de 2,8 litros
Ø 170_h 180 mm

Referencia	Modelo · Dimensiones	Acabado	Embalaje	PVP* euros/unidad
GREEN LIGHT_LBL	L Ø515_h1500	Blanco mate RAL 9003	·nº de bultos: 3 Bulto 1(contenedor): 530x270x585 mm / 0.084 m³ / 5.22 kg Bulto 2 (columna): 100x95x1350 mm / 0.013 m³ / 1.58 kg Bulto 3 (base): 595x595x60 mm / 0.021 m³ / 13.88 kg	583
GREEN LIGHT_LNE		Negro satinado RAL 9011		
GREEN LIGHT_LAZ		Azul texturado RAL 5011		
GREEN LIGHT_LRO		Rojo texturado RAL 3001		623
GREEN LIGHT_LGN		Granate texturado RAL 3005		
GREEN LIGHT_LVE		Verde texturado RAL 6009		
GREEN LIGHT_LRS		Red sirung texturado		
GREEN LIGHT_LBB		Bronze bagana texturado		
GREEN LIGHT_LRR		Rust rame texturado		
GREEN LIGHT_MBL	M Ø440_h1140	Blanco mate RAL 9003	·nº de bultos: 3 Bulto 1(contenedor): 530x270x585 mm / 0.084 m³ / 4.88 kg Bulto 2 (columna): 100x95x1040 mm / 0.01 m³ / 1.36 kg Bulto 3 (base): 495x495x60 mm / 0.015 m³ / 10.08 kg	510
GREEN LIGHT_MNE		Negro satinado RAL 9011		
GREEN LIGHT_MAZ		Azul texturado RAL 5011		
GREEN LIGHT_MRO		Rojo texturado RAL 3001		550
GREEN LIGHT_MGN		Granate texturado RAL 3005		
GREEN LIGHT_MVE		Verde texturado RAL 6009		
GREEN LIGHT_MRS		Red sirung texturado		
GREEN LIGHT_MBB		Bronze bagana texturado		
GREEN LIGHT_MRR		Rust rame texturado		
				620

Referencia	Modelo · Dimensiones	Acabado	Embalaje	PVP* euros/unidad
GREEN LIGHT_SBL	S ø380 _ h667	Blanco mate RAL 9003	·nº de bultos: 3 Bulto 1 (contenedor): 445x275x575 mm / 0.070 m³ / 3.98 kg Bulto 2 (columna): 100x100x545 mm / 0.005m³ / 0.7 kg Bulto 3 (base): 400x400x60 mm / 0.01 m³ / 7.3 kg	443
GREEN LIGHT_SNE		Negro satinado RAL 9011		
GREEN LIGHT_SAZ		Azul texturado RAL 5011		
GREEN LIGHT_SRO		Rojo texturado RAL 3001		483
GREEN LIGHT_SGN		Granate texturado RAL 3005		
GREEN LIGHT_SVE		Verde texturado RAL 6009		
GREEN LIGHT_SRS		Red sirung texturado		
GREEN LIGHT_SBB		Bronze bagana texturado		552
GREEN LIGHT_SRR		Rust rame texturado		
GREENMACE		Maceta ø170 _ h180 2.8 litros		Blanco

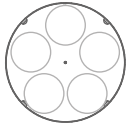
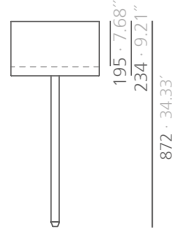
GREEN CLOUD PEG_L



GREEN CLOUD PEG_M

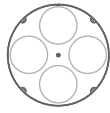


GREEN CLOUD PEG_S



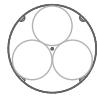
Ø 515 · Ø 20.28"

No añadir la tierra directamente al Green Cloud.
Requiere:
5 macetas de 2,8 litros
Ø 170_h 180 mm



Ø 440 · Ø 17.32"

No añadir la tierra directamente al Green Cloud.
Requiere:
4 macetas de 2,8 litros
Ø 170_h 180 mm



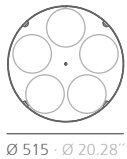
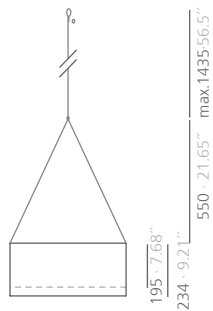
Ø 380 · Ø 14.96"

No añadir la tierra directamente al Green Cloud.
Requiere:
3 macetas de 2,8 litros
Ø 170_h 180 mm

Referencia	Modelo · Dimensiones	Acabado	Embalaje	PVP* euros/unidad
GREENCLPELBL	green cloud peg L Ø515	Blanco mate RAL 9003	·nº de bultos: 2 Bulto 1 (contenedor): 530x270x585 mm / 0.084 m³ / 5.22 kg Bulto 2 (columna): 100x95x1550 mm / 0.015 m³ / 1.83 kg	514
GREENCLPELNE		Negro satinado RAL 9011		
GREENCLPELAZ		Azul texturado RAL 5011		
GREENCLPELRO		Rojo texturado RAL 3001		541
GREENCLPELGN		Granate texturado RAL 3005		
GREENCLPELVE		Verde texturado RAL 6009		
GREENCLPELRS		Red sirung texturado		
GREENCLPELBB		Bronze bagana texturado		
GREENCLPELRR		Rust rame texturado		
GREENCLPEMBL	green cloud peg M Ø440	Blanco mate RAL 9003	·nº de bultos: 2 Bulto 1(contenedor): 530x270x585 mm / 0.084 m³ / 4.88 kg Bulto 2 (columna): 100x95x1350 mm / 0.013 m³ / 1.65 kg	495
GREENCLPEMNE		Negro satinado RAL 9011		
GREENCLPEMAZ		Azul texturado RAL 5011		
GREENCLPEMRO		Rojo texturado RAL 3001		523
GREENCLPEMGN		Granate texturado RAL 3005		
GREENCLPEMVE		Verde texturado RAL 6009		
GREENCLPEMRS		Red sirung texturado		
GREENCLPEMBB		Bronze bagana texturado		
GREENCLPEMRR		Rust rame texturado		

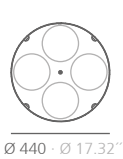
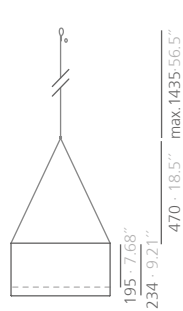
Referencia	Modelo · Dimensiones	Acabado	Embalaje	PVP* euros/unidad
GREENCLPESBL	green cloud peg S ø380	Blanco mate RAL 9003	·nº de bultos: 2 Bulto 1(contenedor): 445x275x575 mm / 0.070 m³ / 3.98 kg Bulto 2 (columna): 100x95x1040 mm / 0.01 m³ / 1 kg	436
GREENCLPESNE		Negro satinado RAL 9011		
GREENCLPESAZ		Azul texturado RAL 5011		
GREENCLPESRO		Rojo texturado RAL 3001		465
GREENCLPESGN		Granate texturado RAL 3005		
GREENCLPESVE		Verde texturado RAL 6009		
GREENCLPESRS		Red sirung texturado		
GREENCLPESBB		Bronze bagana texturado		510
GREENCLPESRR		Rust rame texturado		
GREENMACE		Maceta ø170 _ h180 2,8 litros		Blanco

GREEN CLOUD_L



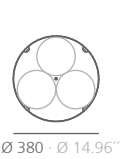
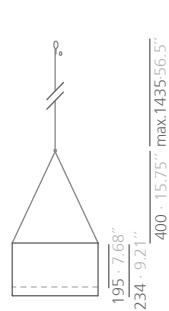
No añadir la tierra directamente al Green Cloud.
Requiere:
5 macetas de 2,8 litros
Ø 170_h 180 mm

GREEN CLOUD_M



No añadir la tierra directamente al Green Cloud.
Requiere:
4 macetas de 2,8 litros
Ø 170_h 180 mm

GREEN CLOUD_S



No añadir la tierra directamente al Green Cloud.
Requiere:
3 macetas de 2,8 litros
Ø 170_h 180 mm

Referencia	Modelo · Dimensiones	Acabado	Embalaje	PVP* euros/unidad
GREEN CLOUD_LBL	L Ø515_h784	Blanco mate RAL 9003	·nº de bultos 1: 530x270x585 mm / 0.084 m³ / 5.68 kg	486
GREEN CLOUD_LNE		Negro satinado RAL 9011		
GREEN CLOUD_LAZ		Azul texturado RAL 5011		
GREEN CLOUD_LRO		Rojo texturado RAL 3001		499
GREEN CLOUD_LGN		Granate texturado RAL 3005		
GREEN CLOUD_LVE		Verde texturado RAL 6009		
GREEN CLOUD_LRS		Red sirung texturado		
GREEN CLOUD_LBB		Bronze bagana texturado		
GREEN CLOUD_LRR		Rust rame texturado		
GREEN CLOUD_MBL	M Ø440_h704	Blanco mate RAL 9003	·nº de bultos 1: 530x270x585 mm / 0.084 m³ / 5.26 kg	455
GREEN CLOUD_MNE		Negro satinado RAL 9011		
GREEN CLOUD_MAZ		Azul texturado RAL 5011		
GREEN CLOUD_MRO		Rojo texturado RAL 3001		469
GREEN CLOUD_MGN		Granate texturado RAL 3005		
GREEN CLOUD_MVE		Verde texturado RAL 6009		
GREEN CLOUD_MRS		Red sirung texturado		
GREEN CLOUD_MBB		Bronze bagana texturado		
GREEN CLOUD_MRR		Rust rame texturado		
				492

Referencia	Modelo · Dimensiones	Acabado	Embalaje	PVP* euros/unidad
GREEN CLOUD_SBL	S ø380 _ h634	Blanco mate RAL 9003	·nº de bultos 1: 445x275x575 mm / 0.07 m³ / 4.3 kg	417
GREEN CLOUD_SNE		Negro satinado RAL 9011		
GREEN CLOUD_SAZ		Azul texturado RAL 5011		
GREEN CLOUD_SRO		Rojo texturado RAL 3001		430
GREEN CLOUD_SGN		Granate texturado RAL 3005		
GREEN CLOUD_SVE		Verde texturado RAL 6009		
GREEN CLOUD_SRS		Red sirung texturado		
GREEN CLOUD_SBB		Bronze bagana texturado		453
GREEN CLOUD_SRR		Rust rame texturado		
GREENMACE		Maceta ø170 _ h180 2,8 litros		Blanco

flora

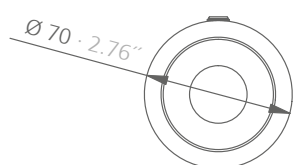
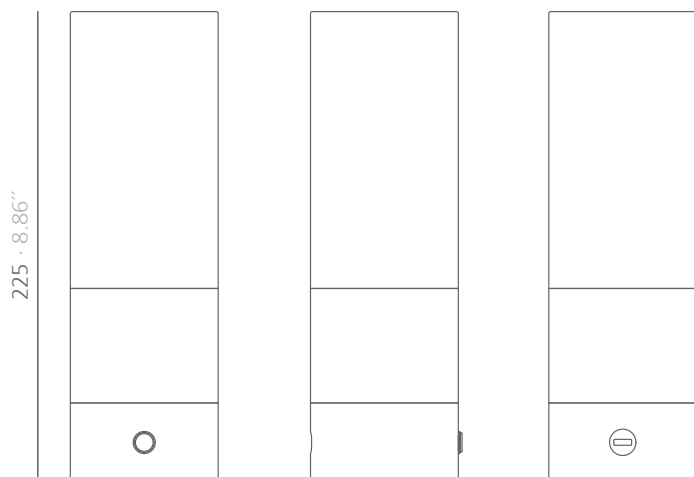


La Galería Estudio marca su entrada a nuestro catálogo con Flora, un producto que de manera perfecta fusiona en un único cuerpo dos utilidades: lámpara y florero coexisten en esta solución de diseño limpio e innovador.

Se consigue así acercar la naturaleza a cualquier espacio, creando un ambiente cálido, tranquilo e íntimo. Con un estilo sencillo, de líneas puras, Flora crea un nuevo elemento cotidiano que diversifica los límites de los espacios. El accesorio perfecto para crear ambientes diferentes.

flora

La Galería Estudio



Referencia	Acabado	Embalaje	PVP Euros · Unidad
FLORANE	Negro RAL 9011	·nº de bultos 1: 90x90x250 mm / 0.002025 m³	197
FLORAGP	Gris plata RAL 7001		
FLORAVR	Verde reseda RAL 6011		
FLORASA	Salmón RAL 3022		
FLORAAR	Arena RAL 1024		

laura



Laura es una mesa versátil y funcional. Esta mesa auxiliar tiene tantas posibilidades como puedas idear. A nosotros nos gusta recordarla en una terraza chill out, en una sala de espera... y tú, ¿dónde te la imaginas?

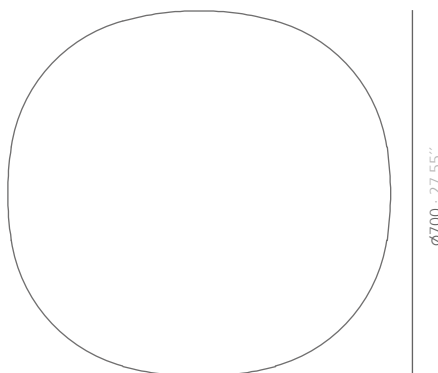
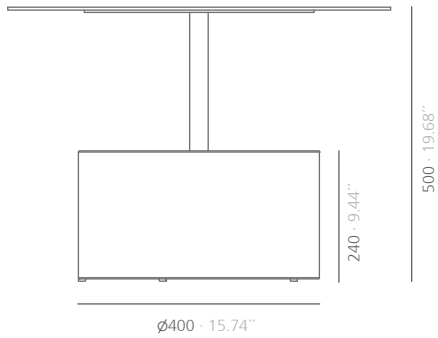
Material: Aluminio y acero

Dimensiones: Ø700x500 mm

laura

Mermelada Estudio

LAURA



No añadir la tierra directamente.
Deben utilizarse macetas y platos.
Incluye plato.

Referencia	Acabado	Número de bultos	PVP* euros/unidad
LAUBL	Blanco mate RAL 9003	·nº de bultos: 3 Bulto 1 (tablero): 740x775x80 mm / 0.045 m³ / 7.512 kg Bulto 2 (columna): 100x100x545 mm / 0.005 m³ / 0.7 kg Bulto 3 (contenedor): 530x270x858 mm / 0.084 m³ / 8 kg	736
LAUNE	Negro satinado RAL 9011		
LAUAZ	Azul texturado RAL 5011		
LAURO	Rojo texturado RAL 3001		
LAUGN	Granate texturado RAL 3005		
LAUVE	Verde texturado RAL 6009		
LAURS	Red sirung texturado		
LAUBB	Bronze bagana texturado		
LAURR	Rust rame texturado		
			791
			889

mill



Los sobres de esta colección de mesas están disponibles en MDF lacado o cristal templado transparente de 10 mm que combinan con dos versiones de bases.

SOBRE DE CRISTAL Y BASE "Y"

·Material:
Sobre: Cristal.
Botón: Aluminio.
Columna: Acero calibrado.
Base: Acero calibrado.
·Dimensiones: Ø450x501 mm

SOBRE DE CRISTAL Y BASE "O"

·Material:
Sobre: Cristal.
Botón: Aluminio.
Columna: Acero calibrado.
Base: Acero.
·Dimensiones: Ø450x481 mm

SOBRE DE MDF Y BASE "Y"

·Material:
Sobre: MDF.
Disco: Acero.
Columna: Acero calibrado.
Base: Acero calibrado.
·Dimensiones: Ø450x504 mm

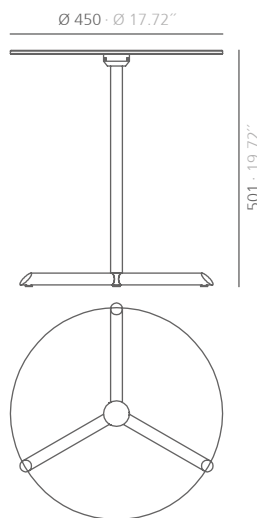
SOBRE DE MDF Y BASE "O"

·Material:
Sobre: MDF.
Disco: Acero
Columna: Acero calibrado.
Base: Acero.
·Dimensiones: Ø450x484 mm

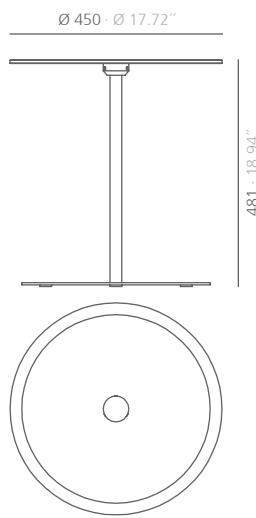
mill

STC Studio

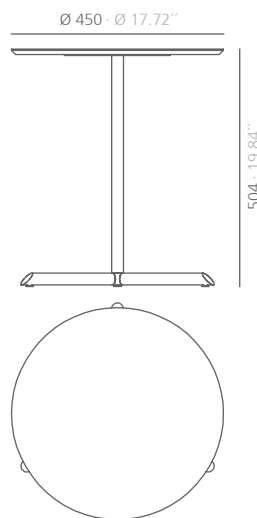
MIYC
sobre de cristal y base "Y"



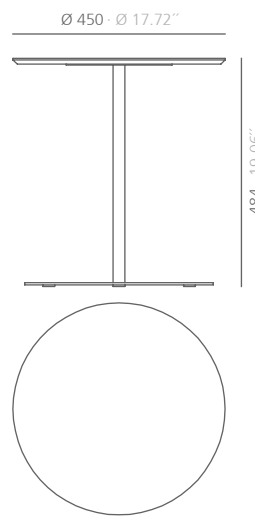
MIOC
sobre de cristal y base "O"



MIYM
sobre de MDF lacado y base "Y"



MIOM
sobre de MDF lacado y base "O"



Referencia	Modelo	Acabado estructura · MDF	Embalaje	PVP* euros/unidad		
MIYMBL	Sobre de MDF lacado y base "Y"	Blanco mate RAL 9003 · MDF blanco	·nº de bultos: 2 Bulto 1 (base+disco+columna): 500x500x70 mm / 0.018 m³ / 5 kg Bulto 2 (tablero): 500x500x70 mm / 0.018 m³ / 2.35 kg	399		
MIYMNE		Negro satinado RAL 9011 · MDF negro soft				
MIOMBL	Sobre de MDF lacado base "O"	Blanco mate RAL 9003 · MDF blanco	·nº de bultos: 2 Bulto 1 (base+disco+columna): 500x500x70 mm / 0.018 m³ / 8.24 kg Bulto 2 (tablero): 500x500x70 mm / 0.018 m³ / 2.35 kg	367		
MIOMNE		Negro satinado RAL 9011 · MDF negro soft				
MIYCBL	Sobre de cristal templado y base "Y"	Blanco mate RAL 9003	·nº de bultos: 2 Bulto 1 (base+columna): 500x500x70 mm / 0.018 m³ / 4.62 kg Bulto 2 (cristal): 470x470x50 mm / 0.011 m³ / 4.16 kg	444		
MIYCNE		Negro satinado RAL 9011		476		
MIYCAZ		Azul texturado RAL 5011				
MIYCRO		Rojo texturado RAL 3001				
MIYCGN		Granate texturado RAL 3005				
MIYCVE		Verde texturado RAL 6009				
MIYCGF		Gris forja texturado				
MIYCRS		Red sirung texturado		534		
MIYCBB		Bronze bagana texturado				
MIYCRR		Rust rame texturado				
MIYCCROM		Cromado				
MIOCBL		Sobre de cristal templado y base "O"		Blanco mate RAL 9003	·nº de bultos: 2 Bulto 1 (base+columna): 500x500x70 mm / 0.018 m³ / 7.54 kg Bulto 2 (cristal): 470x470x50 mm / 0.011 m³ / 4.16 kg	413
MIOCNE				Negro satinado RAL 9011		444
MIOCAZ	Azul texturado RAL 5011					
MIOCRO	Rojo texturado RAL 3001					
MIOCGN	Granate texturado RAL 3005					
MIOCVE	Verde texturado RAL 6009					
MIOCGF	Gris forja texturado		501			
MIOCRS	Red sirung texturado					
MIOCBB	Bronze bagana texturado					
MIOCRR	Rust rame texturado					

mm · inches

Acabados en la página 177

Para acabados y dimensiones especiales, consultar

Tarifa de precios 2024 - Nacional - *PVP (I.V.A. no incluido)

155

celes



Conjunto de mesas a diferentes alturas y tamaños de tablero combinables entre sí.

Celes de exterior techado:

Materiales: aluminio lacado con pintura de poliéster en polvo termoendurecida.

Dimensiones:

CELESAB: 700x670x450 mm;

CELESAL: 495x475x400 mm;

CELESAM: 495x475x355 mm;

CELESAS: 495x475x313 mm

Celes de interior:

Materiales: tablero MDF de espesor total 12 mm acabado picos flauta con el canto recto de 4 mm, acabado roble mate natural o HPL blanco o negro, con patas de tubo de acero lacadas con pintura de poliéster en polvo termoendurecida.

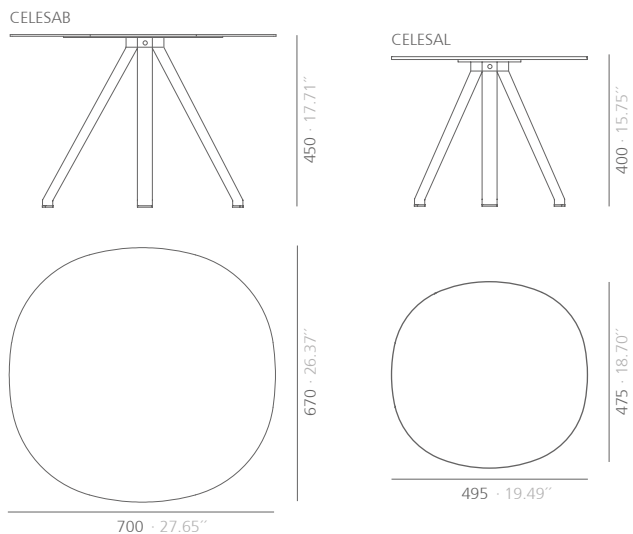
Dimensiones:

CELESMX: 700x670x450 mm;

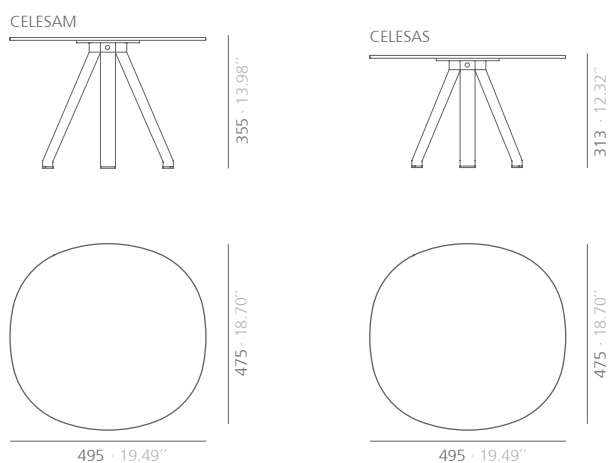
CELESML: 495x475x400 mm;

CELESMM: 495x475x355 mm;

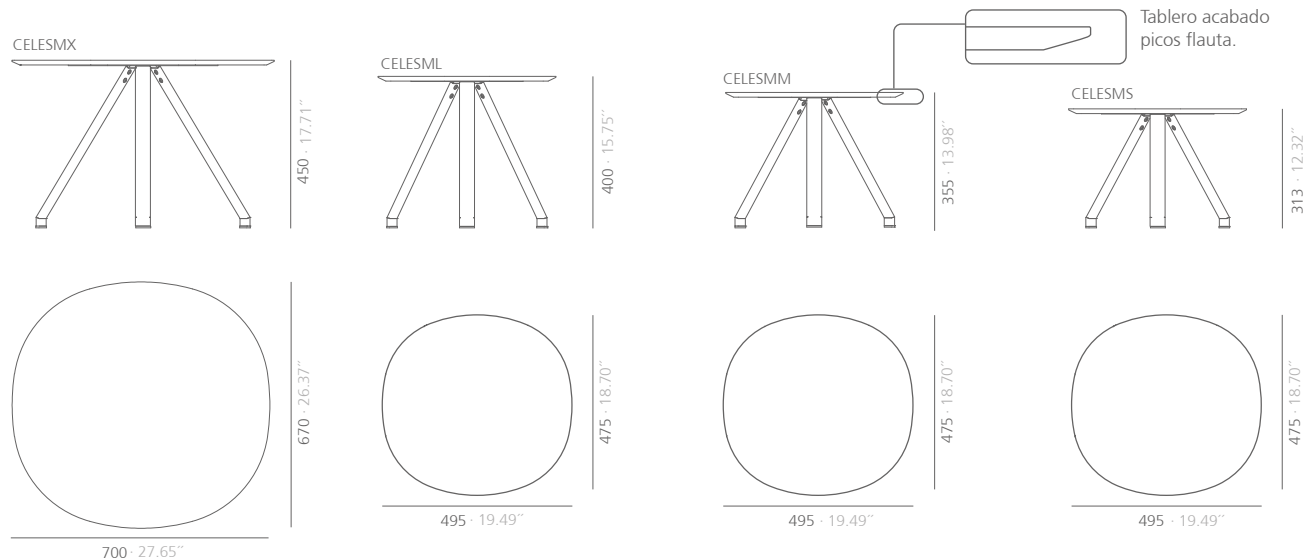
CELESMS: 495x475x313 mm



Referencia	Modelo	Acabado	Embalaje	PVP* euros/unidad
CELESABBL	CELESAB Fabricada entera en aluminio. Altura 450 mm y sobre de 700 mm.	Blanco mate RAL 9003	·nº de bultos 1: 780x100x780 mm / 0.06 m³ / 9.2 kg	623
CELESABNE		Negro satinado RAL 9011		
CELESABBG		Beige gris mate RAL 1019		
CELESABMO		Mostaza brillo RAL 1012		649
CELESABAZ		Azul texturado RAL 5011		
CELESABRO		Rojo texturado RAL 3001		
CELESABGN		Granate texturado RAL 3005		
CELESABVE		Verde texturado RAL 6009		
CELESABRS		Red sirung texturado		
CELESABBB		Bronze bagana texturado		695
CELESABRR		Rust rame texturado		
CELESALBL		CELESAL Fabricada entera en aluminio. Altura 400 mm y sobre de 495 mm.		Blanco mate RAL 9003
CELESALNE	Negro satinado RAL 9011			
CELESALBG	Beige gris mate RAL 1019			
CELESALMO	Mostaza brillo RAL 1012		503	
CELESALAZ	Azul texturado RAL 5011			
CELESALRO	Rojo texturado RAL 3001			
CELESALGN	Granate texturado RAL 3005			
CELESALVE	Verde texturado RAL 6009			
CELESALRS	Red sirung texturado			
CELESALBB	Bronze bagana texturado		535	
CELESALRR	Rust rame texturado			

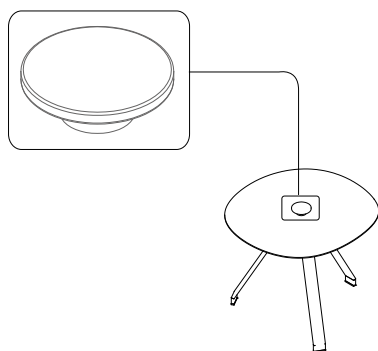
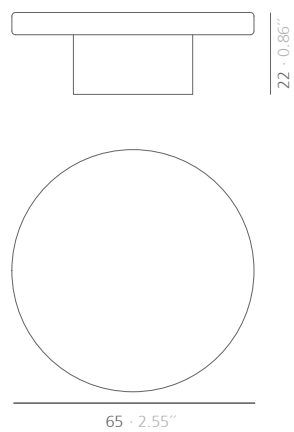


Referencia	Modelo	Acabado	Embalaje	PVP* euros/unidad
CELESAMBL	CELESAM Fabricada entera en aluminio . Altura 355 mm y sobre de 495 mm.	Blanco mate RAL 9003	-nº de bultos 1: 590x70x600 mm / 0.03 m³ / 5.8 kg	472
CELESAMNE		Negro satinado RAL 9011		
CELESAMBG		Beige gris mate RAL 1019		
CELESAMMO		Mostaza brillo RAL 1012		499
CELESAMAZ		Azul texturado RAL 5011		
CELESAMRO		Rojo texturado RAL 3001		
CELESAMGN		Granate texturado RAL 3005		
CELESAMVE		Verde texturado RAL 6009		
CELESAMRS		Red sirung texturado		
CELESAMBB		Bronze bagana texturado		545
CELESAMRR		Rust rame texturado		
CELESASBL		CELESAS Fabricada entera en aluminio . Altura 313 mm y sobre de 495 mm.		Blanco mate RAL 9003
CELESASNE	Negro satinado RAL 9011			
CELESASBG	Beige gris mate RAL 1019			
CELESASMO	Mostaza brillo RAL 1012		493	
CELESASAZ	Azul texturado RAL 5011			
CELESASRO	Rojo texturado RAL 3001			
CELESASGN	Granate texturado RAL 3005			
CELESASVE	Verde texturado RAL 6009			
CELESASRS	Red sirung texturado			
CELESASBB	Bronze bagana texturado		539	
CELESASRR	Rust rame texturado			



Referencia	Modelo	Acabado tablero	Acabado de las patas	Embalaje	PVP* euros/unidad		
CELESMXRBL	CELESMX Tablero MDF. Patas de tubo de acero. Altura 450 mm y sobre de 700 mm	Roble mate	Blanco mate RAL 9003	·nº de bultos 1: 780x100x780 mm / 0.06 m³ / 11.7 kg	615		
CELESMXRNE			Negro satinado RAL 9011				
CELESMXRBG			Beige gris mate RAL 1019				
CELESMXNEBL		Negro soft	Blanco mate RAL 9003		·nº de bultos 1: 590x70x600 mm / 0.03 m³ / 8.5 kg	540	
CELESMXNENE			Negro satinado RAL 9011				
CELESMXNEBG			Beige gris mate RAL 1019				
CELESMXBLBL		Blanco soft	Blanco mate RAL 9003			·nº de bultos 1: 590x70x600 mm / 0.03 m³ / 8.3 kg	461
CELESMXBLNE			Negro satinado RAL 9011				
CELESMXBLBG			Beige gris mate RAL 1019				
CELESMLRBL	CELESML Tablero MDF. Patas de tubo de acero. Altura 400 mm y sobre de 495 mm	Roble mate	Blanco mate RAL 9003	·nº de bultos 1: 590x70x600 mm / 0.03 m³ / 8.5 kg			461
CELESMLRNE			Negro satinado RAL 9011				
CELESMLRBG			Beige gris mate RAL 1019				
CELESMLNEBL		Negro soft	Blanco mate RAL 9003		·nº de bultos 1: 590x70x600 mm / 0.03 m³ / 8.3 kg		402
CELESMLNENE			Negro satinado RAL 9011				
CELESMLNEBG			Beige gris mate RAL 1019				
CELESMLBLBL		Blanco soft	Blanco mate RAL 9003			·nº de bultos 1: 590x70x600 mm / 0.03 m³ / 8.3 kg	402
CELESMLBLNE			Negro satinado RAL 9011				
CELESMLBLBG			Beige gris mate RAL 1019				
CELESMMRBL	CELESMM Tablero MDF. Patas de tubo de acero. Altura 355 mm y sobre de 495 mm	Roble mate	Blanco mate RAL 9003	·nº de bultos 1: 590x70x600 mm / 0.03 m³ / 8.3 kg			459
CELESMMRNE			Negro satinado RAL 9011				
CELESMMRBG			Beige gris mate RAL 1019				
CELESMMNEBL		Negro soft	Blanco mate RAL 9003		·nº de bultos 1: 590x70x600 mm / 0.03 m³ / 8.3 kg		401
CELESMMNENE			Negro satinado RAL 9011				
CELESMMNEBG			Beige gris mate RAL 1019				
CELESMMBLBL		Blanco soft	Blanco mate RAL 9003			·nº de bultos 1: 590x70x600 mm / 0.03 m³ / 8.3 kg	401
CELESMMBLNE			Negro satinado RAL 9011				
CELESMMBLBG			Beige gris mate RAL 1019				
CELESMSRBL	CELESMS Tablero MDF. Patas de tubo de acero. Altura 313 mm y sobre de 495 mm	Roble mate	Blanco mate RAL 9003	·nº de bultos 1: 590x70x600 mm / 0.03 m³ / 8.1 kg			455
CELESMSRNE			Negro satinado RAL 9011				
CELESMSRBG			Beige gris mate RAL 1019				
CELESMSNEBL		Negro soft	Blanco mate RAL 9003		·nº de bultos 1: 590x70x600 mm / 0.03 m³ / 8.1 kg		398
CELESMSNENE			Negro satinado RAL 9011				
CELESMSNEBG			Beige gris mate RAL 1019				
CELESMSBLBL		Blanco soft	Blanco mate RAL 9003			·nº de bultos 1: 590x70x600 mm / 0.03 m³ / 8.1 kg	398
CELESMSBLNE			Negro satinado RAL 9011				
CELESMSBLBG			Beige gris mate RAL 1019				

CELESPOM



Referencia	Modelo	Acabado	Embalaje	PVP* euros/unidad
CELESPOMROB	Para mesas celes de tablero de MDF	Roble	-	51

dina



La profundidad de las mesas Dina permite su uso tanto en espacios contract como en hogar. Sus esquinas redondeadas le aportan un diseño orgánico y actual. Disponibles en tres alturas y cuatro tamaños de tablero. La estructura está fabricada en aluminio extrusionado y su sobre biselado es de MDF con acabado laminado industrializado roble.

Materiales:

Estructura: aluminio.

Tablero mesa: laminado industrializado roble.

Dimensiones:

Dina XL: 1050x2000x900 mm / 880x2000x900 mm / 750x2000x900 mm

Dina L: 1050x1600x900 mm / 880x1600x900 mm / 750x1600x900 mm

Dina M: 1050x1200x900 mm / 880x1200x900 mm / 750x1200x900 mm

Dina S: 750x800x800 mm

dina

STC Studio

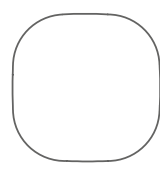
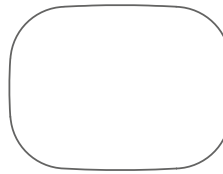
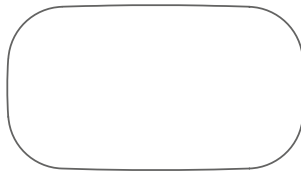
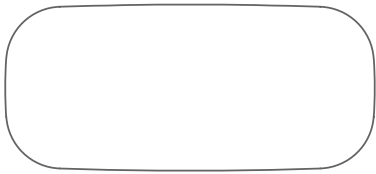
DINA

Board sizes / Tamaños de tablero:
2000x900 · 78.74x35.44"

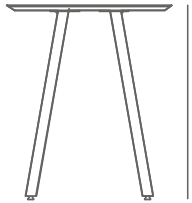
1600x900 · 63x35.44"

1200x900 · 47.25x35.44"

800x800 · 31.50x31.50"



Heights / Alturas:



1050 · 41.34"



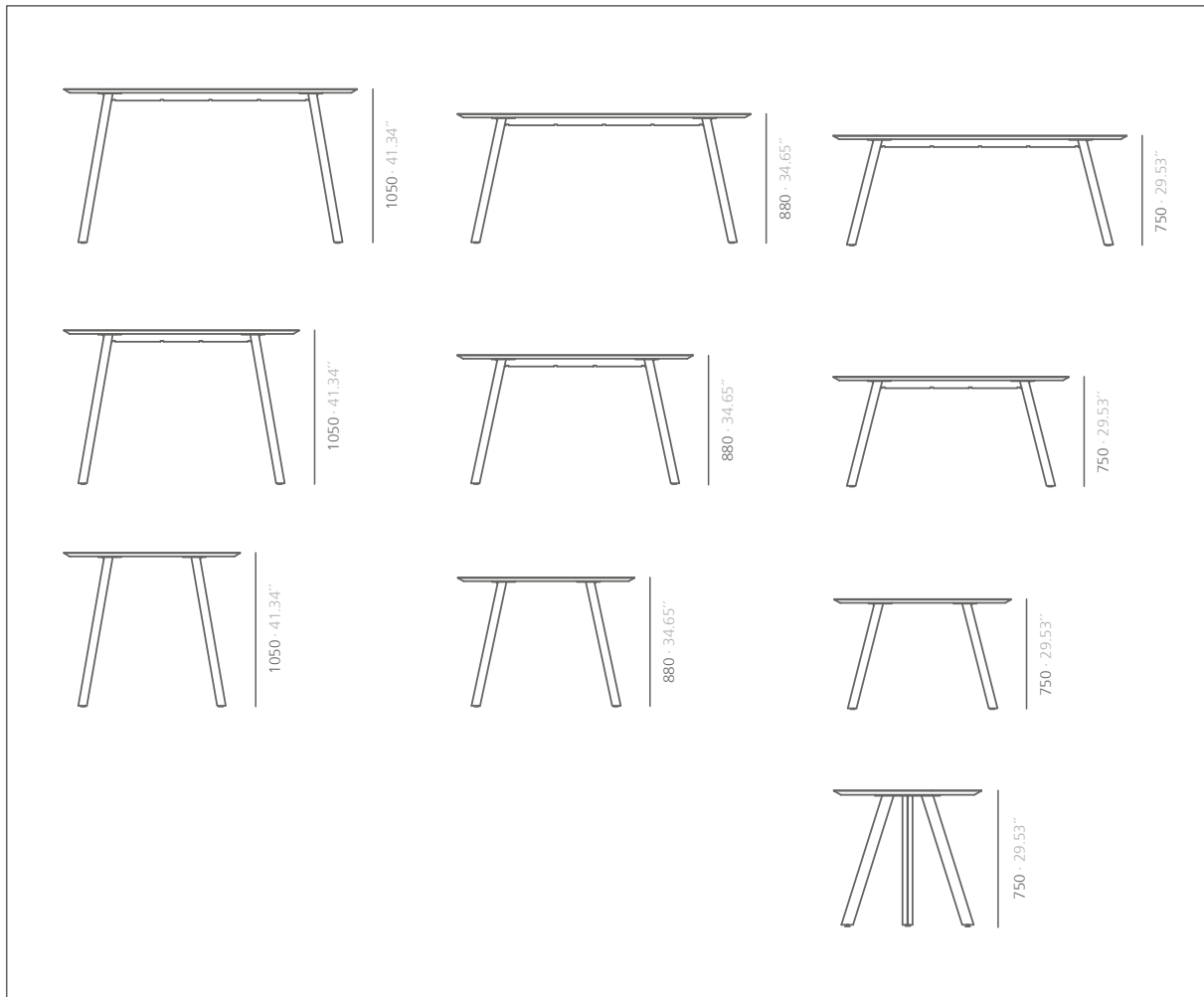
880 · 34.65"



750 · 29.53"



750 · 29.53"



Referencia	Tablero	Altura	Acabado estructura	Número de bultos	Volumen (m³) · peso (kg)	PVP* euros/unidad
DINAS750BL	DINA S 800x800 mm Laminado industrializado roble	750 mm	Blanco mate RAL 9003			573
DINAS750NE			Negro satinado RAL 9011			
DINAM105BL	DINA M 1200x900 mm Laminado industrializado roble	1050 mm	Blanco mate RAL 9003			874
DINAM105NE			Negro satinado RAL 9011			
DINAM880BL		880 mm	Blanco mate RAL 9003			832
DINAM880NE			Negro satinado RAL 9011			
DINAM750BL		750 mm	Blanco mate RAL 9003			796
DINAM750NE			Negro satinado RAL 9011			
DINAL105BL		DINA L 1600x900 mm Laminado industrializado roble	1050 mm	Blanco mate RAL 9003		
DINAL105NE	Negro satinado RAL 9011					
DINAL880BL	880 mm		Blanco mate RAL 9003			1071
DINAL880NE			Negro satinado RAL 9011			
DINAL750BL	750 mm		Blanco mate RAL 9003			1037
DINAL750NE			Negro satinado RAL 9011			
DINAXL105BL	DINA XL 2000x900 mm Laminado industrializado roble	1050 mm	Blanco mate RAL 9003			1257
DINAXL105NE			Negro satinado RAL 9011			
DINAXL880BL		880 mm	Blanco mate RAL 9003			1214
DINAXL880NE			Negro satinado RAL 9011			
DINAXL750BL		750 mm	Blanco mate RAL 9003			1181
DINAXL750NE			Negro satinado RAL 9011			

nube



Reloj a pared de forma circular irregular de 45 mm de espesor. Fabricado en MDF lacado en diferentes colores o en roble natural macizo con barniz transparente mate.

Los relojes, exceptuando el de roble, llevan dos pasadas de laca base poliuretano.

Las agujas son de aluminio de 5 micras de espesor. En su versión con rayas, estas son de vinilo adhesivo.

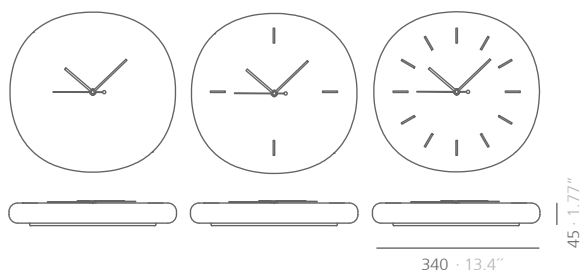
Disponible en dos tamaños.

Requiere una batería AA (no incluida).

nube

Víctor Carrasco

Nube34



Referencia	Tamaño	Modelo	Color esfera	Acabado	Embalaje	PVP* euros/unidad
NUBE3400BL	pequeño esfera de 340	Sin índice (ni números ni rayas)	blanco	-manecilla minuterero y hora: gris -segundero: rojo	-nº de bultos 1: 390x410x60 mm /0.009 m³/3.1 kg	218
NUBE3400NE			negro	-manecilla minuterero y hora: gris -segundero: rojo		
NUBE3400ROB			roble	-manecilla minuterero y hora: negro -segundero: rojo		
NUBE3404BL		con 4 rayas	blanco	-manecilla minuterero y hora: gris -segundero: rojo -rayas: gris		240
NUBE3404NE			negro	-manecilla minuterero y hora: gris -segundero: rojo -rayas: gris		
NUBE3404ROB			roble	-manecilla minuterero y hora: negro -segundero: rojo -rayas: negro		
NUBE34012BL		con 12 rayas	blanco	-manecilla minuterero y hora: gris -segundero: rojo -rayas: gris		255
NUBE34012NE			negro	-manecilla minuterero y hora: gris -segundero: rojo -rayas: gris		
NUBE34012ROB			roble	-manecilla minuterero y hora: negro -segundero: rojo -rayas: negro		
NUBE34012ROB					313	

mm · inches

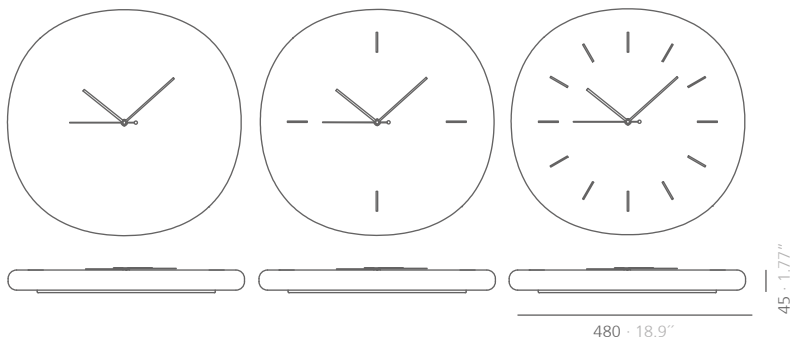
Acabados en la página 177

Para acabados y dimensiones especiales, consultar

Tarifa de precios 2024 - Nacional - *PVP (I.V.A. no incluido)

165

Nube48



Referencia	Tamaño	Modelo	Color esfera	Acabado	Embalaje	PVP* euros/unidad
NUBE4800BL	grande esfera de 480	Sin índice (ni números ni rayas)	blanco	-manecilla minuterero y hora: gris -segundero: rojo	-nº de bultos 1: 590x590x70 mm/ 0.024 m³ / 5.5 kg	270
NUBE4800NE			negro	-manecilla minuterero y hora: gris -segundero: rojo		
NUBE4800ROB			roble	-manecilla minuterero y hora: negro -segundero: rojo		
NUBE4804BL		con 4 rayas	blanco	-manecilla minuterero y hora: gris -segundero: rojo -rayas: gris		294
NUBE4804NE			negro	-manecilla minuterero y hora: gris -segundero: rojo -rayas: gris		
NUBE4804ROB			roble	-manecilla minuterero y hora: negro -segundero: rojo -rayas: negro		
NUBE48012BL		con 12 rayas	blanco	-manecilla minuterero y hora: gris -segundero: rojo -rayas: gris		312
NUBE48012NE			negro	-manecilla minuterero y hora: gris -segundero: rojo -rayas: gris		
NUBE48012ROB			roble	-manecilla minuterero y hora: negro -segundero: rojo -rayas: negro		

store

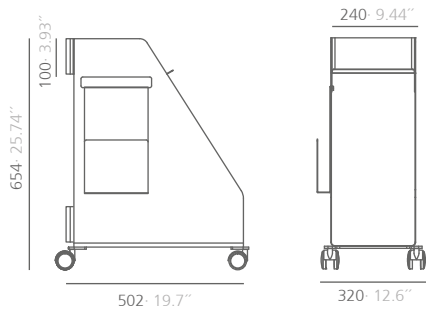


Mueble auxiliar personal diseñado para optimizar los espacios de trabajo por su funcionalidad y movilidad, pensado para contener bolso, chaqueta, cartera, mochila, móvil, tablet, portátil y cualquier tipo de objeto personal. Incluye un tirador que facilita su desplazamiento y un revistero. Se puede disponer de un estante adaptado para sostener bebidas y apoyar objetos pequeños, ambos complementos pueden colocarse a un lado u otro del mueble para mejorar la ergonomía del usuario. Fabricado en plancha de acero.

store

STC Studio

STORE



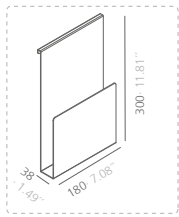
Referencia	Modelo	Acabado estructura	Acabado revistero	Embalaje	PVP* euros · unidad
STOREBGBG	STORE incluye revistero y ruedas	Beige gris mate RAL 1019	Beige gris mate RAL 1019	·nº de bultos: 3 Bulto 1 (store): 270x520x660 mm / 0.092 m³ / 9.94 kg Bulto 2 (ruedas): 400x100x242 mm / 0.009 m³ / 1.56 kg Bulto 3 (revistero): 400x390x70 mm / 0.010 m³ / 1.56 kg	448
STOREBGMO			Mostaza brillo RAL 1012		
STOREBGBL			Blanco texturado		
STOREBGNE			Negro texturado RAL 9011		
STOREBGAZ			Azul texturado RAL 5011		
STOREBGRO			Rojo texturado RAL 3001		
STOREBGGN			Granate texturado RAL 3005		
STOREBGVE			Verde texturado RAL 6009		
STOREBGGF			Gris forja texturado		
STOREBGRS			Red sirung texturado		
STOREBGBB			Bronze bagana texturado		
STOREBGRR			Rust rame texturado		
STOREBLBG		Blanco texturado	Beige gris mate RAL 1019		448
STOREBLMO			Mostaza brillo RAL 1012		
STORELBLBL			Blanco texturado		
STOREBLNE			Negro texturado RAL 9011		
STOREBLAZ			Azul texturado RAL 5011		
STOREBLRO			Rojo texturado RAL 3001		
STOREBLGN			Granate texturado RAL 3005		
STOREBLVE			Verde texturado RAL 6009		
STOREBLGF			Gris forja texturado		
STOREBLRS			Red sirung texturado		
STOREBLBB			Bronze bagana texturado		
STOREBLRR			Rust rame texturado		

Referencia	Modelo	Acabado estructura	Acabado revistero	Embalaje	PVP* euros · unidad		
STORENEBG	STORE incluye revistero y ruedas	Negro texturado RAL 9011	Beige gris mate RAL 1019	-nº de bultos: 3 Bulto 1 (store): 270x520x660 mm / 0.092 m³ / 9.94 kg Bulto 2 (ruedas): 400x100x242 mm / 0.009 m³ / 1.56 kg Bulto 3 (revistero): 400x390x70 mm / 0.010 m³ / 1.56 kg	448		
STORENEMO			Mostaza brillo RAL 1012				
STORENEBL			Blanco texturado				
STORENENE			Negro texturado RAL 9011				
STORENEAZ			Azul texturado RAL 5011				
STORENERO			Rojo texturado RAL 3001				
STORENEGN			Granate texturado RAL 3005				
STORENEVE			Verde texturado RAL 6009				
STORENEGF			Gris forja texturado				
STORENERS			Red sirung texturado				
STORENEBB			Bronze bagana texturado				
STORENERR			Rust rame texturado				
STOREGFBG			Gris forja texturado			Beige gris mate RAL 1019	472
STOREGFMO						Mostaza brillo RAL 1012	
STOREGFBL		Blanco texturado					
STOREGFNE		Negro texturado RAL 9011					
STOREGFAZ		Azul texturado RAL 5011					
STOREGFRO		Rojo texturado RAL 3001					
STOREGFGN		Granate texturado RAL 3005					
STOREGFVE		Verde texturado RAL 6009					
STOREGFGF		Gris forja texturado					
STOREGFRS		Red sirung texturado					
STOREGFBB		Bronze bagana texturado					
STOREGFRR		Rust rame texturado					
STOREAZBG		Azul texturado RAL 5011			Beige gris mate RAL 1019	472	
STOREAZMO					Mostaza brillo RAL 1012		
STOREAZBL			Blanco texturado				
STOREAZNE			Negro texturado RAL 9011				
STOREAZAZ			Azul texturado RAL 5011				
STOREAZRO			Rojo texturado RAL 3001				
STOREAZGN			Granate texturado RAL 3005				
STOREAZVE			Verde texturado RAL 6009				
STOREAZGF	Gris forja texturado						
STOREAZRS	Red sirung texturado						
STOREAZBB	Bronze bagana texturado						
STOREAZRR	Rust rame texturado						
							480
							507
					480		
					507		

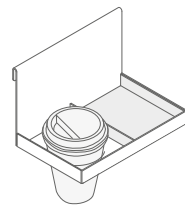
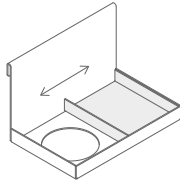
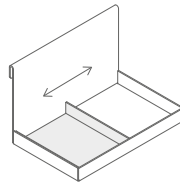
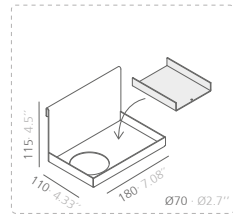
Referencia	Modelo	Acabado estructura	Acabado revistero	Embalaje	PVP* euros · unidad		
STOREROBG	STORE incluye revistero y ruedas	Rojo texturado RAL 3001	Beige gris mate RAL 1019	-nº de bultos: 3 Bulto 1 (store): 270x520x660 mm / 0.092 m³ / 9.94 kg Bulto 2 (ruedas): 400x100x242 mm / 0.009 m³ / 1.56 kg Bulto 3 (revistero): 400x390x70 mm / 0.010 m³ / 1.56 kg	472		
STOREROMO			Mostaza brillo RAL 1012				
STOREROBL			Blanco texturado				
STORERONE			Negro texturado RAL 9011			480	
STOREROAZ			Azul texturado RAL 5011				
STORERORO			Rojo texturado RAL 3001				
STOREROGN			Granate texturado RAL 3005				
STOREROVE			Verde texturado RAL 6009				
STOREROGF			Gris forja texturado				
STORERORS			Red sirung texturado				
STOREROBB			Bronze bagana texturado				507
STORERORR			Rust rame texturado				
STOREGNBG		Granate texturado RAL 3005	Beige gris mate RAL 1019		472		
STOREGNMO			Mostaza brillo RAL 1012				
STOREGNBL			Blanco texturado				
STOREGNNE			Negro texturado RAL 9011			480	
STOREGNAZ			Azul texturado RAL 5011				
STOREGNRO			Rojo texturado RAL 3001				
STOREGNNGN			Granate texturado RAL 3005				
STOREGNVE			Verde texturado RAL 6009				
STOREGNNGF			Gris forja texturado				
STOREGNRS			Red sirung texturado				
STOREGNBB			Bronze bagana texturado				507
STOREGNRR			Rust rame texturado				
STOREVEBG		Verde texturado RAL 6009	Beige gris mate RAL 1019		472		
STOREVEMO			Mostaza brillo RAL 1012				
STOREVEBL			Blanco texturado				
STOREVENE			Negro texturado RAL 9011			480	
STOREVEAZ			Azul texturado RAL 5011				
STOREVERO			Rojo texturado RAL 3001				
STOREVEGN			Granate texturado RAL 3005				
STOREVEVE			Verde texturado RAL 6009				
STOREVEGF			Gris forja texturado				
STOREVERS	Red sirung texturado		507				
STOREVEBB	Bronze bagana texturado						
STOREVERR	Rust rame texturado						

Referencia	Modelo	Acabado estructura	Acabado revistero	Embalaje	PVP* euros · unidad	
STORERSBG	STORE incluye revistero y ruedas	Red sirung texturado	Beige gris mate RAL 1019	-nº de bultos: 3 Bulto 1 (store): 270x520x660 mm / 0.092 m³ / 9.94 kg Bulto 2 (ruedas): 400x100x242 mm / 0.009 m³ / 1.56 kg Bulto 3 (revistero): 400x390x70 mm / 0.010 m³ / 1.56 kg	515	
STORERSMO			Mostaza brillo RAL 1012			
STORERSBL			Blanco texturado			
STORERSNE			Negro texturado RAL 9011			528
STORERSAZ			Azul texturado RAL 5011			
STORERSRO			Rojo texturado RAL 3001			
STORERSGN			Granate texturado RAL 3005			
STORERSVE			Verde texturado RAL 6009			
STORERSGF			Gris forja texturado			
STORERSRS			Red sirung texturado			533
STORERSBB			Bronze bagana texturado			
STORERSRR			Rust rame texturado			
STOREBBBG		Bronze bagana texturado	Beige gris mate RAL 1019		515	
STOREBBMO			Mostaza brillo RAL 1012			
STOREBBBL			Blanco texturado			
STOREBBNE			Negro texturado RAL 9011			528
STOREBBAZ			Azul texturado RAL 5011			
STOREBBRO			Rojo texturado RAL 3001			
STOREBBGN			Granate texturado RAL 3005			
STOREBBVE			Verde texturado RAL 6009			
STOREBBGF			Gris forja texturado			
STOREBBRS			Red sirung texturado			533
STOREBBBB			Bronze bagana texturado			
STOREBBRR			Rust rame texturado			
STORERRBG		Rust rame texturado	Beige gris mate RAL 1019		515	
STORERRMO			Mostaza brillo RAL 1012			
STORERRBL			Blanco texturado			
STORERRNE			Negro texturado RAL 9011			528
STORERRAZ			Azul texturado RAL 5011			
STORERRRO			Rojo texturado RAL 3001			
STORERRGN	Granate texturado RAL 3005					
STORERRVE	Verde texturado RAL 6009					
STORERRGF	Gris forja texturado					
STORERRRS	Red sirung texturado		533			
STORERRBB	Bronze bagana texturado					
STORERRRR	Rust rame texturado					

revistero



bandeja café



Referencia	Modelo	Acabado	Embalaje	PVP* euros · unidad
STORECAFEBG	+ complemento bandeja café	Beige gris mate RAL 1019	·nº de bultos 1: 205x250x125 mm / 0.005 m³ / 0.84 kg	64
STORECAFEMO		Mostaza brillo RAL 1012		
STORECAFEBL		Blanco texturado		
STORECAFENE		Negro texturado RAL 9011		
STORECAFEAZ		Azul texturado RAL 5011		73
STORECAFERO		Rojo texturado RAL 3001		
STORECAFEGN		Granate texturado RAL 3005		
STORECAFEVE		Verde texturado RAL 6009		
STORECAFEGF		Gris forja texturado		82
STORECAFERS		Red sirung texturado		
STORECAFEBB		Bronze bagana texturado		
STORECAFERR		Rust rame texturado		
STOREREVISBG	+ complemento revistero	Beige gris mate RAL 1019	·nº de bultos 1: 400x390x70 mm / 0.010 m³ / 1.56 kg	41
STOREREVISMO		Mostaza brillo RAL 1012		
STOREREVISBL		Blanco texturado		
STOREREVISNE		Negro texturado RAL 9011		
STOREREVISAZ		Azul texturado RAL 5011		49
STOREREVISRO		Rojo texturado RAL 3001		
STOREREVISGN		Granate texturado RAL 3005		
STOREREVISVE		Verde texturado RAL 6009		
STOREREVISGF		Gris forja texturado		67
STOREREVISRS		Red sirung texturado		
STOREREVISBB		Bronze bagana texturado		
STOREREVISRR		Rust rame texturado		

office set



Serie de accesorios que permiten la organización de los elementos de oficina en espacios de trabajo.



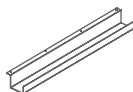
SWIRE: permite organizar los cables a modo de ventana a través del tablero de la mesa. Para su instalación es necesario abrir un agujero rectangular en el sobre de la mesa. El marco/bastidor incorpora unos dientes de sierra permitiendo una mejor fijación del pasacables al agujero abierto.

Material: Acero
Dimensiones: 100x240 mm



WIRE: columna autoportante de aluminio para ocultar cables, dos versiones: sencilla o doble. Incluye un cepillo negro en el lateral que permite introducir y extraer cables fácilmente. Su base está diseñada para instalaciones con suelos técnicos.

Materiales: Columna: aluminio.
Base: Acero.
Dimensiones: 250x120x659 mm
250x120x709 mm



OMEGA: permite canalizar los cables por debajo de la mesa.

Material: Acero
Dimensiones: 90x159x990 mm



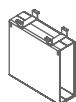
SUPPORT: Este soporte para ordenador portátil permite adoptar una postura ergonómica correcta durante el trabajo.

Material:
Columna: Aluminio anodizado plata mate.
Base y bandeja: Acero lacado con pintura de poliéster.
Dimensiones: 360x334x209 mm



CPURD: contiene la torre del ordenador y permite su movilidad.

Material: Acero
Dimensiones: 523x514x150-250 mm



CPUSTC: se atornilla a la mesa y soporta la torre del ordenador quedando el conjunto suspendido.

Material: Acero
Dimensiones: 523x497x150-250 mm



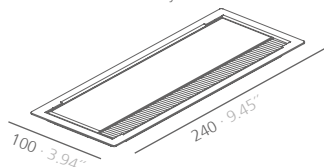
SUPP: Elevador para pantallas de ordenador fabricado con una única plancha de acero que forma un espacio libre para colocar el teclado.

Materiales del producto: plancha de acero.
Dimensiones: 500x280x75 mm

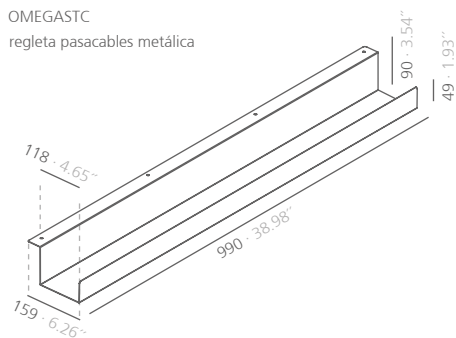
office set

STC Studio

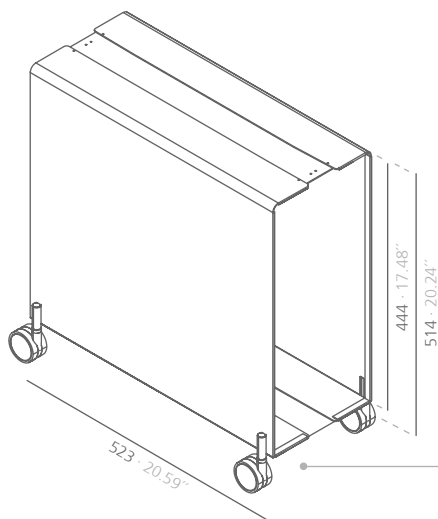
SWIRE
pasacables rectangular
de sobremesa metálico y lacado



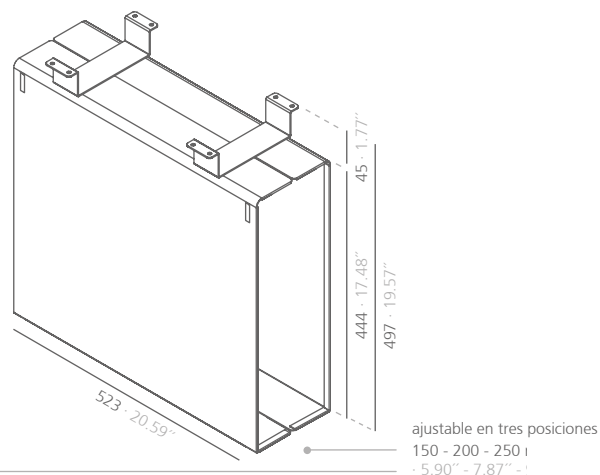
OMEGASTC
regleta pasacables metálica



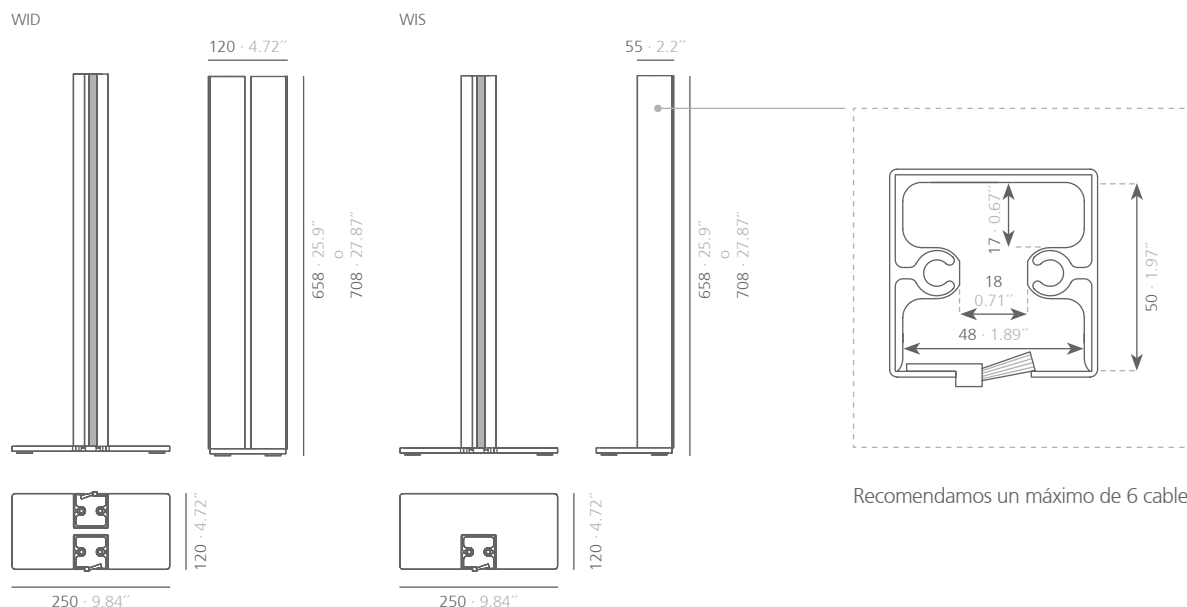
CPURD
soporte cpu con ruedas



CPUSTC
soporte cpu colgante



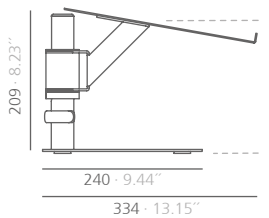
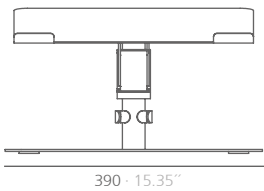
Referencia	Modelo	Acabado	Volumen (m ³) · peso (kg)	PVP* euros/unidad
SWIRE	pasacables rectangular de sobremesa con cepillo	blanco mate RAL 9003 negro satinado RAL 9011 aluminio brillo RAL 9006	·nº de bultos 1: 260x30x170 mm / 0.001 m ³ / 0.47 kg	71
OMEGA	regleta para cableado		·nº de bultos 1: 150x150x1050 mm / 0.024 m ³ / 2.98 kg	69
CPUSTC	soporte cpu colgante		·nº de bultos 1: 530x270x585 mm / 0.084 m ³ / 11.58 kg	256
CPURD	soporte cpu con ruedas		·nº de bultos 1: 530x270x585 mm / 0.084 m ³ / 11.62 kg	275



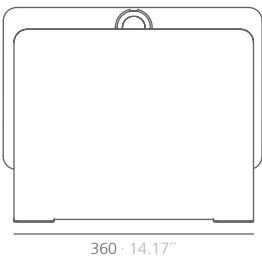
Recomendamos un máximo de 6 cables.

Referencia	Altura	Modelo	Acabado base	Acabado columna	Embalaje	PVP* euros · unidad
WIS661BLAL	658 mm	simple	blanco mate RAL 9003	aluminio anodizado	·nº de bultos 1: 290x175x755 mm / 0.038 m³ peso: ·wire simple 650: 3.44 kg ·wire simple 700: 3.37 kg ·wire doble 650: 4.13 kg ·wire doble 700: 4.24 kg	160
WID661BLAL		doble				242
WIS661NEAL		simple	negro satinado RAL 9011			160
WID661NEAL		doble				242
WIS661ALAL		simple	aluminio brillo RAL 9006			160
WID661ALAL		doble				242
WIS661BLBL		simple	blanco mate RAL 9003	blanco mate RAL 9003		168
WID661BLBL		doble		250		
WIS661NENE		simple	negro satinado RAL 9011	negro satinado RAL 9011		168
WID661NENE		doble		250		
WIS711BLAL	708 mm	simple	blanco mate RAL 9003	aluminio anodizado		168
WID711BLAL		doble			250	
WIS711NEAL		simple	negro satinado RAL 9011		168	
WID711NEAL		doble			250	
WIS711ALAL		simple	aluminio brillo RAL 9006		168	
WID711ALAL		doble			250	
WIS711BLBL		simple	blanco mate RAL 9003	blanco mate RAL 9003	171	
WID711BLBL		doble		260		
WIS711NENE		simple	negro satinado RAL 9011	negro satinado RAL 9011	171	
WID711NENE		doble		260		

SUPPORT



Regulación en altura
200 - 250 mm
· 7.87" - 9.84"



Referencia	Acabado	Embalaje	PVP* euros/unidad
SUPBL	blanco mate RAL 9003	·nº de bultos 1: 360x250x410 mm / 0.037 m³ / 3.5 kg	300
SUPGF	gris forja texturado		

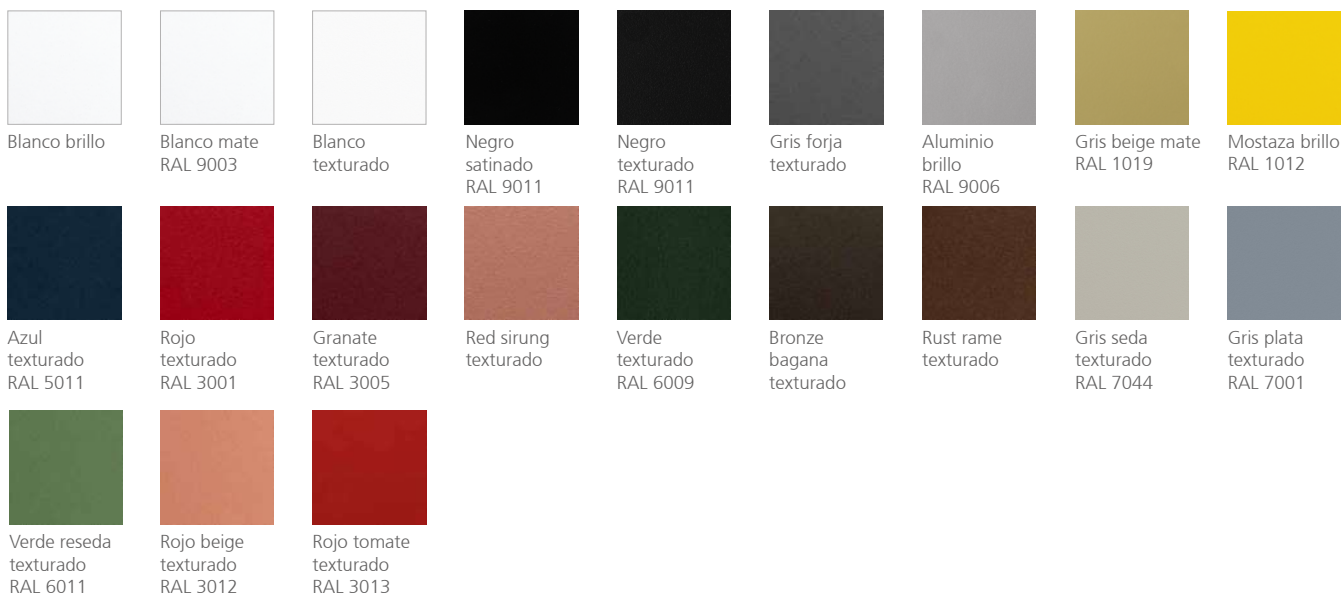
SUPP



Referencia	Acabado	Embalaje	PVP* euros/unidad
SUPPBL	blanco mate RAL 9003	·nº de bultos: 1 432x88x742 mm / 0.028 m³ / 3.3 kg	95
SUPPGF	gris forja texturado		
SUPPNE	negro satinado RAL 9011		
SUPPAL	aluminio brillo RAL 9006		

Acabados

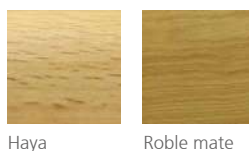
Colores de pintura para metal



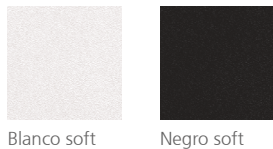
Polipiel



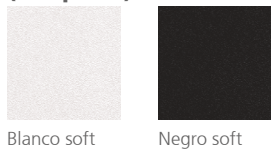
Madera



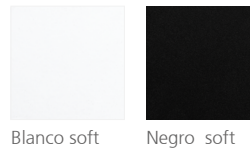
Sobre de aglomerado melamínico



Versión exterior: Sobre HPL (compacto)



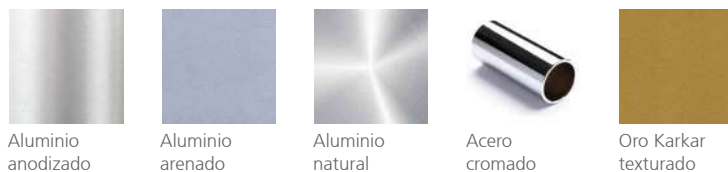
Sobre de MDF lacado



Alma



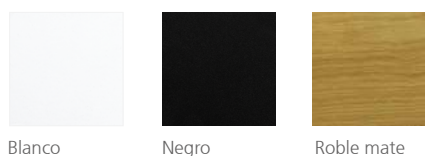
Acabados metálicos



Sobre de cristal



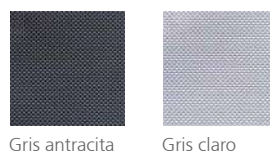
Acabados del reloj



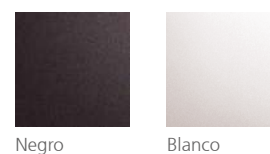
Cinta tensabARRIER



Tejido de screen



Metacrilato



systemtronic

DESCUBRE NUESTROS PRODUCTOS EN:

Calle del Mar 3. Rafelbuñol 46138 Valencia - Spain

Tel. 34-961852784. Fax. 34-961854482

nacional@st-systemtronic.com

export@st-systemtronic.com

www.st-systemtronic.com



ASSOCIATED N°00320

AIDIMME
INSTITUTO TECNOLÓGICO

METALMECÁNICO, MUEBLE, MADERA, EMBALAJE Y AFINES



Calidad Controlada

Systemtronic has the right to modify technically any of its products.

Systemtronic a le droit de modifier techniquement ses produits.

Systemtronic hat das Recht, irgendwelche seiner Produkte technisch zu ändern.

Systemtronic se reserva el derecho de modificar técnicamente sus productos.

This publication may not be reproduced in whole or in part in any manner whatsoever without the written permission of the publisher. All models are protected by international patent.

Cette publication ne peut être reproduite, en partie ou entièrement, sans l'autorisation écrite de l'éditeur. Tous les modèles sont protégés par un brevet international.

Diese Veröffentlichung kann nicht in irgendeiner Art ohne die schriftliche Erlaubnis des Verlegers ganz oder teilweise reproduziert werden. Alle Modelle werden durch internationales Patent geschützt.

Esta publicación no puede ser reproducida en todo o en parte sin el permiso escrito del editor. Todos los modelos están protegidos mediante patente internacional.

Systemtronic cares about the environment_Systemtronic soigne le environnement_Systemtronic sorgt für die Umwelt_Systemtronic cuida el medioambiente.

TARIFA 2024
NACIONAL